



DESKLIFT™ DL12
Datenblatt

DL12

Die DESKLINE® DL12 Hubsäule setzt den Standard für Inlinesäulen. Sie ist eine perfekte 3-Teilige Inlinesäule und die perfekte Wahl für eine große Zahl an Anwendungen. Die DL12 besticht durch die unsichtbaren Gleiter und der geringe Abstand zwischen den Profilen sorgt für eine stromlinienförmige Silhouette. Die kompakte, rechteckige Hubsäule wurde entwickelt, um die Marktanforderungen für ein kleines Einbaumaß bei einer gleichzeitig großen Hublänge zu erfüllen. Weiterhin wurde die Hubsäule für Tische ohne Quertraverse entwickelt, welches eine größere Beinfreiheit und mehr Design-Möglichkeiten bietet.

Die DL12 ist standardmäßig mit PIEZO™ ausgestattet, einem integrierten Kollisionsschutzsensor. PIEZO minimiert das Risiko von Schäden an einem Schreibtisch, die durch die Kollision mit einem Hindernis verursacht werden können.

Das DL12 System wird über eine DESKLINE® Steuereinheit gesteuert (CBD). Die Steuereinheit bietet einen optimalen Parallelauf und ein angenehmes Geräuschniveau. Die DL12 kann einzeln oder in 2-, 3- oder 4-Parallelsystemen verfahren werden. Die DL12 gibt es auch in einer verlängerten Version: DL12XL. Eine für Displays und Monitorstände optimierte Säule.



Merkmale:

- Kompaktes Design, bei dem Führung und Antriebsfunktionen eine Einheit bilden
- Stecker montiert an der DL12 für Anschluss an CBD mit separatem DESKLINE® Motorkabel
- Max. Last: 700 N pro Säule
- Max. Geschwindigkeit: 38 mm/s ohne Last
- Standard Einbaumaß: 518 mm oder 545 mm
- Standard Hublänge: 660 mm
- Abmessungen Säule: 60 x 100 mm (Außenprofil), 54,8 x 94,8 mm (mittleres Profil) und 49,6 x 89,6 mm (inneres Profil)
- Biegemoment: $M_y = \max. 150 \text{ Nm}$ dynamisch
- Farbe: erhältlich in Tiefschwarz (RAL 9005), Weißaluminium (RAL 9006) oder Verkehrsweiß (RAL 9016)
- Niedriges Geräuschniveau
- PIEZO™: integrierter Sensor minimiert das Risiko von Schäden am und um den Tisch, indem er Kollisionen vermeidet
- PVC-freie (PVC-Free™) Hubsäule für ein umweltfreundliches Produkt
- Unsichtbare Gleiter für ein optimiertes Design
- Geringer Abstand zwischen den Profilen für ein optimiertes Design
- Gleichlauf des mittleren Profils

Optionen:

- Kundenspezifische Farben
- Adapter für Motorgehäuse (schwarz) montiert oder als separate Einheit
- Verlängerte XL-Version speziell für Flachbildschirme
 - Einbaumaß: 700 mm
 - Hublänge: 999 mm
 - Last: max 600 N
 - Biegemoment: max. 100 Nm dynamisch
 - Farben: Tiefschwarz RAL 9005, Weißaluminium RAL 9006 und Verkehrsweiß RAL9016
 - Einschaltdauer: 5 %

Verwendung:

- Typische Anwendungen:
 - Bürotische
 - TV-Lifter
- Einzeln oder 2-, 3- und 4-parallel
- Multiparallel ist in Kombination mit CBD6S möglich
- Einschaltdauer: 10 % ~ 1 Minute Dauerbetrieb bei Volllast, gefolgt von 9 Min. Pause
- Umgebungstemperatur: 10 bis 40 °C
- Lager- und Transporttemperatur: -10 bis +50 °C
- Kompatibel mit DESKLINE® Steuereinheiten und allen DESKLINE® Bedienelementen
- Entspricht EN 60335-1
- Entspricht UL 962 mit CBD6S

DL12

Bestellbeispiel:

DL12	0	0	0	B	0	E	660	518	
									Einbaumaß:
									518 = 518 mm
									545 = 545 mm
									700 = 700 mm (XL Version)
									Hublänge:
									660 = 660 mm
									999 = 999 mm (XL Version)
									Motortyp:
									E = PIEZO & IID
									Option:
									0 = Standard
									M = Motorgehäuse Adapter montiert*
									Farbe:
									A = Weißaluminium (RAL 9006)
									B = Tiefschwarz (RAL 9005)
									D = Verkehrsweiß (RAL 9016)
									Option:
									0 = Standard
									Kabel:
									0 = 200 mm
									Spindeltyp:
									0 = 20 mm Steigung (Standard)

* = nicht erhältlich für XL Version



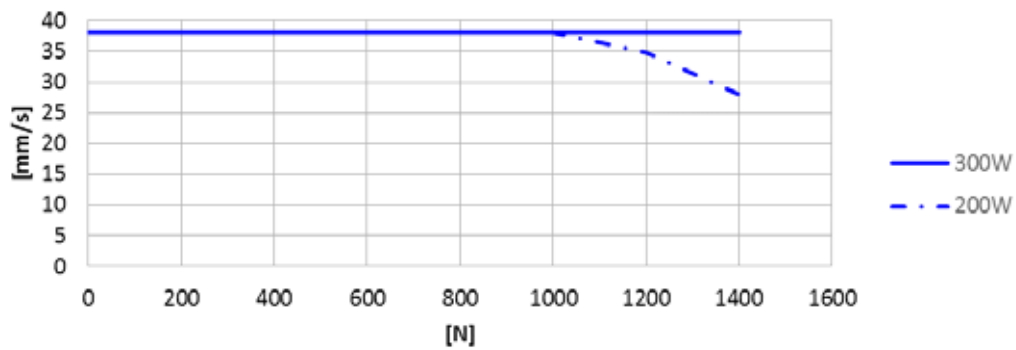
Der Motorgehäuse Adapter kann auch als separates Teil bestellt werden. Artikelnummer: HOUSINGDL12-001.
Der Motorgehäuse Adapter ist nur in schwarz erhältlich.
Wenn der Motorgehäuse Adapter montiert ist, erhöht sich das Einbaumaß um 42 mm.



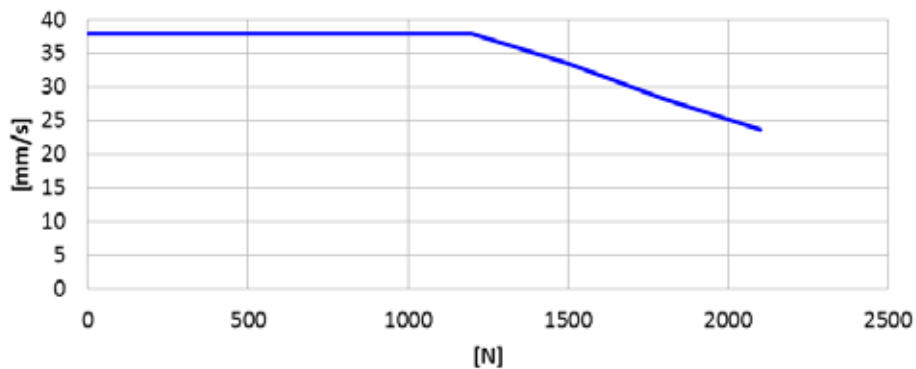
Alle Kabel für das DESKLINE System müssen separat bestellt werden. Wir bieten verschiedene Ausführungen und Längen an.
Für weitere Information wie Bestellnummer, Farbe und Länge der Kabel wenden Sie sich bitte an Ihre lokale LINAK Niederlassung.

Diagramme DL12 700 N (20 mm Spindel) mit CBD6S

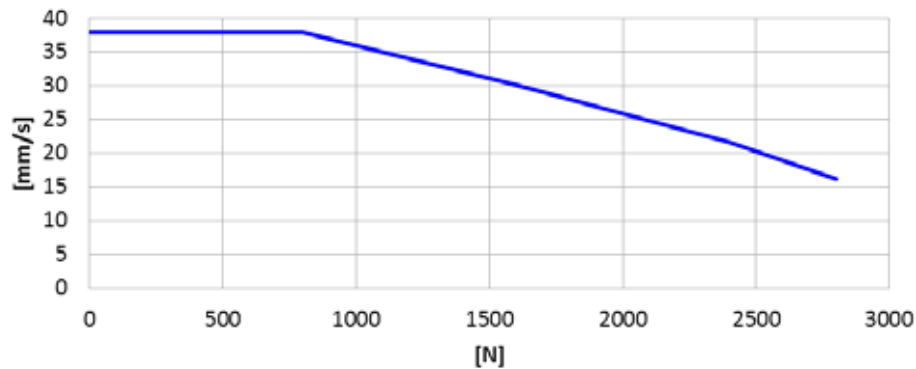
2 x DL12 (gleiche Belastung) mit CBD6S



3 x DL12 (gleiche Belastung) mit CBD6S (300 W)



4 x DL12 (gleiche Belastung) mit CBD6S (300 W)



Die oben gezeigten Kurven gelten für eine zentral platzierte Last. Bei einer Momentenlast steigt die Reibung in den Säulen, die dementsprechend die Hubkraft verringert.



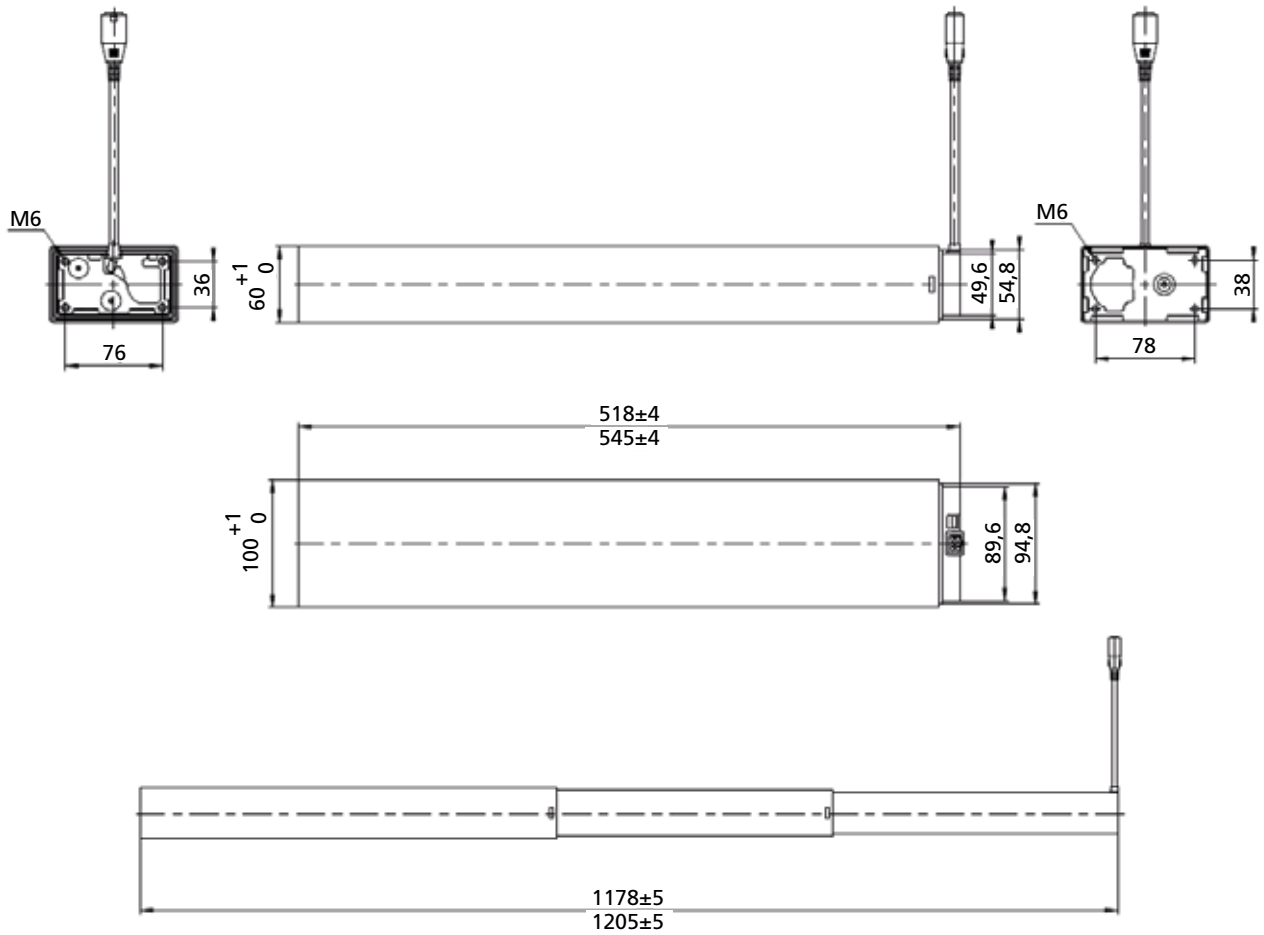
Das DL12 DESKLINE System darf nur in Anwendungen auf Druck verwendet werden.

Maße

DL12



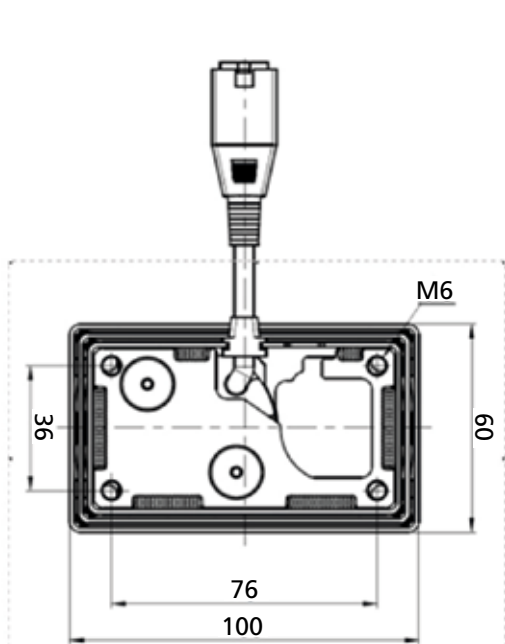
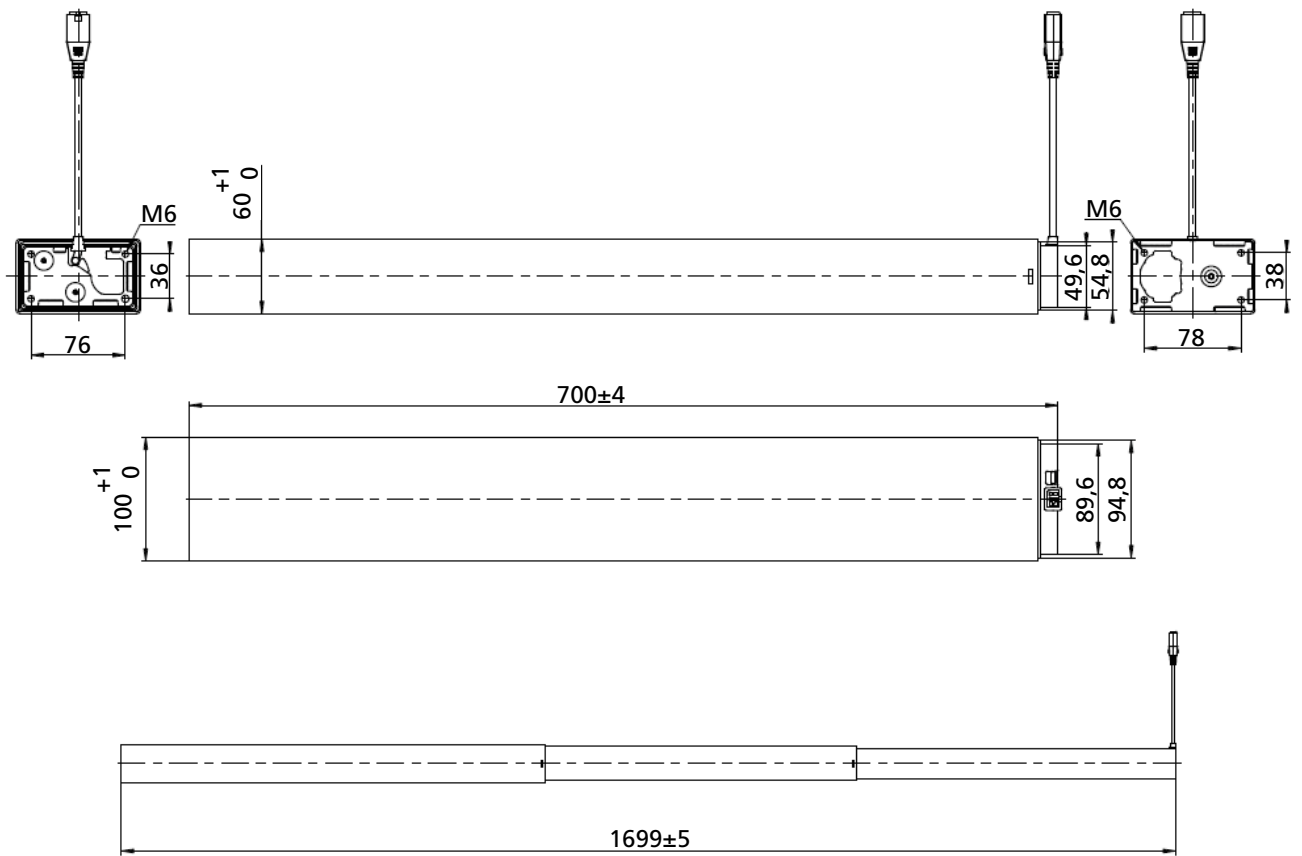
Alle Maße sind ohne Pulverbeschichtung



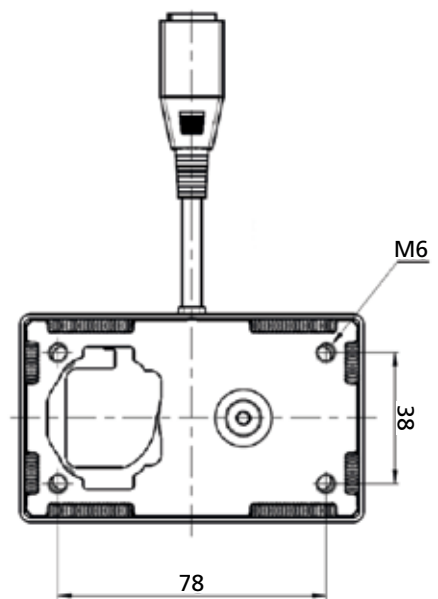
Die minimale Einfahrlänge bei der Initialisierung mit maximaler Last beträgt 513 mm.

Maße

DL12XL (verlängerte Version)



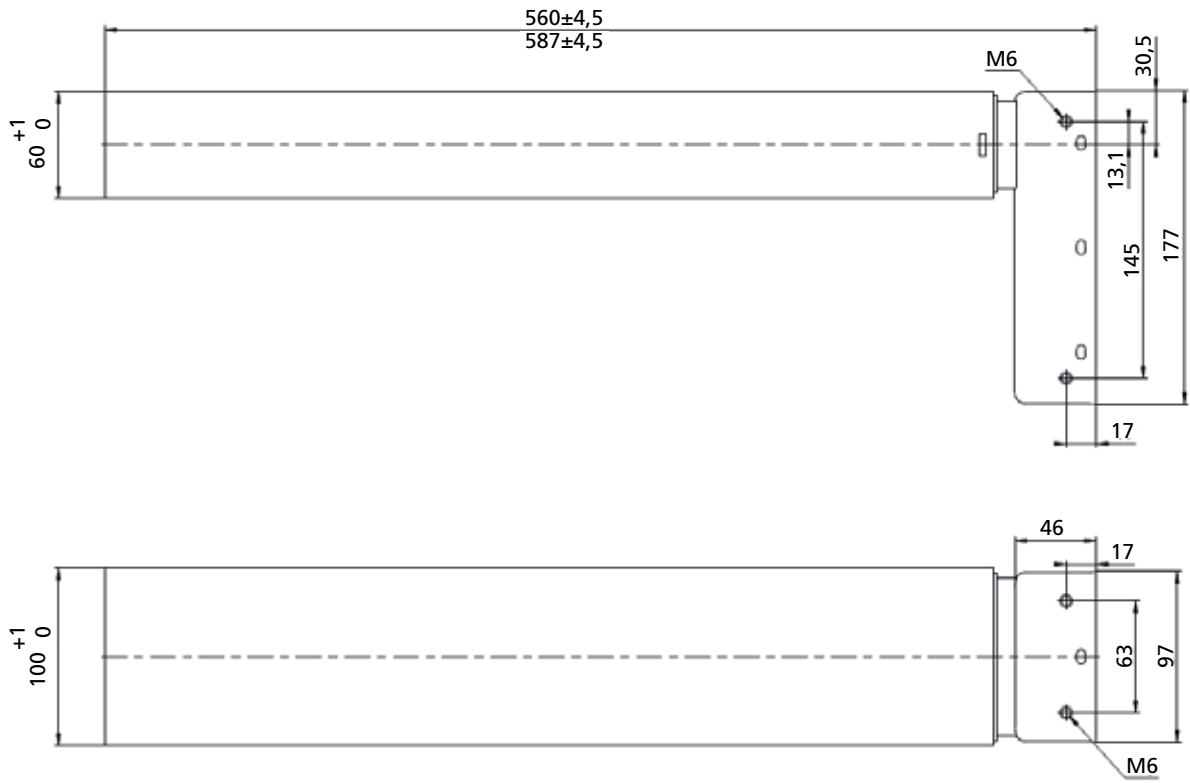
Säulenobermaße (mm)



Abmessungen der Bodenplatte (mm)

Maße

DL12 mit Motorgehäuse



LINAK® übernimmt keine Verantwortung für mögliche Fehler oder Ungenauigkeiten in Katalogen, Broschüren und anderem Material. LINAK® behält sich das Recht vor, seine Produkte ohne vorherige Ankündigung zu ändern. LINAK kann die Produktverfügbarkeit nicht garantieren und behält sich das Recht vor, den Verkauf eines Produktes einzustellen. Der Anwender ist dafür verantwortlich, die Eignung von LINAK Produkten für eine bestimmte Anwendung zu bestimmen. Alle Verkäufe unterliegen den ‚Allgemeinen Verkaufs- und Lieferbedingungen‘, die auf den LINAK Webseiten verfügbar sind.

LINAK und das LINAK Firmenlogo sind eingetragene Warenzeichen von LINAK A/S. Alle Rechte vorbehalten.