



DESKLIFT™ DL12
Datenblatt

DL12

Die DESKLINE® DL12 Hubsäule setzt den Standard für Inlinesäulen. Sie ist eine perfekte 3-Teilige Inlinesäule und die perfekte Wahl für eine große Zahl an Anwendungen. Die DL12 besticht durch die unsichtbaren Gleiter und der geringe Abstand zwischen den Profilen sorgt für eine stromlinienförmige Silhouette. Die kompakte, rechteckige Hubsäule wurde entwickelt, um die Marktanforderungen für ein kleines Einbaumaß bei einer gleichzeitig großen Hublänge zu erfüllen. Weiterhin wurde die Hubsäule für Tische ohne Quertraverse entwickelt, welches eine größere Beinfreiheit und mehr Design-Möglichkeiten bietet.

Die DL12 ist standardmäßig mit PIEZO™ ausgestattet, einem integrierten Kollisionsschutzsensor. PIEZO minimiert das Risiko von Materialschäden an einem Schreibtisch, die durch die Kollision mit einem Hindernis verursacht werden können.

Das DL12 System wird über eine DESKLINE® Steuereinheit gesteuert (CBD). Die Steuereinheit bietet einen optimalen Parallelauf und ein angenehmes Geräuschniveau. Die DL12 kann einzeln oder in 2-, 3- oder 4-Parallelsystemen verfahren werden. Die DL12 gibt es auch in einer verlängerten Version: DL12XL. Eine für Displays und Monitorstände optimierte Säule.



Merkmale:

- Kompaktes Design, bei dem Führung und Antriebsfunktionen eine Einheit bilden
- Stecker montiert an der DL12 für Anschluss an CBD mit separatem DESKLINE® Motorkabel
- Max. Last: 700 N pro Säule
- Max. Geschwindigkeit: 38 mm/s ohne Last
- Standard Einbaumaß: 518 mm oder 545 mm
- Standard Hublänge: 660 mm
- Abmessungen Säule: 60 x 100 mm (Außenprofil), 54,8 x 94,8 mm (mittleres Profil) und 49,6 x 89,6 mm (inneres Profil)
- Biegemoment: $M_y = \max. 150 \text{ Nm}$ dynamisch
- Farbe: alle Teile Tiefschwarz (RAL 9005), alle Teile Weißaluminium (RAL 9006) oder alle Teile Verkehrsweiß (RAL 9016)
- Niedriges Geräuschniveau
- PIEZO™: integrierter Sensor minimiert das Risiko von Schäden am und um den Tisch, indem er Kollisionen vermeidet
- PVC-freie (PVC-Free™) Hubsäule für ein umweltfreundliches Produkt
- Unsichtbare Gleiter für ein optimiertes Design
- Geringer Abstand zwischen den Profilen für ein optimiertes Design
- Gleichlauf des mittleren Profils

Optionen:

- Kundenspezifische Farben
- Adapter für Motorgehäuse (schwarz) montiert oder als separate Einheit
- Verlängerte XL-Version speziell für Flachbildschirme
 - Einbaumaß: 700 mm
 - Hublänge: 999 mm
 - Last: max 600 N
 - Biegemoment: max. 100 Nm dynamisch
 - Farben: Tiefschwarz RAL 9005, Weißaluminium RAL 9006 und Verkehrsweiß RAL9016
 - Einschaltdauer: 5 %

Verwendung:

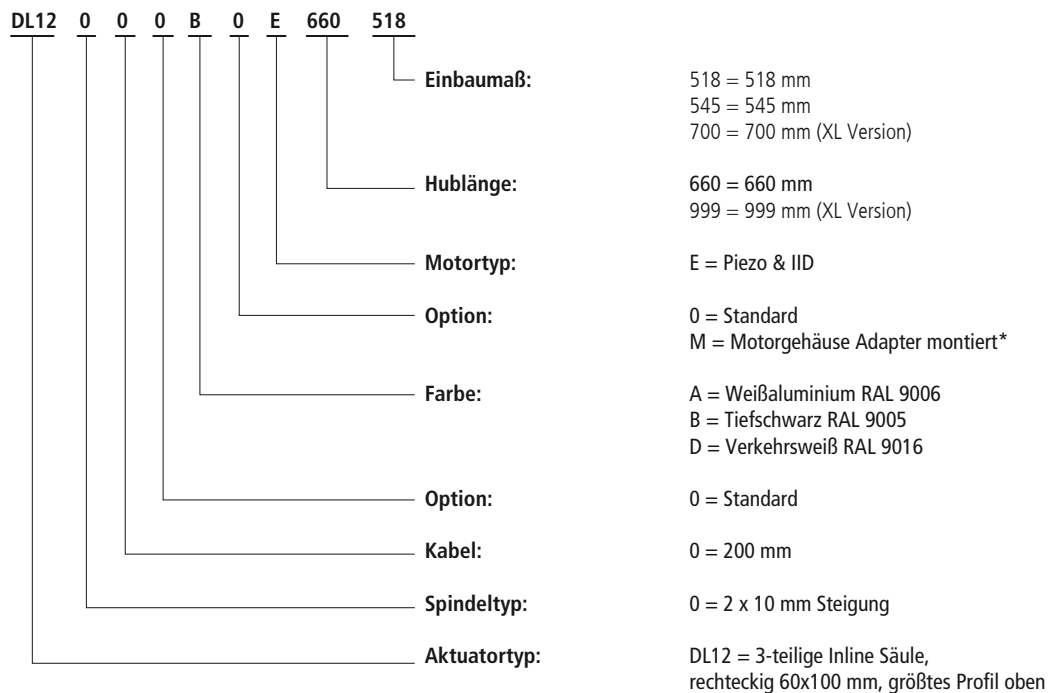
- Typische Anwendungen:
 - Bürotische
 - TV-Lifter
- Einzeln oder 2-, 3- und 4-parallel
- Multiparallel ist in Kombination mit CBD6S möglich
- Einschaltdauer: 10 % ~ 2 Minuten Dauerbetrieb bei Volllast, gefolgt von 18 Min. Pause
- Umgebungstemperatur: 10 bis 40 °C
- Kompatibel mit DESKLINE® Steuereinheiten und allen DESKLINE® Bedienelementen
- Zugelassen entsprechend EN 60335-1
- Zugelassen entsprechend UL 962 mit CBD6S
- Lager- und Transporttemperatur: -10 bis +50 °C

Technische Spezifikationen:

Typ	Max. Kraft pro DL (N)	Selbstsperrkraft pro DL (N)	Geschwindigkeit ohne Last (mm/s)	Einschaltdauer (%)	Spindelsteigung (mm)	Hublänge (mm)	Einbaumaß (mm)
DL12	700	700	38	10	20	660	518/545
DL12XL	600	600	38	5	20	999	700

Die Messungen wurden in Verbindung mit einer Steuereinheit CBD6S durchgeführt.

DL12 Bestellbeispiel:



* = nicht erhältlich für XL Version



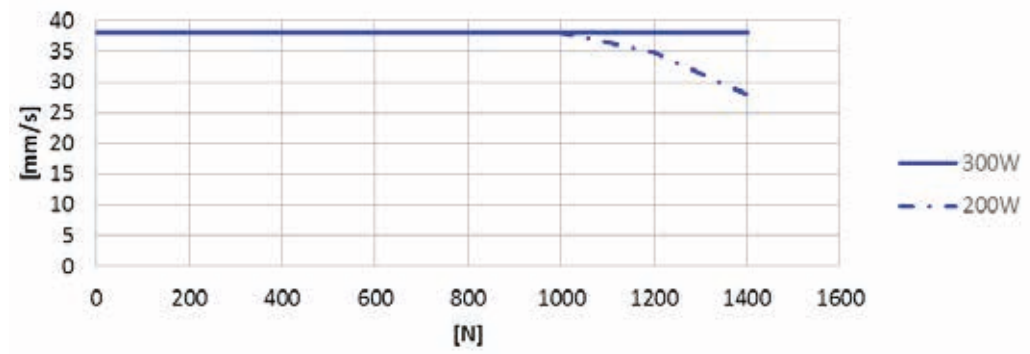
Der Motorgehäuse Adapter kann auch als separates Teil bestellt werden. Artikelnummer: HOUSINGDL12-001.
Der Motorgehäuse Adapter ist nur in schwarz erhältlich.
Wenn der Motorgehäuse Adapter montiert ist, erhöht sich das Einbaumaß um 42 mm.



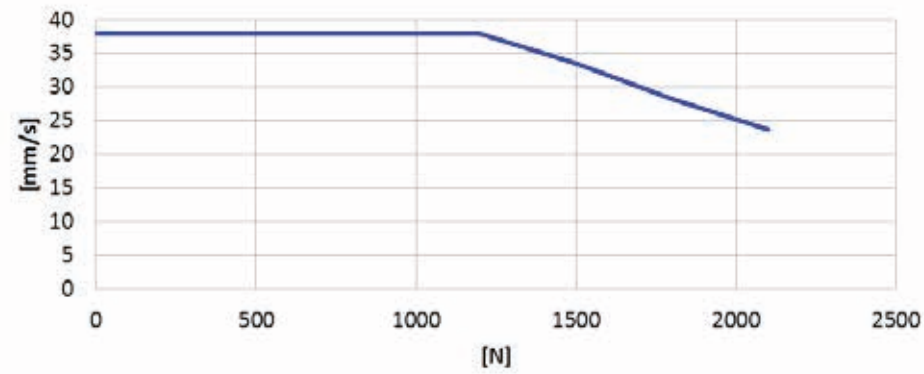
Alle Kabel für das DESKLINE System müssen separat bestellt werden. Wir bieten verschiedene Ausführungen und Längen an.
Für weitere Information wie Bestellnummer, Farbe und Länge der Kabel wenden Sie sich bitte an Ihre lokale LINAK Niederlassung.

Diagramme DL12 700 N (20 mm Spindel) mit CBD6S

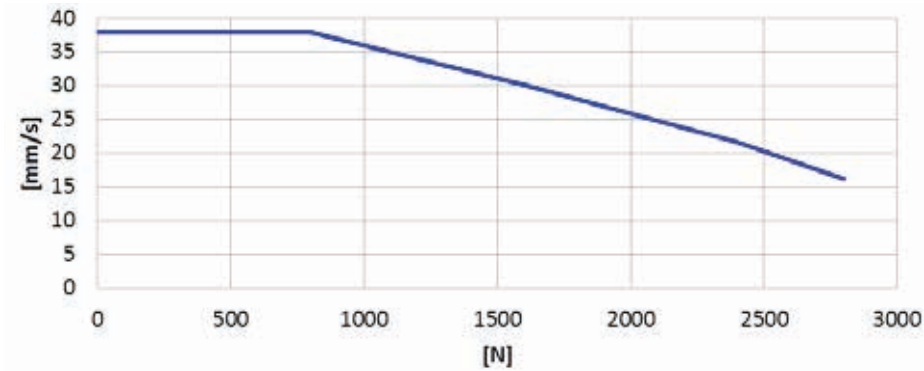
2 x DL12 (gleiche Belastung) mit CBD6S



3 x DL12 (gleiche Belastung) mit CBD6S (300 W)



4 x DL12 (gleiche Belastung) mit CBD6S (300 W)



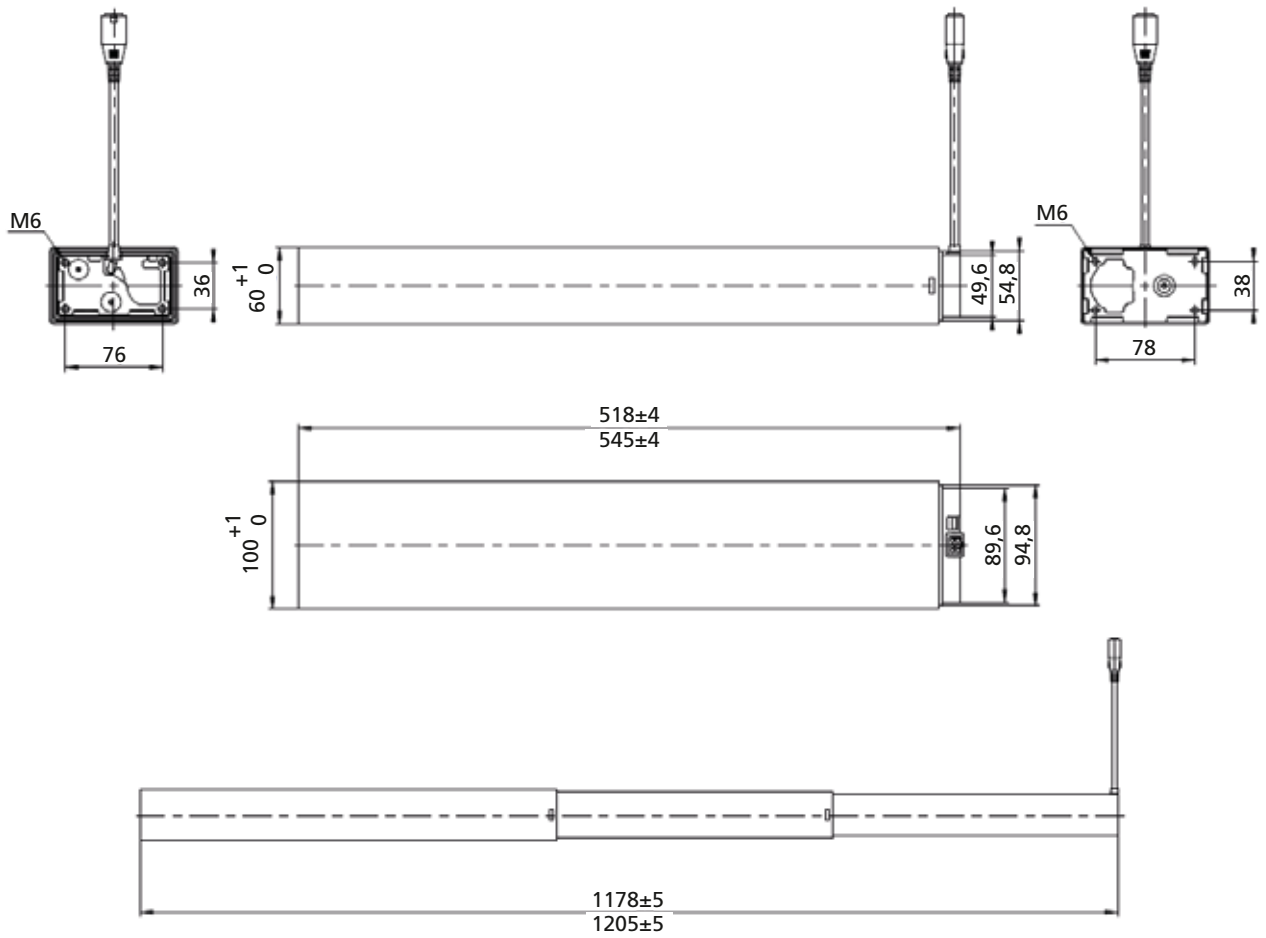
Die oben gezeigten Kurven gelten für eine zentral platzierte Last. Bei einer Momentenlast steigt die Reibung in den Säulen, die dementsprechend die Hubkraft verringert.



Das DL12 DESKLINE System darf nur in Anwendungen auf Druck verwendet werden.

Maße

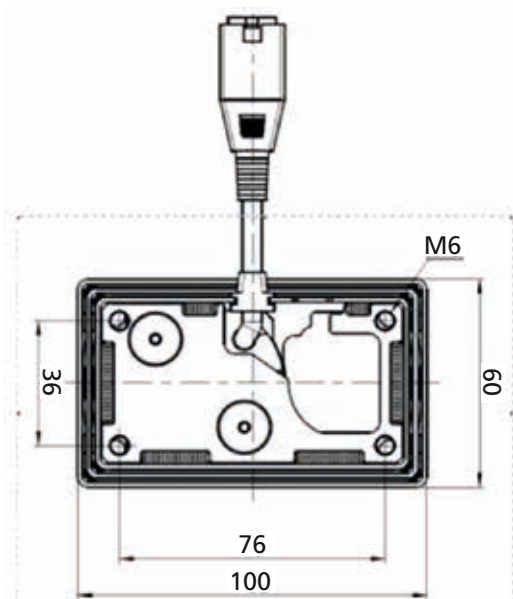
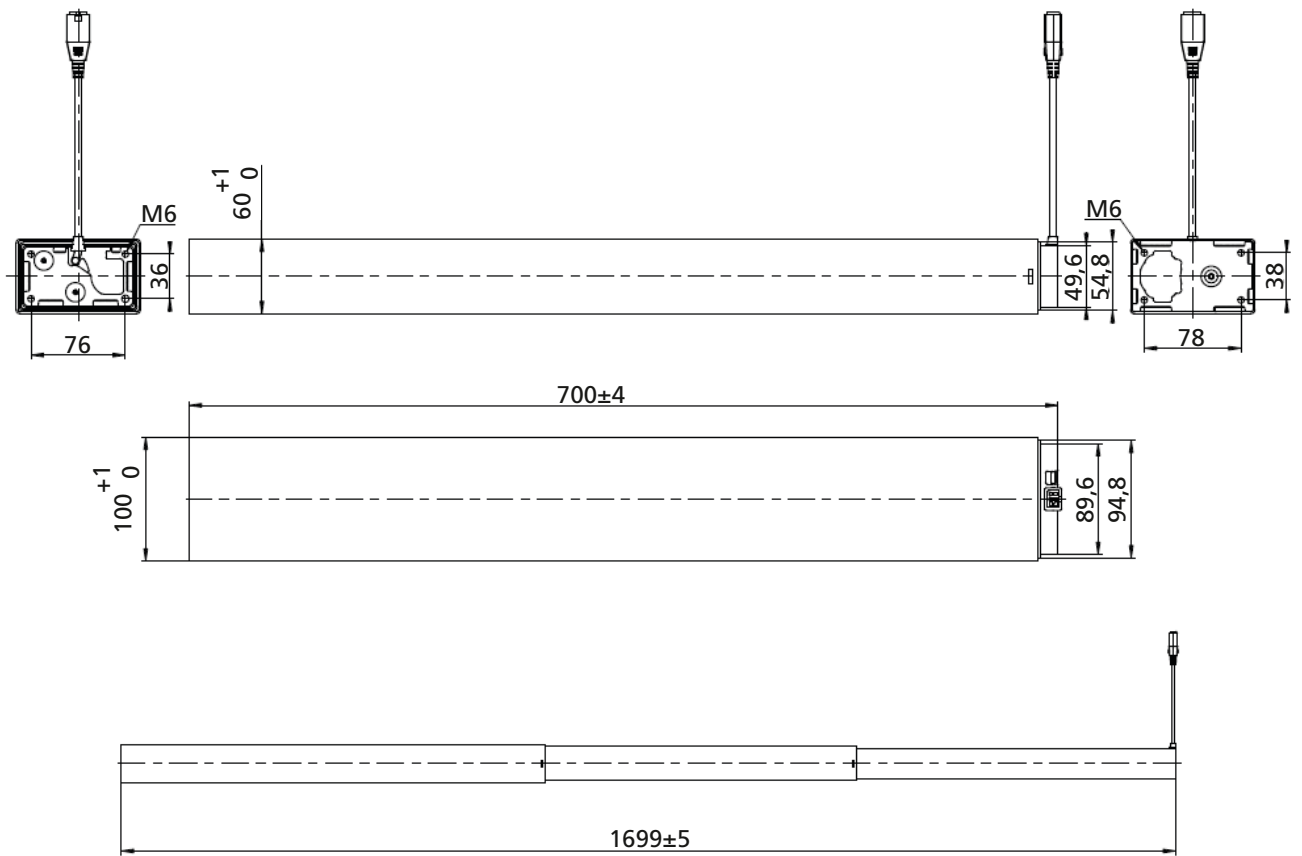
DL12



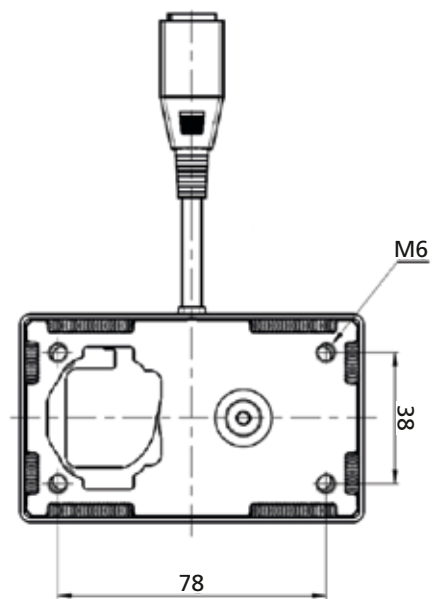
Die minimale Einfahrlänge bei der Initialisierung mit maximaler Last beträgt 513 mm.

Maße

DL12XL (verlängerte Version)



Säulenobermaße (mm)



Abmessungen der Bodenplatte (mm)

Maße

DL12 mit Motorgehäuse



Nutzungsbedingungen

Der Anwender ist für den sach- und fachgerechten Einsatz der LINAK Produkte verantwortlich. LINAK legt großen Wert auf eine sorgfältige und aktuelle Dokumentation der Produkte. Dennoch kann es aufgrund einer kontinuierlichen Weiterentwicklung zu Änderungen der technischen Daten kommen. Diese Änderungen werden ohne vorherige Ankündigung vorgenommen. Daher kann LINAK nicht garantieren, dass diese Informationen auf Dauer Gültigkeit besitzen. Aus den gleichen Gründen kann LINAK auch nicht garantieren, dass ein bestimmtes Produkt auf Dauer lieferbar ist. Produkte können aus dem Vertrieb genommen werden, auch wenn diese noch auf der HomeSeite oder in Prospekten aufgeführt sind.

Es gelten die Allgemeinen Geschäftsbedingungen von LINAK.