

# DESKLIFT™ DL10 IC

## Datenblatt





Der DESKLIFT™ DL10 IC (Integrated Controller) ist eine kompakte zweiteilige Hubsäule mit runden Profilen, die auf unserer DL10 Säule basiert. Die DL10 IC ist die perfekte Wahl für verstellbare Economy-Schreibtische, die nur zwei Säulen verwenden und eine Hublänge von maximal 500 mm benötigen. Die DL10 IC Hubsäule hat das gleiche Außenprofilmaß und die gleichen Befestigungsbohrungen wie die dreiteilige DL11 IC Säule. Dadurch können sie in der gleichen Tischplatten- und Tischfußkonstruktion eingesetzt werden.

Die DL10 IC Säule ist in drei Standardfarben (schwarz, grau und weiß) erhältlich – und kann optional auch in anderen Farben geliefert werden.

Das DL10 IC-Produktprogramm bietet verschiedene Optionen wie DL10 IC PLUS™ - eine designoptimierte Version - wahlweise mit Abdeckringen in Schwarz, Grau oder Weiß für eine optimierte Optik.

Ein IC-System besteht aus zwei Säulen, einer Steuersäule und einer Begleitsäule, die über ein Motor-kabel verbunden sind. Die Steuersäule hat eine eingebaute Steuerplatine; daher muss in einem IC-System keine separate Steuereinheit montiert werden. Die Stromversorgung erfolgt über ein externes Schaltnetzteil (SMPS), und für die Verstellung des Tisches können verschiedene Bedienelemente verwendet werden. Ein Desk Sensor™ 1 Kollisionsschutz-Dongle kann dem System hinzugefügt werden, um den materiellen Schaden an einem Schreibtisch oder einem Objekt zu begrenzen, falls es während der Bewegung des Schreibtischs zu einer Kollision kommt.

## Merkmale/Optionen/Verwendung

### Merkmale

- Zweiteilige Motorgehäusesäule
- In Kombination mit SMPS:

Parameter	Mit SPMS001 / SMPS002 / SMPS006
Max. Geschwindigkeit (unbelastet)	38 mm/s
Max. Last (pro Säule)	500 N
Selbstsperrung (pro Säule)	500 N

- Standard Einbaumaß: 645 mm
- Standard Hublänge: 500 mm
- Gewicht: ca. 6,5 kg pro Säule
- Abmessungen Säule:  $\varnothing$  70 mm (siehe auch Maßzeichnungen)
- Abmessungen Motorgehäuse: 177 x 97 x 46 mm
- Vier M6-Gewindebohrungen in der Bodenplatte zur Befestigung der Füße
- Farbe: erhältlich in Tiefschwarz (RAL 9005), Weißaluminium (RAL 9006) oder Verkehrsweiß (RAL 9016)
- Niedriger Geräuschpegel
- Das Profil ist gegen Verdrehen gesichert

### Optionen

- PLUS™:
  - keine sichtbaren Gleiter
  - erhältlich mit Abdeckringen in Schwarz, Grau oder Weiß
  - Vier M6- und zwei M8-Gewindebohrungen in der Bodenplatte zur Befestigung der Füße
- Erhältlich als DESKLIFT™ SetPack

### Verwendung

- 2-Parallelantriebe mit einer DL10 IC Steuersäule und einer DL10 IC Begleitsäule und einer externen Stromversorgung (SMPS001 (230 V), SMPS002 (120 V) oder SMPS006 (Weitbereichseingang))
- Einschaltdauer: 10 %  $\approx$  2 Minuten Dauerbetrieb bei Volllast gefolgt von 18 Minuten Pause
- Für die Verwendung in trockenen Innenräumen

Parameter	Betrieb	Lagerung und Transport
Temperatur	10 bis 40 °C	-10 bis +50 °C
Relative Luftfeuchtigkeit	20 % bis 80 % - nicht kondensierend	20 % bis 80 % - nicht kondensierend
Luftdruck	700 bis 1060 hPa	700 bis 1060 hPa
Höhenlage	Max. 2.000 m	Max. 2.000 m

- Kompatibel mit DESKLINE® Bedienelementen
- Kompatibel mit der Akkubox BA001
- Kompatibel mit der Kick & Click™ Montagelösung
- Kompatibel mit DESKLIFT™ Feet
- Systemkonformität, siehe Konformitätserklärung in der Montageanleitung



Beachten Sie, dass die Lichtintensität bei Verwendung eines Bedienelements DP1CS, DPF1C, DPF1D oder DPT vor der Verwendung auf 50 % eingestellt werden muss.

## Bestellbeispiel

DL10		
<b>SPINDELTYP</b>	<b>0</b>	0 = 20 mm Steigung (Standard)
<b>ABDECKRING</b>	<b>0</b>	0 = kein Abdeckring A = Grauer Abdeckring * B = Schwarzer Abdeckring * D = Weißer Abdeckring *
<b>OPTION</b>	<b>0</b>	0 = Standard
<b>FARBE</b>	<b>B</b>	A = Weißaluminium (RAL 9006) B = Tiefschwarz (RAL 9005) D = Verkehrsweiß (RAL 9016)
<b>OPTION</b>	<b>0</b>	0 = Standard P = PLUS Serie
<b>MOTORTYP</b>	<b>0</b>	M = IC Steuersäule S = IC Begleitsäule
<b>HUBLÄNGE</b>	<b>500</b>	500 = 500 mm
<b>EINBAUMAß</b>	<b>645</b>	645 = 645 mm
<b>Ausgewählter Artikeltyp: DL10000B00500645</b>		

\*: Nur mit PLUS-Varianten erhältlich



Alle Kabel zur Einrichtung eines vollständig angeschlossenen DESKLINE Systems müssen separat bestellt werden. Wir bieten eine Reihe verschiedener Versionen und Längen an. Für Informationen, wie z. B. Bestellnummer, Farbe und Kabellängen, wenden Sie sich bitte an Ihre lokale LINAK Niederlassung.

## Leistungskurven

Die folgenden Daten wurden in Verbindung mit zwei IC-Hubsäulen und SMPS001/002/006 gemessen. Der Tisch wurde nach oben gefahren.



Die nachstehenden Kurven gelten für eine mittig platzierte Last. Bei einer Momentlast erhöht sich die Reibung in den Säulen, was die Hubkraft verringert.

### Mit SMPS001/002/006

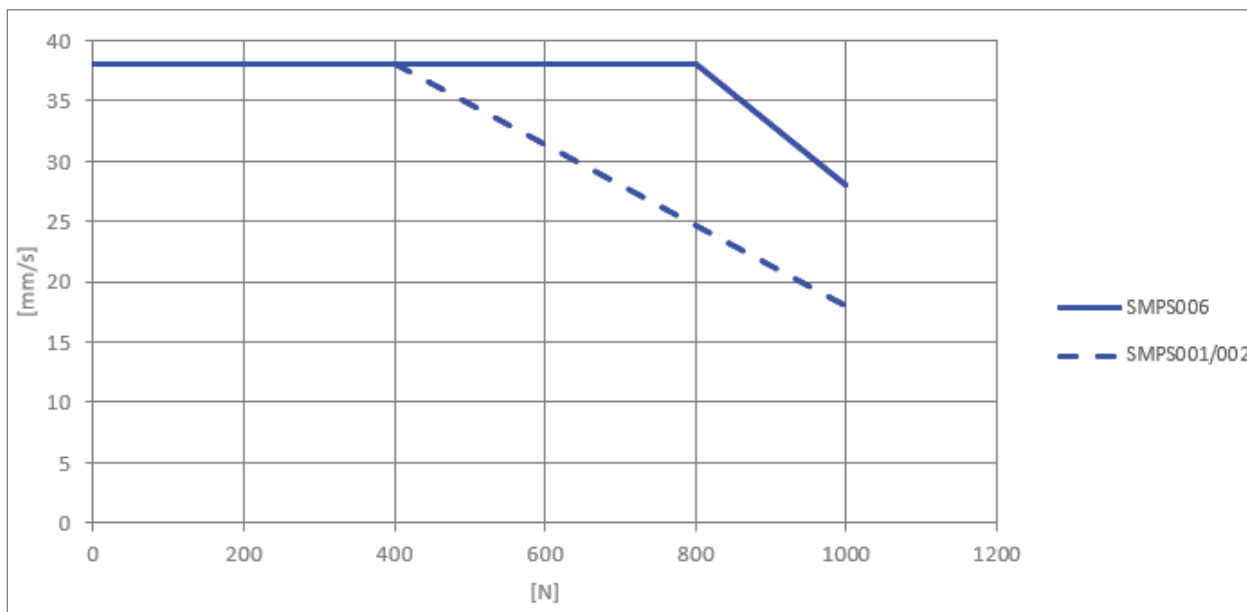


Abbildung 1 Zwei IC-Säulen (gleiche Belastung) mit SMPS001/002/006

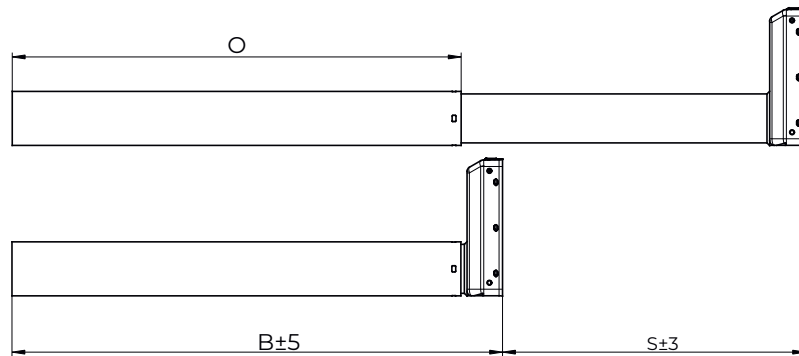


Das Endschaltersystem in der IC Säule basiert auf einem Puffer-System. Daher muss unbedingt die Länge bei der Initialisierung beachtet werden. Die Produkte müssen in der Lage sein, zu verfahren:

Einfahrriechung: Einbaumaß - Toleranzen - 5 mm

Ausfahrriechung: Einbaumaß + Hublänge + Toleranzen + 5 mm

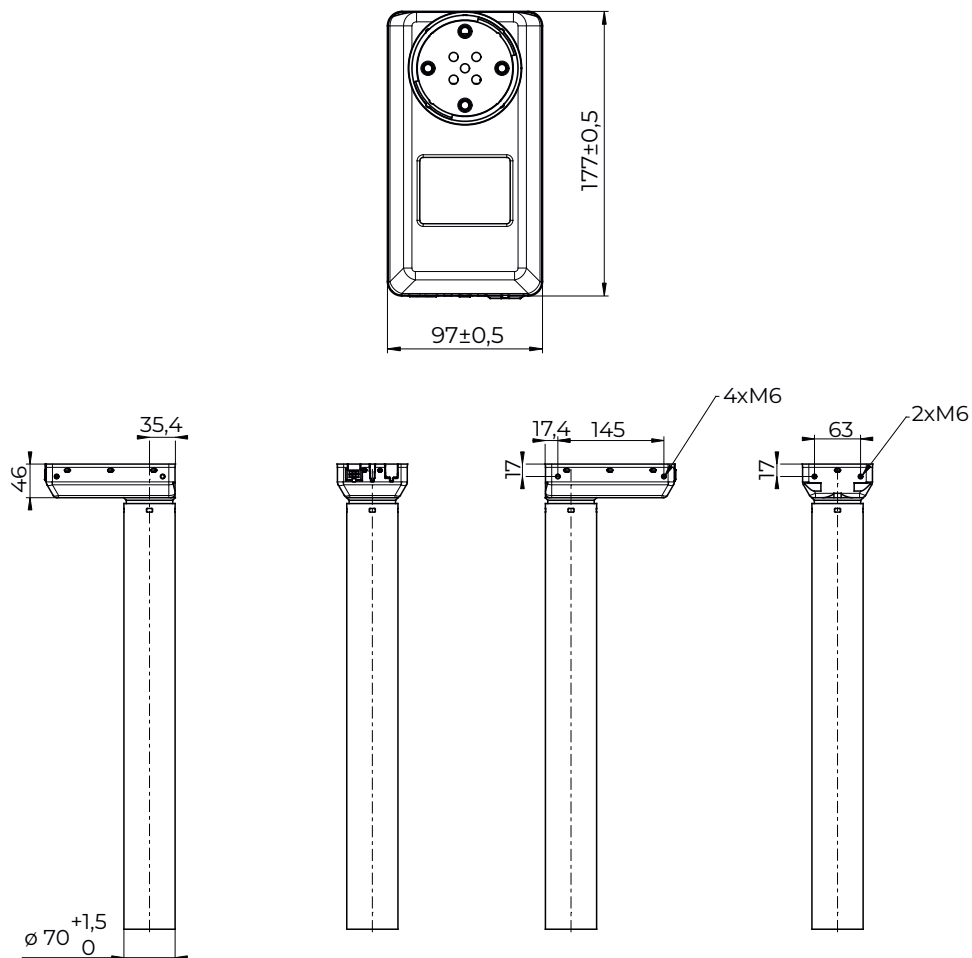
## Maßzeichnungen



Zeichnungsnummer: 1040W7901

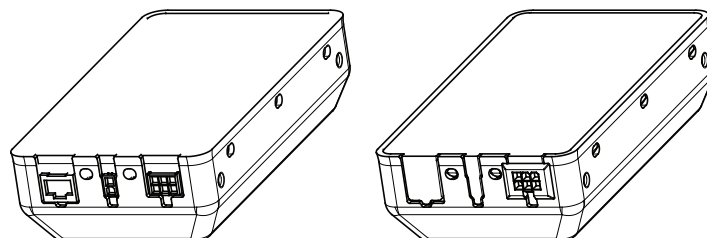
Version	Kombinationscode	S (Hublänge) [mm]	B (Einbaulänge) [mm]	O (Länge des Außenprofils) [mm]
DL10	DL10xxxxxx500645	500	645	590

Abbildung 2 Einbaulänge, Hublänge und Außenprofillänge (mm)



Zeichnungsnummer: 1040W7901

Abbildung 3 Abmessungen des Motorgehäuses und des Profils (mm)



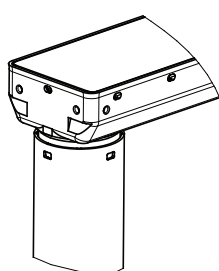
IC Steuersäule

IC Begleitsäule

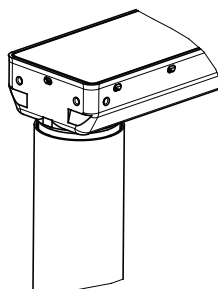
Zeichnungsnummer: 1040W7901

Abbildung 4 Buchsenkombination

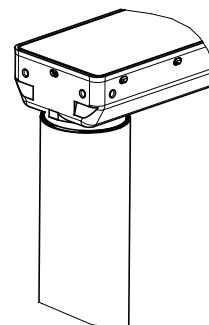
Kombinationscode	Typ
DL10xxxxxMxxxxxx	IC Steuersäule
DL10xxxxxSxxxxxx	IC Begleitsäule



Standard



PLUS™ ohne Abdeckring



PLUS™ mit Abdeckring

Zeichnungsnummer: 1040W7901

Abbildung 5 Profil-Designs

# Kontaktinformationen

## PRODUKTIONSSTÄTTEN

DÄNEMARK - FIRMENZENTRALE  
LINAK A/S  
TEL: +45 73 15 15 15  
FAX: +45 74 45 80 48  
FAX (VERTRIEB): +45 73 15 16 13  
WWW.LINAK.COM

## CHINA

LINAK (SHENZHEN) ACTUATOR SYSTEMS,  
LTD.  
TEL: +86 755 8610 6656  
TEL: +86 755 8610 6990  
WWW.LINAK.CN

## SLOWAKEI

LINAK SLOVAKIA S.R.O.  
TEL: +421 51 7563 444  
WWW.LINAK.SK

## THAILAND

LINAK APAC LTD.  
TEL: +66 33 265 400  
WWW.LINAK.COM

## USA

LINAK U.S. INC.  
NORD- UND SÜDAMERIKA HAUPTSITZ  
TEL: +1 502 253 5595  
FAX: +1 502 253 5596  
WWW.LINAK-US.COM  
WWW.LINAK-LATINAMERICA.COM

## NIEDERLASSUNGEN

Australien  
LINAK Australia Pty. Ltd  
Tel: +61 3 8796 9777  
Fax: +61 3 8796 9778  
E-Mail: sales@linak.com.au  
www.linak.com.au

Belgien  
LINAK Actuator-Systems NV/SA  
(Belgien & Luxemburg)  
Tel: +32 (0)9 230 01 09  
E-Mail: beinfo@linak.be  
www.linak.be - www.fr.linak.be

Brasilien  
LINAK Do Brasil Comércio De Atuadores  
Ltda.  
Tel: +55 (11) 2832 7070  
Fax: +55 (11) 2832 7060  
E-Mail: info@linak.com.br  
www.linak.com.br

Dänemark - International  
LINAK International  
Tel: +45 73 15 15 15  
E-Mail: info@linak.com  
www.linak.com

Dänemark - Vertrieb  
LINAK DANMARK A/S  
Tel: +45 86 80 36 11  
Fax: +45 86 82 90 51  
E-Mail: linak@linak-silkeborg.dk  
www.linak.dk

Deutschland  
LINAK GmbH  
Tel: +49 6043 9655 0  
Fax: +49 6043 9655 60  
E-Mail: info@linak.de  
www.linak.de

Finnland  
LINAK OY  
Tel: +358 10 841 8700  
E-Mail: linak@linak.fi  
www.linak.fi

Frankreich  
LINAK FRANCE E.U.R.L  
Tel: +33 (0) 2 41 36 34 34  
Fax: +33 (0) 2 41 36 35 00  
E-Mail: linak@linak.fr  
www.linak.fr

Indien  
LINAK A/S India Liaison Office  
Tel: +91 120 4531797  
Fax: +91 120 4786428  
E-Mail: info@linak.in  
www.linak.in

Irland  
LINAK UK Limited (Irland)  
Tel: +44 (0)121 544 2211  
Fax: +44 (0)121 544 2552  
+44 (0)796 855 1606 (UK  
Mobil)

+35 387 634 6554 (Republik  
Irland Mobil)  
E-Mail: sales@linak.co.uk  
www.linak.co.uk

Italien  
LINAK ITALIA S.r.l.  
Tel: +39 02 48 46 33 66  
Fax: +39 02 48 46 82 52  
E-Mail: info@linak.it  
www.linak.it

Japan  
LINAK K.K.  
Tel: 81-45-533-0802  
Fax: 81-45-533-0803  
E-Mail: linak@linak.jp  
www.linak.jp

Kanada  
LINAK Canada Inc.  
Tel: +1 502 253 5595  
Fax: +1 416 255 7720  
E-Mail: info@linak.ca  
www.linak-us.com

Malaysia  
LINAK Actuators Sdn. Bhd.  
Tel: +60 4 210 6500  
Fax: +60 4 226 8901  
E-Mail: info@linak-asia.com  
www.linak.my

Niederlande  
LINAK Actuator-Systems B.V.  
Tel: +31 76 5 42 44 40 /  
+31 76 200 11 10  
E-Mail: info@linak.nl  
www.linak.nl

Neuseeland  
LINAK New Zealand Ltd  
Tel: +64 9580 2071  
Fax: +64 9580 2072  
E-Mail: nzsales@linak.com.au  
www.linak.com.au

Norwegen  
LINAK Norge AS  
Tel: +47 32 82 90 90  
E-Mail: info@linak.no  
www.linak.no

Österreich  
LINAK GmbH - Zweigniederlassung  
Österreich (Wien)  
Tel: +43 (1) 890 7446  
Fax: +43 (1) 890 744615  
E-Mail: info@linak.de  
www.linak.at - www.linak.hu

Polen  
LINAK Polska  
LINAK Danmark A/S (Spółka Akcyjna)  
Tel: +48 22 295 09 70 /  
+48 22 295 09 71  
E-Mail: info@linak.pl  
www.linak.pl

Republik Korea  
LINAK Korea Ltd.  
Tel: +82 2 6231 1515  
Fax: +82 2 6231 1516  
E-mail: info@linak.kr  
www.linak.kr

Schweden  
LINAK Scandinavia AB  
Tel: +46 8 732 20 00  
Fax: +46 8 732 20 50  
E-Mail: info@linak.se  
www.linak.se

Schweiz  
LINAK AG  
Tel: +41 43 388 31 88  
Fax: +41 43 388 31 87  
E-Mail: info@linak.ch  
www.linak.ch - www.fr.linak.ch  
www.it.linak.ch

Slowakei  
LINAK SLOVAKIA S.R.O.  
Tel: +421 51 7563 444  
www.linak.sk

Spanien  
LINAK Actuadores, S.L.u  
Tel: +34 93 588 27 77  
Fax: +34 93 588 27 85  
E-mail: esma@linak.es  
www.linak.es

Taiwan  
LINAK (Shenzhen) Actuator systems Ltd.  
Taiwan Representative office  
Tel: +886 2 272 90068  
Fax: +886 2 272 90096  
E-Mail: sales@linak.com.tw  
www.linak.com.tw

Tschechische Republik  
LINAK C&S s.r.o.  
Tel: +42 058 174 1814  
Fax: +42 058 170 2452  
E-Mail: info@linak.cz  
www.linak.cz - www.linak.sk

Türkei  
LINAK İth. İhr. San. ve Tic. A.Ş.  
Tel: +90 312 4726338  
Fax: +90 312 4726635  
E-Mail: info@linak.com.tr  
www.linak.com.tr

Vereinigtes Königreich  
LINAK UK Limited  
Tel: +44 (0)121 544 2211  
Fax: +44 (0)121 544 2552  
E-Mail: sales@linak.co.uk  
www.linak.co.uk

## VERTRETUNGEN

Argentinien  
NOVOTEC ARGENTINA SRL  
Tel: 011-4303-8989 / 8900  
Fax: 011-4032-0184  
E-Mail: info@novotecargentina.com  
www.novotecargentina.com

Indien  
Mechatronics Control Equipments India  
Pvt Ltd  
Tel: +91-44-28558484, 85  
E-Mail: bala@mechatronicscontrol.com  
www.mechatronicscontrol.com

Indonesien  
PT. HIMALAYA EVEREST JAYA  
Tel: +6 221 544 8956  
+6 221 544 8965

Fax: +6 221 619 1925  
Fax (Vertrieb): +6 221 619 4658  
E-Mail: hejplastic-div@centrin.net.id  
www.hej.co.id

Israel  
NetivTech LTD  
Phone: +972 55-2266-535  
Fax: +972 2-9900-560  
Email: info@NetivTech.com  
www.netivtech.com

Kolumbien  
MEM Ltda  
Tel: +[57] (1) 334-7666  
Fax: +[57] (1) 282-1684  
E-Mail: servicioalcliente@memltda.com.  
co  
www.mem.net.co

Singapur  
Servo Dynamics Pte Ltd  
Tel: +65 6844 0288  
Fax: +65 6844 0070  
E-Mail: servodynamics@servo.com.sg

Südafrika  
Industrial Specialised Applications CC  
Tel: +27 011 466 0346  
E-Mail: gartht@isagroup.co.za  
www.isaza.co.za

Vereinigte Arabische Emirate  
Mechatronics  
Phone: +971 4 267 4311  
Fax: +971 4 267 4312  
E-mail: mechtron@emirates.net.ae

LINAK® übernimmt keine Verantwortung für mögliche Fehler oder Ungenauigkeiten in Katalogen, Broschüren und anderem Material. LINAK® behält sich das Recht vor, seine Produkte ohne vorherige Ankündigung zu ändern. LINAK kann die Produktverfügbarkeit nicht garantieren und behält sich das Recht vor, den Verkauf eines Produktes einzustellen. Der Anwender ist dafür verantwortlich, die Eignung von LINAK Produkten für eine bestimmte Anwendung zu prüfen. Alle Verkäufe unterliegen den ‚Allgemeinen Verkaufs- und Lieferbedingungen‘, die auf den LINAK Webseiten verfügbar sind.

LINAK und das LINAK Firmenlogo sind eingetragene Warenzeichen von LINAK A/S. Alle Rechte vorbehalten.



WE IMPROVE YOUR LIFE