

TD4 Standard Datenblatt





Der TWINDRIVE® TD4 ist ein Dualantrieb, der speziell für Betten mit Lattenrost entwickelt wurde. Mit einer Kraft von 5500 N an Rücken- und Fußteil ist der TD4 ein starker Dualantrieb aus dem LINAK HOMELINE® Portfolio.

Der

TD4 ist sehr schlank und kompakt im Design und benötigt daher nur wenig Platz unter dem Bett und optimiert die Logistik. Durch das niedrige Gewicht ist der TD4 einfach zu montieren und die Piktogramme an der Seite ermöglichen eine intuitive Montage.

Der TD4 Standard hat folgende Merkmale:

- die bekannte LINAK® ZERO™ Technologie ermöglicht eine Standby-Leistung von max. 0,1 W. Das bedeutet, dass der TD4 schläft, wenn der Benutzer schläft
- Integrierte Unterbettbeleuchtung, die das Licht gleichmäßig auf dem Boden verteilt und dem Benutzer die Orientierung im Dunkeln ermöglicht
- integrierte Bluetooth® Low Energy-Technologie, so dass alle kabellosen Handbedienungen kompatibel sind – alternativ kann die Bed Control™ App heruntergeladen werden, um ein Smartphone als Handbedienung zu verwenden
- mechanische Notabsenkung über einen direkt an der Seite des TD4 angebrachten Sechskantschlüssel – immer an Ort und Stelle, z. B. im Falle eines Stromausfalls

Die Bluetooth® Wortmarke und die Logos sind eingetragene Warenzeichen von Bluetooth SIG Inc. und jede Verwendung dieser Marken und Logos durch LINAK A/S erfolgt unter Lizenz.

Merkmale/Verwendung

Merkmale

- Netzspannung: 220-240 V
- Max. Hubkapazität Rückenteil: bis zu 5.500 N
- Max. Hubkapazität Beinteil: bis zu 5.500 N
- Bluetooth® eingebaut im TD4
- Drehwinkel Beinteil: $45^\circ \pm 3^\circ$,
- Drehwinkel Kopfteil: $68^\circ \pm 3^\circ$, $62^\circ \pm 3^\circ$, $55^\circ \pm 3^\circ$
- Einbaumaß: 723 mm x 105 mm Höhe x 76 mm Breite
- Achsabstand: 581 ± 1 mm. Achsdurchmesser: $\varnothing 25,3 (+0,3/-0,2)$ mm
- Farbe: Tiefschwarz (RAL 9005)
- Steuereinheit integriert im Gehäuse des Aktuators
- Der Stromverbrauch im Standby-Modus beträgt nur 0,1 W (ZERO™ genannt)
- Zwei interne Kanäle
- Unterbettlicht
- Mechanische Notabsenkung
- Zugentlastung für Kabel
- Angenehmes Geräuschniveau (Schallleistungspegel: $L_w \leq 48$ dB(A))
- PVC-frei (PVC-Free™)
- Ausgestattet mit einer Soft Start/Stop-Funktion
- Überlastschutz (EOP)
- Schaltet sich bei Missbrauch ab

Verwendung:

- Kompatibel mit HOMELINE® Bedienelementen
- Kompatibel mit der LINAK Bed Control App (Android und iOS) über Bluetooth®
- Für die Verwendung in trockenen Innenräumen

Parameter	Betrieb	Lagerung und Transport
Temperatur	10 bis 40 °C	-10 bis +50 °C
Relative Luftfeuchtigkeit	20 % bis 80 % - nicht kondensierend	20 % bis 80 % - nicht kondensierend
Luftdruck	700 bis 1.060 hPa	700 bis 1.060 hPa
Höhenlage	Max. 2.000 m	Max. 2.000 m

- Entspricht der Norm EN60335-1

Bestellbeispiel

	TD4	
TYPE	1	1 = Standard
HUBKAPAZITÄT	0	0 = Rückenteil 5.500 N / Fußteil 5.500 N
STANDARD	0	0 = Standard
EXTERNE KANÄLE	0	0 = Keine
STANDARD	0	0 = Standard
FARBE	B	B = Schwarz
DREHWINKEL RÜCKENTEIL	68	68 = 68° 55 = 55° 45 = 45°
DREHWINKEL FUßTEIL	45	45 = 45°
STANDARD	0	0 = Standard
STANDARD	0	0 = Standard

Ausgewählter Artikeltyp: TD410000B684500

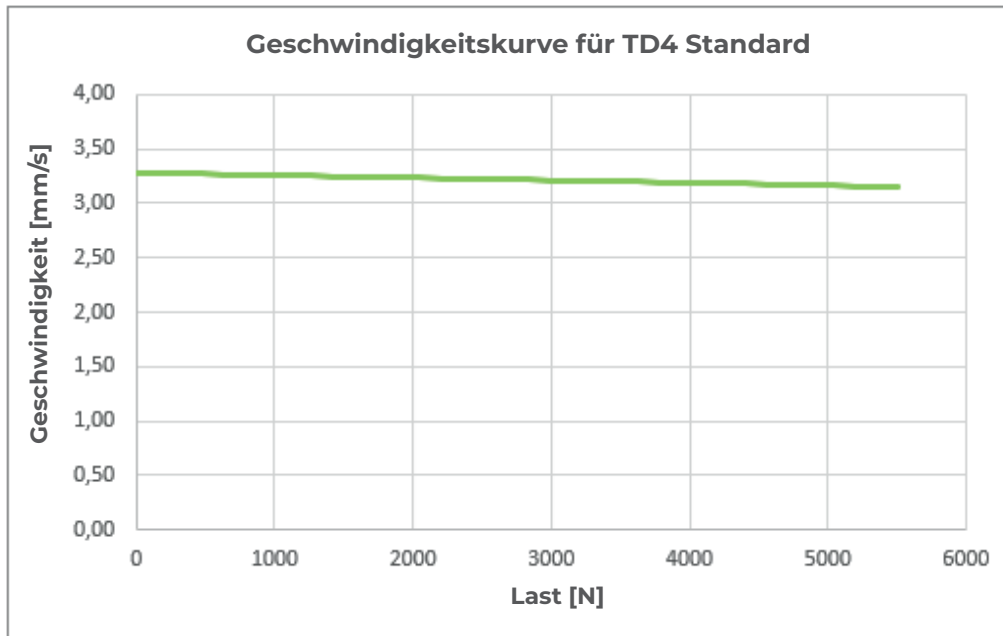


Netzkabel, Drehhalterung und Bedienelemente müssen separat bestellt werden

Technische Daten

Produkt	Hubkapazität (max.)		Geschwindigkeit ohne Last [°/Sek.]	Einschaltdauer [%]
	Rückenteil [N]	Beinteil [N]		
TD4 Standard	5.500	5.500	3,3	10

Geschwindigkeitskurve



Maßzeichnungen

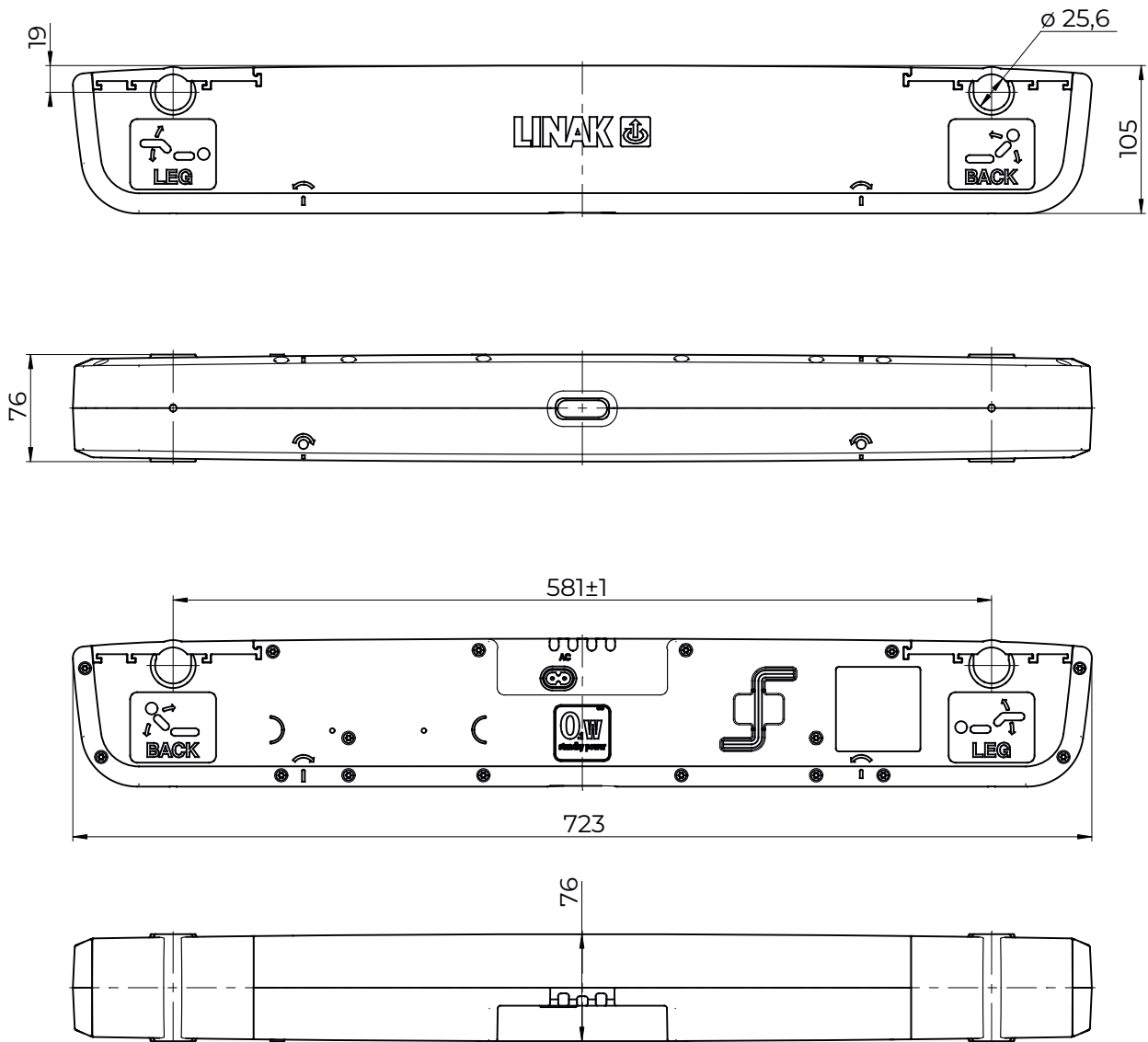


Abbildung 1 Abmessungen TWINDRIVE Standard (mm)

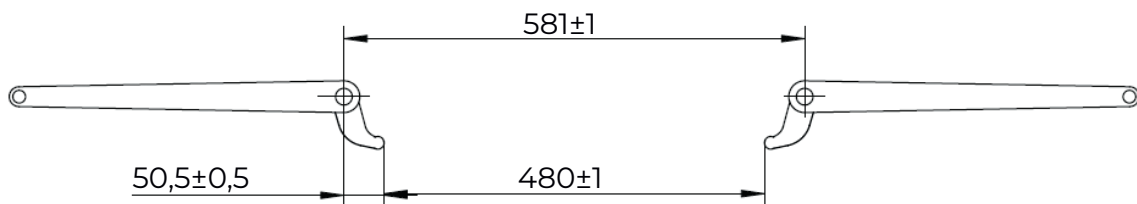


Abbildung 2 Abmessungen des Achsabstands (mm)



Der Durchmesser der Achse muss $\varnothing 25,2 (+0,3/-0,2)$ mm betragen.

Merkmale

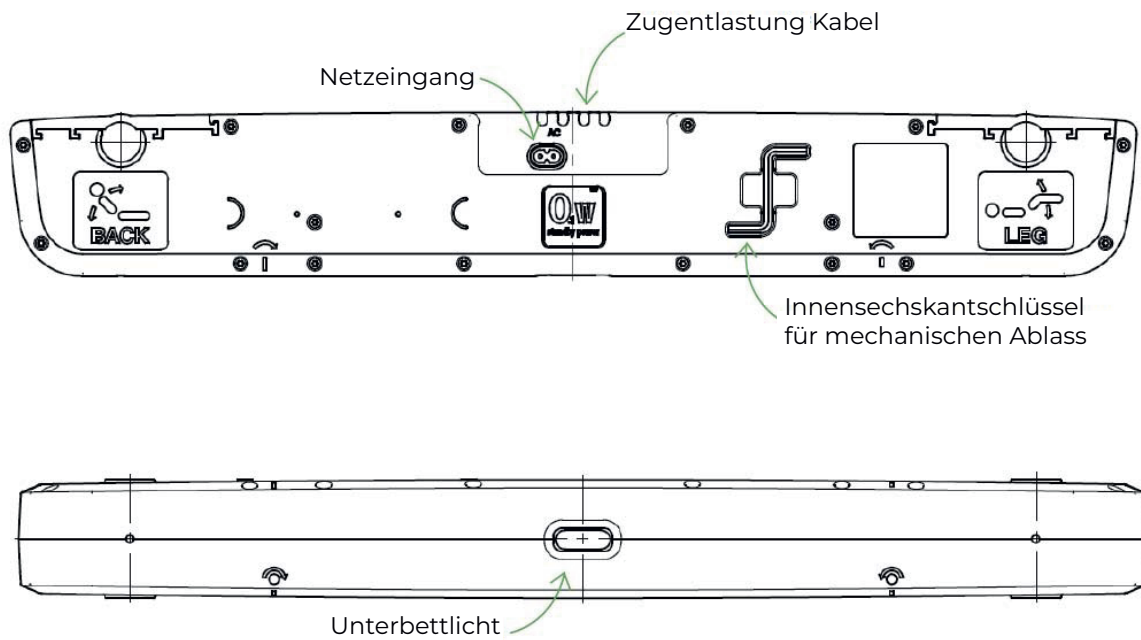


Abbildung 3 TWINDRIVE Standard features



Verwenden Sie immer die Zugentlastung für das Netzkabel am TWINDRIVE, um zu vermeiden, dass der Stecker des Netzkabels aus dem TWINDRIVE herausgezogen wird und eine Fehlfunktion verursacht.



Schauen Sie nicht direkt in das Unterbettlicht.



Die Standard-Zeitabschaltung für die Unterbettbeleuchtung beträgt 30 Minuten.

Kontaktinformationen

PRODUKTIONSSTÄTTEN

DÄNEMARK - FIRMENZENTRALE
LINAK A/S
TEL: +45 73 15 15 15
FAX: +45 74 45 80 48
FAX (VERTRIEB): +45 73 15 16 13
WWW.LINAK.COM

CHINA

LINAK (SHENZHEN) ACTUATOR SYSTEMS,
LTD.
TEL: +86 755 8610 6656
TEL: +86 755 8610 6990
WWW.LINAK.CN

SLOWAKEI

LINAK SLOVAKIA S.R.O.
TEL: +421 51 7563 444
WWW.LINAK.SK

THAILAND

LINAK APAC LTD.
TEL: +66 33 265 400
WWW.LINAK.COM

USA

LINAK U.S. INC.
NORD- UND SÜDAMERIKA HAUPTSTZT
TEL: +1 502 253 5595
FAX: +1 502 253 5596
WWW.LINAK-US.COM
WWW.LINAK-LATINAMERICA.COM

NIEDERLASSUNGEN

Australien
LINAK Australia Pty. Ltd
TEL: +61 3 8796 9777
FAX: +61 3 8796 9778
E-Mail: sales@linak.com.au
www.linak.com.au

Belgien
LINAK Actuator-Systems NV/SA
(Belgien & Luxemburg)
TEL: +32 (0)9 230 01 09
E-Mail: beinfo@linak.be
www.linak.be - www.fr.linak.be

Brasilien
LINAK Do Brasil Comércio De Atuadores
Ltda.
TEL: +55 (11) 2832 7070
FAX: +55 (11) 2832 7060
E-Mail: info@linak.com.br
www.linak.com.br

Dänemark - International
LINAK International
TEL: +45 73 15 15 15
E-Mail: info@linak.com
www.linak.com

Dänemark - Vertrieb
LINAK DANMARK A/S
TEL: +45 86 80 36 11
FAX: +45 86 82 90 51
E-Mail: linak@linak-silkeborg.dk
www.linak.dk

Deutschland
LINAK GmbH
TEL: +49 6043 9655 0
FAX: +49 6043 9655 60
E-Mail: info@linak.de
www.linak.de

Finnland
LINAK OY
TEL: +358 10 841 8700
E-Mail: linak@linak.fi
www.linak.fi

Frankreich
LINAK FRANCE E.U.R.L
TEL: +33 (0) 2 41 36 34 34
FAX: +33 (0) 2 41 36 35 00
E-Mail: linak@linak.fr
www.linak.fr

Indien
LINAK A/S India Liaison Office
TEL: +91 120 4531797
FAX: +91 120 4786428
E-Mail: info@linak.in
www.linak.in

Irland
LINAK UK Limited (Irland)
TEL: +44 (0)121 544 2211
FAX: +44 (0)121 544 2552
+44 (0)796 855 1606 (UK
Mobil)

+35 387 634 6554 (Republik
Irland Mobil)
E-Mail: sales@linak.co.uk
www.linak.co.uk

Italien
LINAK ITALIA S.r.l.
TEL: +39 02 48 46 33 66
FAX: +39 02 48 46 82 52
E-Mail: info@linak.it
www.linak.it

Japan
LINAK K.K.
TEL: 81-45-533-0802
FAX: 81-45-533-0803
E-Mail: linak@linak.jp
www.linak.jp

Kanada
LINAK Canada Inc.
TEL: +1 502 253 5595
FAX: +1 416 255 7720
E-Mail: info@linak.ca
www.linak-us.com

Malaysia
LINAK Actuators Sdn. Bhd.
TEL: +60 4 210 6500
FAX: +60 4 226 8901
E-Mail: info@linak-asia.com
www.linak.my

Niederlande
LINAK Actuator-Systems B.V.
TEL: +31 76 5 42 44 40 /
+31 76 200 11 10
E-Mail: info@linak.nl
www.linak.nl

Neuseeland
LINAK New Zealand Ltd
TEL: +64 9580 2071
FAX: +64 9580 2072
E-Mail: nzsales@linak.com.au
www.linak.com.au

Norwegen
LINAK Norge AS
TEL: +47 32 82 90 90
E-Mail: info@linak.no
www.linak.no

Österreich
LINAK GmbH - Zweigniederlassung
Österreich (Wien)
TEL: +43 (1) 890 7446
FAX: +43 (1) 890 744615
E-Mail: info@linak.de
www.linak.at - www.linak.hu

Polen
LINAK Polska
LINAK Danmark A/S (Spółka Akcyjna)
TEL: +48 22 295 09 70 /
+48 22 295 09 71
E-Mail: info@linak.pl
www.linak.pl

Republik Korea
LINAK Korea Ltd.
TEL: +82 2 6231 1515
FAX: +82 2 6231 1516
E-mail: info@linak.kr
www.linak.kr

Schweden
LINAK Scandinavia AB
TEL: +46 8 732 20 00
FAX: +46 8 732 20 50
E-Mail: info@linak.se
www.linak.se

Schweiz
LINAK AG
TEL: +41 43 388 31 88
FAX: +41 43 388 31 87
E-Mail: info@linak.ch
www.linak.ch - www.fr.linak.ch
www.it.linak.ch

Slowakei
LINAK SLOVAKIA S.R.O.
TEL: +421 51 7563 444
www.linak.sk

Spanien
LINAK Actuadores, S.Lu
TEL: +34 93 588 27 77
FAX: +34 93 588 27 85
E-mail: esma@linak.es
www.linak.es

Taiwan
LINAK (Shenzhen) Actuator systems Ltd.
Taiwan Representative office
TEL: +886 2 272 90068
FAX: +886 2 272 90096
E-Mail: sales@linak.com.tw
www.linak.com.tw

Tschechische Republik
LINAK C&S s.r.o.
TEL: +42 058 174 1814
FAX: +42 058 170 2452
E-Mail: info@linak.cz
www.linak.cz - www.linak.sk

Türkei
LINAK İth. İhr. San. ve Tic. A.Ş.
TEL: +90 312 4726338
FAX: +90 312 4726635
E-Mail: info@linak.com.tr
www.linak.com.tr

Vereinigtes Königreich
LINAK UK Limited
TEL: +44 (0)121 544 2211
FAX: +44 (0)121 544 2552
E-Mail: sales@linak.co.uk
WWW.linak.co.uk

VERTRETUNGEN

Argentinien
NOVOTEC ARGENTINA SRL
TEL: 011-4303-8989 / 8900
FAX: 011-4032-0184
E-Mail: info@novotecargentina.com
www.novotecargentina.com

Indien
Mechatronics Control Equipments India
Pvt Ltd
TEL: +91-44-28558484, 85
E-Mail: bala@mechatronicscontrol.com
www.mechatronicscontrol.com

Indonesien
PT. HIMALAYA EVEREST JAYA
TEL: +6 221 544 8956,
+6 221 544 8965
FAX: +6 221 619 1925

Fax (Vertrieb): +6 221 619 4658
E-Mail: hejplastic-div@centrin.net.id
www.hej.co.id

Israel
NetivTech LTD
Phone: +972 55-2266-535
FAX: +972 2-9900-560
Email: info@NetivTech.com
www.netivtech.com

Kolumbien
MEM Ltda
TEL: +[57] (1) 334-7666
FAX: +[57] (1) 282-1684
E-Mail: servicioalcliente@memltda.com.
co
www.mem.net.co

Singapur
Servo Dynamics Pte Ltd
TEL: +65 6844 0288
FAX: +65 6844 0070
E-Mail: servodynamics@servo.com.sg

Südafrika
Industrial Specialised Applications CC
TEL: +27 011 466 0346
E-Mail: gartht@isagroup.co.za
www.isaza.co.za

Vereinigte Arabische Emirate
Mechatronics
Phone: +971 4 267 4311
FAX: +971 4 267 4312
E-mail: mechtron@emirates.net.ae

Nutzungsbedingungen

LINAK® legt großen Wert auf die Richtigkeit und Aktualität der Informationen über seine Produkte. Der Anwender ist jedoch dafür verantwortlich, die Eignung der LINAK Produkte für eine bestimmte Anwendung zu prüfen. Die Produkte von LINAK werden ständig weiterentwickelt und können jederzeit modifiziert und geändert werden. LINAK behält sich das Recht vor, Änderungen, Aktualisierungen und Anpassungen ohne vorherige Ankündigung durchzuführen. Aus dem gleichen Grund kann LINAK nicht für die Richtigkeit und den aktuellen Stand der gedruckten Informationen auf seinen Produkten garantieren.

LINAK ist bemüht, Aufträge zu erfüllen. Aus den bereits genannten Gründen kann LINAK jedoch nicht garantieren, dass ein bestimmtes Produkt zu einem bestimmten Zeitpunkt verfügbar ist. LINAK behält sich das Recht vor, den Verkauf von Produkten einzustellen, die auf der Website, in Katalogen oder in anderen schriftlichen Unterlagen, die von LINAK, LINAK Niederlassungen oder LINAK Partnern erstellt und produziert wurden, aufgeführt sind. Alle Verkäufe unterliegen den „Allgemeinen Verkaufs- und Lieferbedingungen für LINAK A/S“, die auf den LINAK Webseiten verfügbar sind. LINAK und das LINAK Logo sind eingetragene Warenzeichen von LINAK A/S. Alle Rechte vorbehalten.



WE IMPROVE YOUR LIFE