



Handbedienung HL80

Datenblatt

HL80

Die Handbedienung HL80 verfügt über ein optimiertes Design und Kontaktgeber.

Die HL80 ist eine Handbedienung mit Sperrfunktion. Dadurch ist es möglich, eine oder mehrere Funktionen zu sperren oder entsperren.

Sie ist in verschiedenen Standardversionen mit unterschiedlichen Symbolen für eine einfache Nutzung durch den Endverbraucher erhältlich.

Weiterhin ist es möglich, zwischen einem Haken oder einem Magneten zu wählen.



Merkmale:

- Handbedienung für bis zu 4 Antriebe
- Spiralkabel oder gerades Kabel
- Farbe (Kunststoffgehäuse): anthrazitgrau (RAL 7016), lichtgrau (RAL 7035) oder tiefschwarz (RAL 9005) (überprüfen Sie die erhältlichen Farben für Kabel und Frontfolien)
- Schutzart: IP X4
- Bis zu 10 leicht bedienbare Tasten
- Jede Reihe oder Taste kann individuell gesperrt werden
- Standard-Frontfolie mit Bettensymbolen

Optionen:

- Kundenspezifische Frontfolie
- Gleichlauf von mehreren Antrieben
- Haken oder Magnet

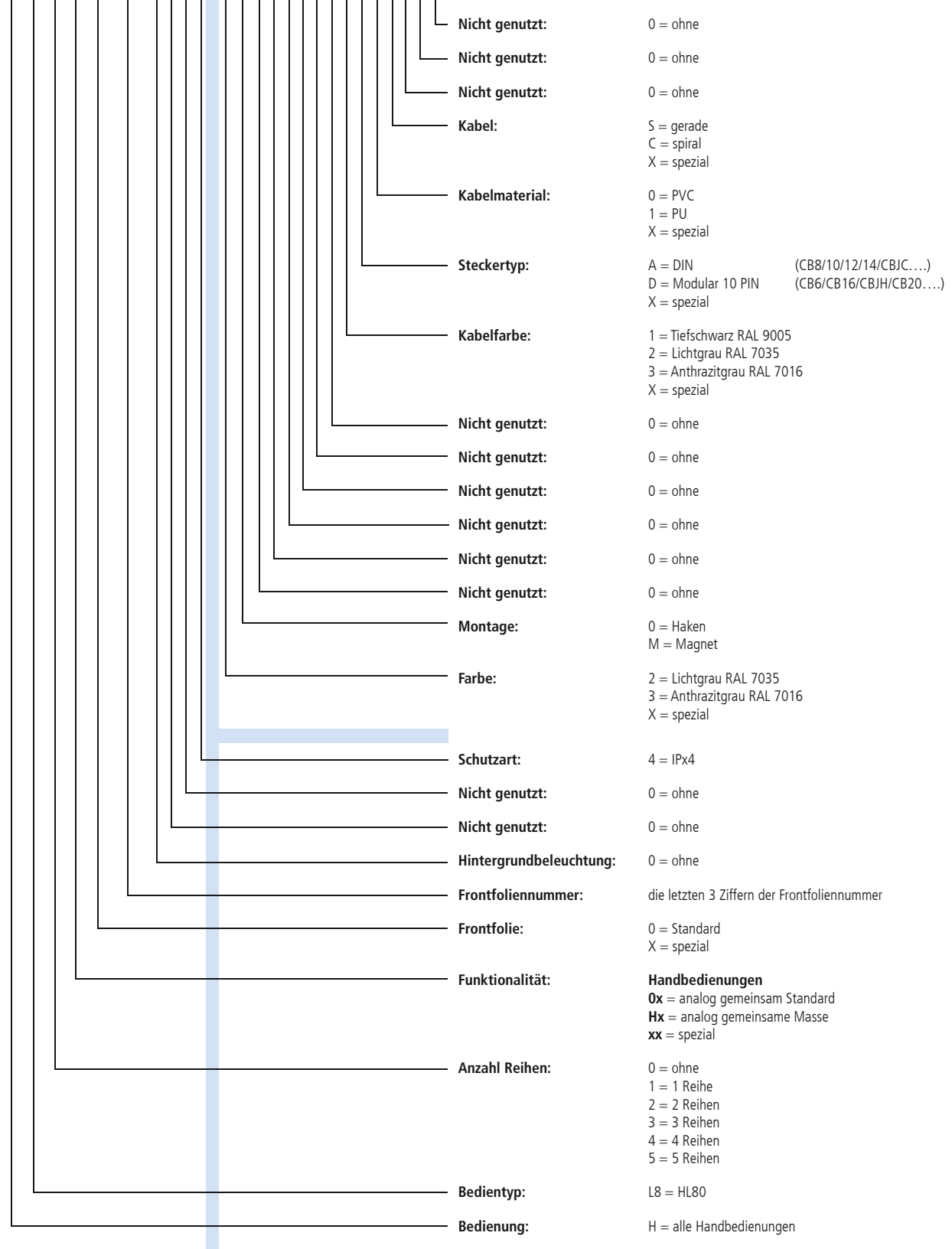
Verwendung:

- Zulassungen: IEC60601-1, ANSI/AAMI ES60601-1 und CAN/CSA-22.2 No 60601-1

HL80

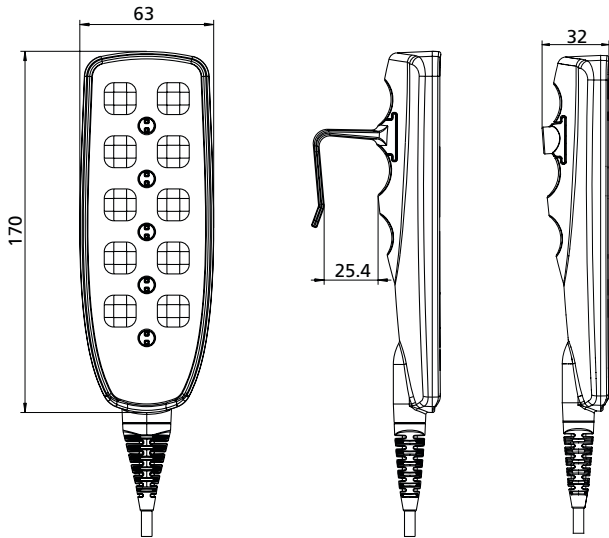
Bestellbeispiel:

H L 8 0 0 0 0 0 0 0 0 4 - 1 M 0 0 0 0 0 0 0 A 0 S 0 0 0



Der Schlüssel muss separat bestellt werden!
Bestellnummer: 00914516 (Kunststoff)
00914721 (Metall)

Abmessungen [mm]:



Option Haken Option Magnet

Vorsichtsmaßnahmen:

- Um zwischen der Sperr- und Entsperrposition zu wechseln, muss ein kleiner Knopf zwischen den beiden Handbedienungstasten mit Hilfe eines Schlüssels um 90° gedreht werden.
Der Schlüssel ist nur vom Pflegepersonal zu nutzen.

Für kundenspezifische Frontfolien wenden Sie sich bitte an Ihre LINAK Niederlassung.

Abbildung des Kunststoff-Sperrschlüssels:



Übersicht der Funktionalitäten der HL8x:

- Ox (wie HB40) für: CB6 (CB6 mit 3 Kanälen = Kanal 1, 3 und 4), CB7, CB8, TDC, CBJH, mitunter CB9..AX und CB12 - siehe auch Hx
- Hx (wie HB40, gemeinsame Masse) für: CB9..Ax und CB12 mit Gleichlauf

Erläuterung zur Funktionalität:

Die Ziffern über den Zeichnungen zur Funktionalität werden als Teil der Artikelnummer des Produkts verwendet.

- Im Bestellbeispiel sind 2 Stellen für die Funktionalität reserviert.
- Wenn Sie z. B. eine HL82 bestellen möchten, können Sie zwischen der Funktionalität "Ox" und "Hx" wählen.
- Funktionalität "Ox" ist kompatibel mit CB6, CB7, CB8,..... ;
- Funktionalität "Hx" ist kompatibel mit CB9..AX und CB12 mit Gleichlauf.

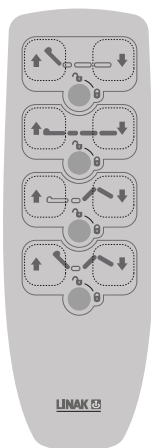
Multi-Sperrfunktion - Multi Lock (ML)

Einige HL80 Versionen sind mit Multi Lock (Multi-Sperrfunktion) verfügbar.

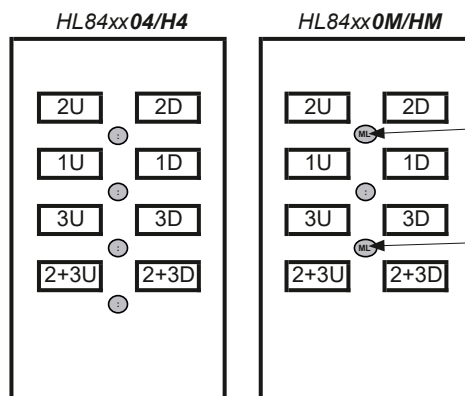
Die meisten HL80 Sperrvorrichtungen unterbrechen oder sperren nur die Tasten über/bei der Sperrvorrichtung.

Durch eine Multi-Sperrfunktion (Multi Lock) ist es möglich, mehr als eine Tastenreihe der HL80 gleichzeitig zu sperren.

Beispiel: Ein Bett ausgestattet mit einer HL84 mit Funktionalität H4 und Frontfolie 00HL842A-001.



00HL842A-001



kein Multi Lock

Multi Lock

sperrt auch "Reihe 4" Autokontur

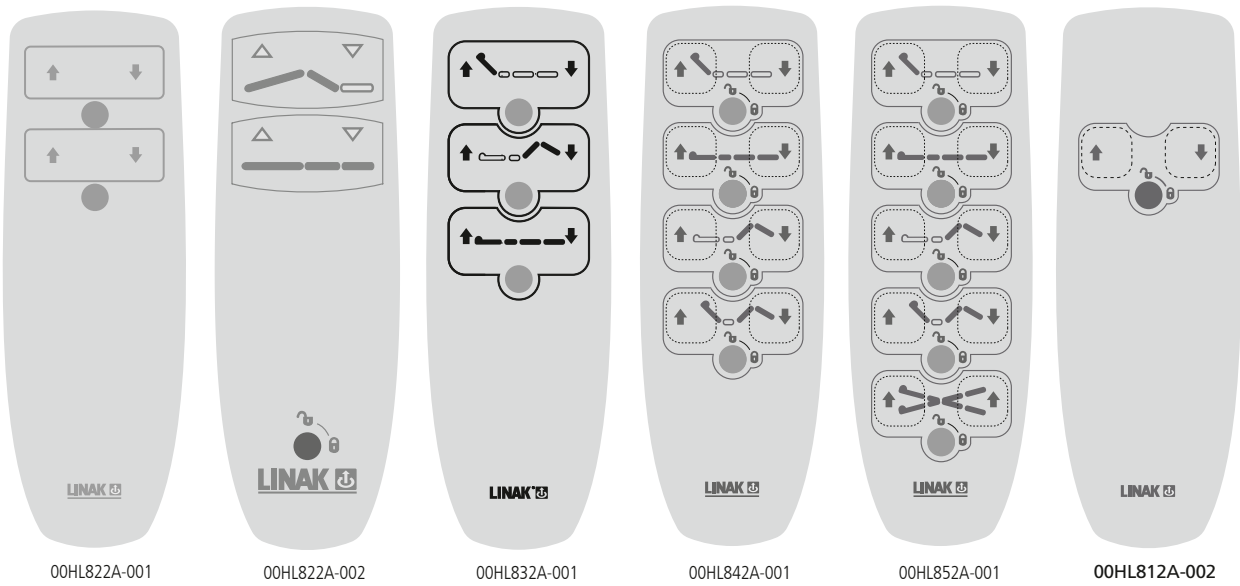
sperrt auch "Reihe 4" Autokontur

Wenn ein Patient aus bestimmten Gründen das Kopfteil des Bettes nicht verstellen darf, muss das Pflegepersonal die Kopfteilfunktion und die Autokonturfunktion sperren.

Wenn das gleiche Bett mit einer HL84 mit Multi-Sperrfunktion (Funktionalität HM) ausgestattet wäre, müsste nur die Kopfteilfunktion (CH2) gesperrt werden, da die Autokonturfunktion gleichzeitig automatisch gesperrt wird.

Die gleiche Funktionsweise erfolgt, wenn das Fußteil (CH3) gesperrt wird. Die Multi-Sperrfunktion sperrt ebenfalls gleichzeitig die Autokonturfunktion.

HL Standard-Frontfolien:



HL80 Standard-Frontfolien - Bitte achten Sie bei Ihrer Bestellung darauf, dass die Symbole der Frontfolie der Funktionalität der Handbedienung entsprechen. Die letzten beiden Ziffern der Frontfolie werden in die Artikelnummer der Handbedienung eingesetzt (xx).



Achten Sie darauf, dass die angezeigten Kanäle den Kanälen der gewählten Steuereinheit entsprechen.

Nutzungsbedingungen

Der Anwender ist für den sach- und fachgerechten Einsatz der LINAK Produkte verantwortlich. LINAK legt großen Wert auf eine sorgfältige und aktuelle Dokumentation der Produkte. Dennoch kann es aufgrund einer kontinuierlichen Weiterentwicklung zu Änderungen der technischen Daten kommen. Diese Änderungen werden ohne vorherige Ankündigung vorgenommen. Daher kann LINAK nicht garantieren, dass diese Informationen auf Dauer Gültigkeit besitzen. Aus den gleichen Gründen kann LINAK auch nicht garantieren, dass ein bestimmtes Produkt auf Dauer lieferbar ist. Produkte können aus dem Vertrieb genommen werden, auch wenn diese noch auf der HomeSeite oder in Prospekten aufgeführt sind.

Es gelten die Allgemeinen Geschäftsbedingungen von LINAK.