



HL400 Datenblatt

Inhalt

Einleitung	3
Merkmale und Optionen	3
Verwendung	3
Bestellbeispiel	4
Maße	5
Mit Haken Typ 0	5
Mit Magnet	6
Mit Haken Typ 2	7
LINAK Schlüssel	8
Frontfolien	8
Informationen	8

Einleitung



HL400 wurde für verschiedene Anwendungen im Gesundheitswesen entwickelt, wie Betten in der häuslichen Pflege und in Pflegeheimen sowie für andere medizinische Anwendungen, z. B. Stühle und Lifter. Sie bietet bis zu 5 Tastenreihen und eine mechanische Sperrfunktion, die eine selektive Sperrung der verschiedenen Funktionen mit Hilfe eines Schlüssels ermöglicht.

HL400 kann mit einigen analogen LINAK® und allen OpenBus™ Steuer-einheiten verwendet werden. Die Handbedienung ist leicht zu reinigen und bietet ein klares und intuitives Design, sodass sie sowohl von Links- als auch von Rechtshändern problemlos bedient werden kann. Sie wird mit zwei verschiedenen Hakendesigns oder einer Magnetbefestigung geliefert, wodurch sie für die meisten Anwendungen geeignet ist.

HL400 ist eine Alternative zu den erweiterten LINAK Handbedienungen, wie z.B. HB400, sowie eine verbesserte ergonomische Alternative zu ähnlichen LINAK Handbedienungen mit mechanischer Sperrvorrichtung.

HL400 bietet die folgenden Funktionen:

- Sperren verschiedener Funktionen mit LINAK Schlüssel
- Bis zu 5 Tastenreihen
- Ansteuerung von bis zu 5 Antrieben
- LINAK Analog- oder OpenBus-Technologie
- Intuitives Design und Bedienung
- Ergonomisch und leicht zu reinigen

Merkmale und Optionen

Handbedienung für bis zu 5 Reihen

Anzahl der Tasten:	Bis zu 10 Easy-Touch-Tasten
Tastentyp:	Taktile Schalter
Kompatibilität:	Analoge und OpenBus™ Steuereinheiten
Anzeigen:	Sperranzeige (grüne Anzeige = entsperrt/gelbe Anzeige = gesperrt)
Sperrfunktion:	Integrierte mechanische Sperrfunktion
Farbe des Gehäuses:	Lichtgrau (RAL 7035)
Schutzart:	IPX4, IPX6
Frontfolie:	Standard oder kundenspezifisch
Kabel:	Festes 600 mm langes Spiralkabel aus PU (RAL 7035) mit Modularstecker
Befestigung:	2 Hakentypen und Magnethalterung

Verwendung

Betriebstemperatur:	5 °C bis 40 °C
Lagertemperatur:	-10 °C bis +50 °C
Relative Luftfeuchtigkeit:	20 % bis 80 % - nicht kondensierend
Luftdruck:	700 bis 1060 hPa
Höhenmeter:	Max. 3.000 Meter über dem Meeresspiegel
Entflammbarkeitsklasse:	HB
Latexfrei:	Ja
Zulassungen:	IEC60601-1 ANSI/AAMI ES60601-1 CAN/CSA-22.2 No 60601-1

Bestellbeispiel

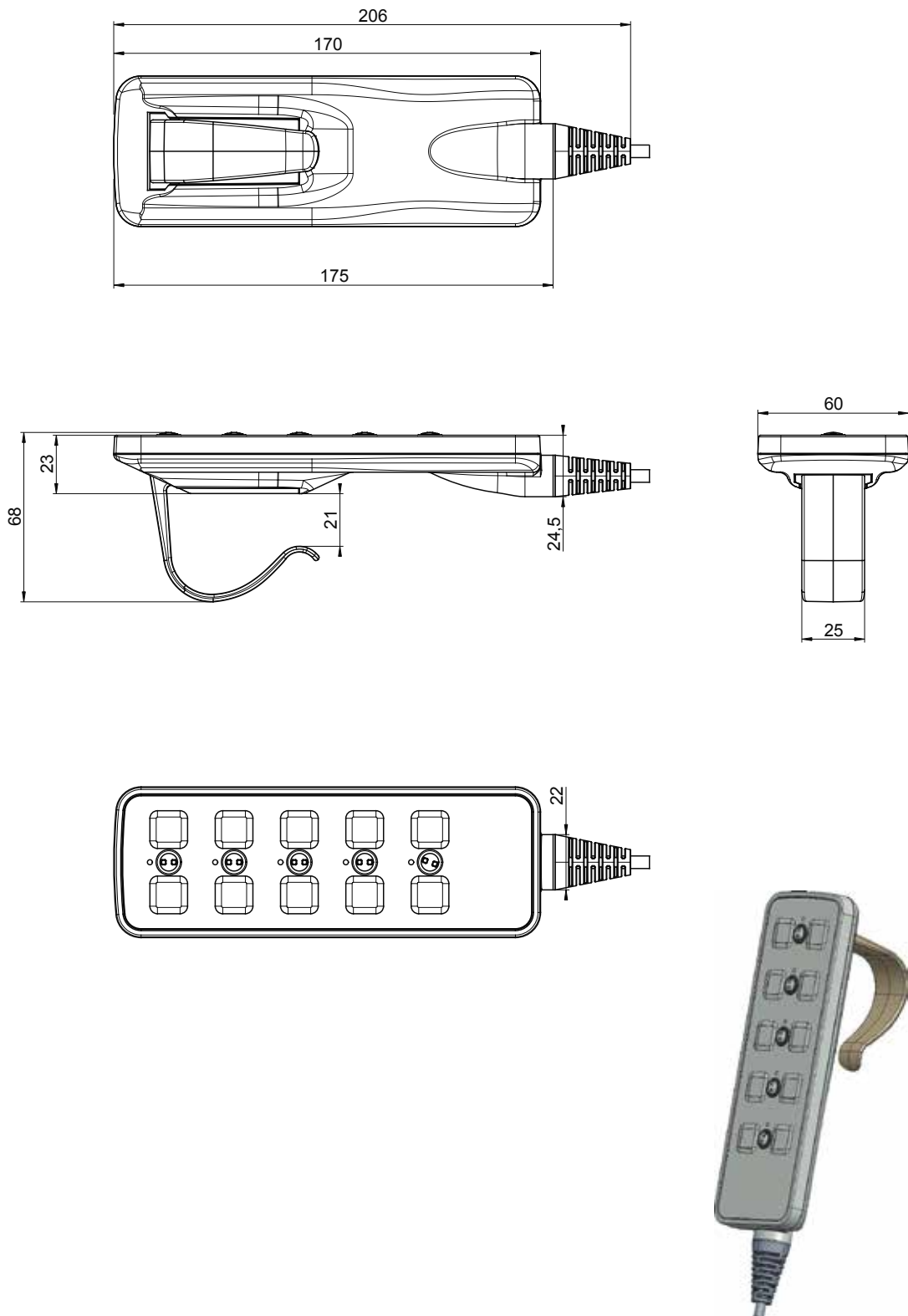
	H	
Typ	<input type="text" value="L"/>	L = HL400
Serie	<input type="text" value="400"/>	400 = HL400
Reihen	<input type="text" value="5"/>	2 = 2 Reihen 3 = 3 Reihen 4 = 4 Reihen 5 = 5 Reihen
Funktionalität	<input type="text" value="V1"/>	V0 = OpenBus™ V1 = OpenBus V2 = OpenBus VX = OpenBus spezial 00 = Analog 03 = Analog 05 = Analog 0D = Analog 0X = Analog spezial
Nicht genutzt	<input type="text" value="0"/>	0 = Keine
Frontfolie	<input type="text" value="0"/>	0 = Standard X = Spezial
Frontfoliennummer	<input type="text" value="001"/>	0 = Die letzten 3 Ziffern der Frontfolie
Nicht genutzt	<input type="text" value="0"/>	0 = Keine
Nicht genutzt	<input type="text" value="0"/>	0 = Keine
Schutzart	<input type="text" value="4"/>	4 = IPX4 6 = IPX6
	<input type="text" value="-"/>	
Farbe	<input type="text" value="1"/>	1 = Lichtgrau RAL 7035 X = Spezial
Montage	<input type="text" value="0"/>	0 = Hakentyp 0 1 = Magnet 2 = Hakentyp 2 X = Spezial
Nicht genutzt	<input type="text" value="0"/>	0 = Keine
Nicht genutzt	<input type="text" value="0"/>	0 = Keine
Nicht genutzt	<input type="text" value="0"/>	0 = Keine
Nicht genutzt	<input type="text" value="0"/>	0 = Keine
Nicht genutzt	<input type="text" value="0"/>	0 = Keine
Nicht genutzt	<input type="text" value="0"/>	0 = Keine
Nicht genutzt	<input type="text" value="0"/>	0 = Keine
Kabelfarbe	<input type="text" value="1"/>	1 = Lichtgrau RAL 7035 X = Spezial
Steckertyp	<input type="text" value="D"/>	D = Modularer Stecker
Material der Kabel	<input type="text" value="1"/>	1 = PU X = Spezial
Kabel	<input type="text" value="C"/>	C = Spiral
Nicht genutzt	<input type="text" value="0"/>	0 = Keine

Gewählte Artikelnummer:

HL4005V100001004-100000001D1C0

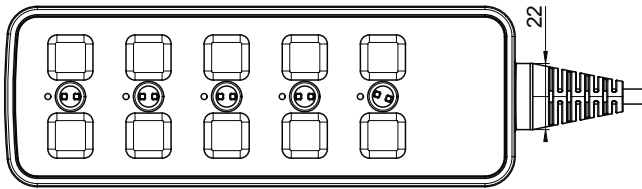
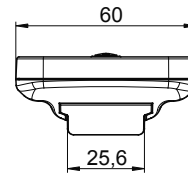
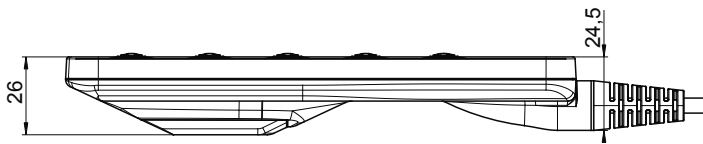
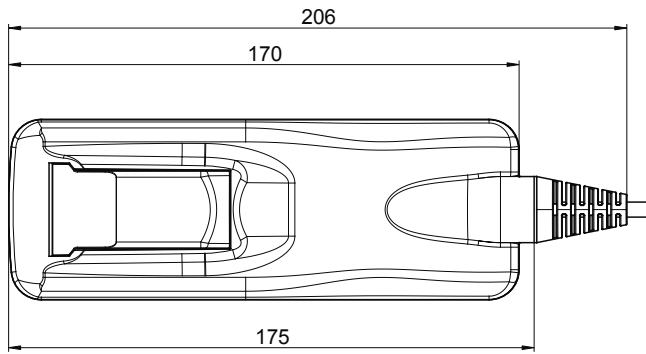
Maße

Mit Hakentyp 0



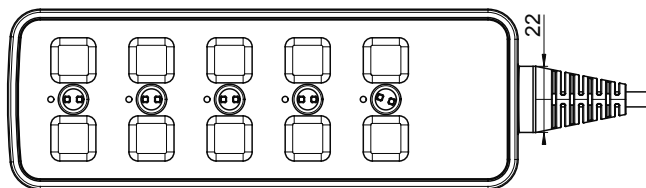
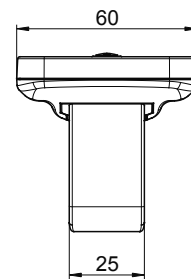
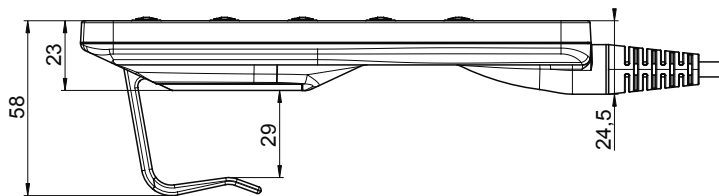
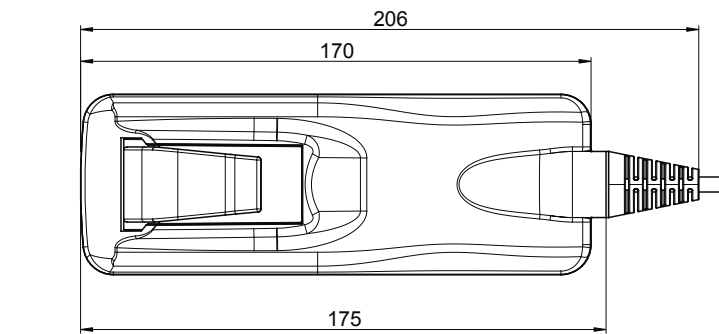
Zeichnungsnummer: 1050w4002

Mit Magnet



Zeichnungsnummer: 1050w4002

Mit Hakentyp 2



Zeichnungsnummer: 1050w4002

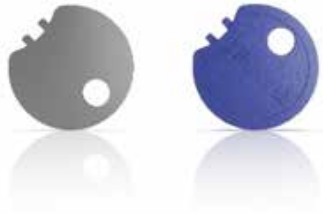
LINAK Schlüssel

LINAK Handbedienungschlüssel sind nur für das Pflegepersonal bestimmt.

Für die Sperrung und Entsperrung der Handbedienung gibt es zwei verschiedene Arten von Schlüsseln:

Artikel-Nr. 00914516	Kunststoff, Pantone 660 (blau)
Artikel-Nr. 00914721	Metall

Die Schlüssel müssen separat bestellt werden.



Frontfolien

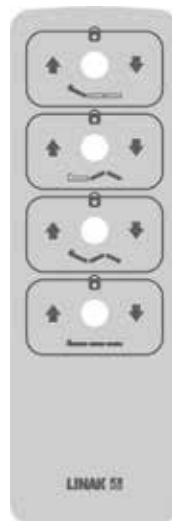
Die nachstehenden Standard-Frontfolien können für HL400 verwendet werden. Einige davon sind mit transparenten Bereichen (hellblauer Punkt) im Schlosssymbol versehen. Diese sind je nach Sperrstatus entweder grün (entriegelt) oder gelb (gesperrt). Sie sind für Handbedienungen mit integrierter mechanischer Sperrfunktion vorgesehen.



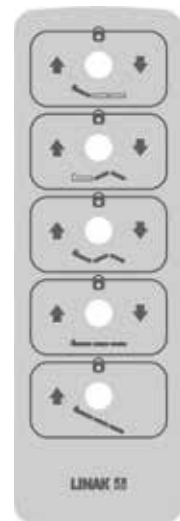
00HL4002A6000



00HL4003A6000



00HL4004A6000



00HL4005A6000

Informationen

Es ist darauf zu achten, dass die angezeigten Kanäle mit den Kanälen der gewählten Steuereinheit sowie mit den Symbolen auf der Frontfolie übereinstimmen.

PRODUKTIONSSTÄTTEN

DÄNEMARK - FIRMENZENTRALE

LINAK A/S
TEL.: +45 73 15 15 15
FAX: +45 74 45 80 48
FAX (VERTRIEB): +45 73 15 16 13
WWW.LINAK.COM

CHINA

LINAK (SHENZHEN) ACTUATOR SYSTEMS, LTD.
TEL.: +86 755 8610 6656
TEL.: +86 755 8610 6990
WWW.LINAK.CN

SLOWAKEI

LINAK SLOVAKIA S.R.O.
TEL.: +421 51 7563 444
WWW.LINAK.SK

THAILAND

LINAK APAC LTD.
TEL.: +66 33 265 400
WWW.LINAK.COM

USA

LINAK U.S. INC.
NORD- UND SÜDAMERIKA HAUPTSITZ
TEL.: +1 502 253 5595
FAX: +1 502 253 5596
WWW.LINAK-US.COM
WWW.LINAK-LATINAMERICA.COM

NIEDERLASSUNGEN

Australien

LINAK Australia Pty. Ltd
TEL.: +61 3 8796 9777
FAX: +61 3 8796 9778
E-Mail: sales@linak.com.au
www.linak.com.au

Belgien

LINAK Actuator-Systems NV/SA
(Belgien & Luxemburg)
TEL.: +32 (0)9 230 01 09
E-Mail: beinfo@linak.be
www.linak.be - www.fr.linak.be

Brasilien

LINAK Do Brasil Comércio De Atuadores Ltda.
TEL.: +55 (11) 2832 7070
FAX: +55 (11) 2832 7060
E-Mail: info@linak.com.br
www.linak.com.br

Dänemark - International

LINAK International
TEL.: +45 73 15 15 15
E-Mail: info@linak.com
www.linak.com

Dänemark - Vertrieb

LINAK DANMARK A/S
TEL.: +45 86 80 36 11
FAX: +45 86 82 90 51
E-Mail: linak@linak-silkeborg.dk
www.linak.dk

Deutschland

LINAK GmbH
TEL.: +49 6043 9655 0
FAX: +49 6043 9655 60
E-Mail: info@linak.de
www.linak.de

Finnland

LINAK OY
TEL.: +358 10 841 8700
E-Mail: linak@linak.fi
www.linak.fi

Frankreich

LINAK FRANCE E.U.R.L.
TEL.: +33 (0) 2 41 36 34 34
FAX: +33 (0) 2 41 36 35 00
E-Mail: linak@linak.fr
www.linak.fr

Indien

LINAK A/S India Liaison Office
TEL.: +91 120 4531797
FAX: +91 120 4786428
E-Mail: info@linak.in
www.linak.in

Irland

LINAK UK Limited (Irland)
TEL.: +44 (0)121 544 2211
FAX: +44 (0)121 544 2552
+44 (0)796 855 1606 (UK Mobil)
+35 387 634 6554 (Republik Irland Mobil)

E-Mail: sales@linak.co.uk
www.linak.co.uk

Italien

LINAK ITALIA S.r.l.
TEL.: +39 02 48 46 33 66
FAX: +39 02 48 46 82 52
E-Mail: info@linak.it
www.linak.it

Japan

LINAK K.K.
TEL.: 81-45-533-0802
FAX: 81-45-533-0803
E-Mail: linak@linak.jp
www.linak.jp

Kanada

LINAK Canada Inc.
TEL.: +1 502 253 5595
FAX: +1 416 255 7720
E-Mail: info@linak.ca
www.linak-us.com

Malaysia

LINAK Actuators Sdn. Bhd.
TEL.: +60 4 210 6500
FAX: +60 4 226 8901
E-Mail: info@linak-asia.com
www.linak.my

Niederlande

LINAK Actuator-Systems B.V.
TEL.: +31 76 5 42 44 40 /
+31 76 200 11 10
E-Mail: info@linak.nl
www.linak.nl

Neuseeland

LINAK New Zealand Ltd
TEL.: +64 9580 2071
FAX: +64 9580 2072
E-Mail: nzsales@linak.com.au
www.linak.com.au

Norwegen

LINAK Norge AS
TEL.: +47 32 82 90 90
E-Mail: info@linak.no
www.linak.no

Österreich

LINAK Repräsentanz - Österreich (Wien)
TEL.: +43 (1) 890 7446
FAX: +43 (1) 890 744615
E-Mail: info@linak.de
www.linak.at - www.linak.hu

Polen

LINAK Polska
LINAK Danmark A/S (Spółka Akcyjna)
TEL.: +48 22 295 09 70 /
+48 22 295 09 71
E-Mail: info@linak.pl
www.linak.pl

Republik Korea

LINAK Korea Ltd.
TEL.: +82 2 6231 1515
FAX: +82 2 6231 1516
E-Mail: info@linak.kr
www.linak.kr

Schweden

LINAK Scandinavia AB
TEL.: +46 8 732 20 00
FAX: +46 8 732 20 50
E-Mail: info@linak.se
www.linak.se

Schweiz

LINAK AG
TEL.: +41 43 388 31 88
FAX: +41 43 388 31 87
E-Mail: info@linak.ch
www.linak.ch - www.fr.linak.ch
www.it.linak.ch

Slowakei

LINAK SLOVAKIA S.R.O.
TEL.: +421 51 7563 444
www.linak.sk

Spanien

LINAK Actuadores, S.L.U.
TEL.: +34 93 588 27 77
FAX: +34 93 588 27 85
E-Mail: esma@linak.es
www.linak.es

Taiwan

LINAK (Shenzhen) Actuator systems Ltd.
Taiwan Representative office
TEL.: +886 2 272 90068
FAX: +886 2 272 90096
E-Mail: sales@linak.com.tw
www.linak.com.tw

Tschechische Republik

LINAK C&S s.r.o.
TEL.: +42 058 174 1814
FAX: +42 058 170 2452
E-Mail: info@linak.cz
www.linak.cz - www.linak.sk

Türkei

LINAK İth. İhr. San. ve Tic. A.Ş.
TEL.: +90 312 4726338
FAX: +90 312 4726635
E-Mail: info@linak.com.tr
www.linak.com.tr

Vereinigtes Königreich

LINAK UK Limited
TEL.: +44 (0)121 544 2211
FAX: +44 (0)121 544 2552
E-Mail: sales@linak.co.uk
www.linak.co.uk

VERTRETUNGEN

Argentinien

NOVOTEC ARGENTINA SRL
TEL.: 011-4303-8989 / 8900
FAX: 011-4032-0184
E-Mail: info@novotecargentina.com
www.novotecargentina.com

Indien

Mechatronics Control Equipments India Pvt Ltd
TEL.: +91-44-28558484, 85
E-Mail: bala@mechatronicscontrol.com
www.mechatronicscontrol.com

Indonesien

PT. HIMALAYA EVEREST JAYA
TEL.: +6 221 544 8956,
+6 221 544 8965
FAX: +6 221 619 1925
Fax (Vertrieb): +6 221 619 4658
E-Mail: hejplastic-div@centrin.net.id
www.hej.co.id

Israel

NetivTech LTD
Phone: +972 55-2266-535
FAX: +972 2-9900-560
Email: info@NetivTech.com
www.netivtech.com

Kolumbien

MEM Ltda
TEL.: +[57] (1) 334-7666
FAX: +[57] (1) 282-1684
E-Mail: servicioalcliente@mem Ltda.com.co
www.mem.net.co

Singapur

Servo Dynamics Pte Ltd
TEL.: +65 6844 0288
FAX: +65 6844 0070
E-Mail: servodynamics@servo.com.sg

Südafrika

Industrial Specialised Applications CC
TEL.: +27 011 466 0346
E-Mail: gartht@isagroup.co.za
www.isaza.co.za

Vereinigte Arabische Emirate

Mechatronics
Phone: +971 4 267 4311
FAX: +971 4 267 4312
E-mail: mechtron@emirates.net.ae