



Handbedienung HC40 TWIST™ Standard

Datenblatt

HC40 TWIST™ Standard

Die Handbedienung HC40 TWIST™ Standard für die Bedienung von elektrisch verstellbaren Betten besitzt ein Design, das hervorragend zur Inneneinrichtung von modernen Schlafzimmern passt. Die HC40 TWIST setzt neue Maßstäbe im Design von Handbedienungen. Jetzt können auch schlichte Bettensysteme mit einer eleganten Handbedienung versehen werden. Sie wurde speziell entwickelt für schlichte Bettensysteme, die lediglich das Auf- und Abfahren der Rücken- und Beinteile sowie deren gleichzeitiges Verstellen bieten.

Die HC40 TWIST liegt sowohl Rechts- als auch Linkshändern ergonomisch gut in der Hand. Wenn Sie die Handbedienung zum ersten Mal in der Hand halten, werden Sie erleben, wie natürlich und entspannt die Position Ihrer Hand bei der Bedienung des Bettes ist. Mit den Referenzlinien auf der Rückseite sowie den konkaven und konvexen Tasten auf der Vorderseite ist sichergestellt, dass alle Tasten aus einem Griff heraus erreicht werden können und die Benutzer sich schnell auf der Handbedienung zurechtfinden.

Die HC40 TWIST ist darauf ausgelegt, dass sie schnell und einfach an die vorherrschenden Bedürfnisse angepasst werden kann. Sie können die Farbe und Oberfläche Ihren Wünschen anpassen und eine einzigartige Handbedienung für bestimmte Marken oder Bettenserien anbieten.



Merkmale:

- Unverwechselbares Design
- Ergonomisch gut in der Hand zu halten
- Steuert 2 Referenzen (Rücken- und Beinteil als Standard)
- Simultan auf und ab
- Kunststoffteile Tiefschwarz RAL 9005
- 2 x AAA austauschbare Batterien (nicht im Lieferumfang enthalten)
- Hintergrundbeleuchtete Tasten
- Taste für Unterbettlicht
- Lieferung im Stoffbeutel

Optionen:

- Passen Sie Vorder- und Rückenteil farblich und mit Logo an
- Kindersicherung
- Zubehör: Standfuß zur Platzierung der HC40 auf dem Nachttisch

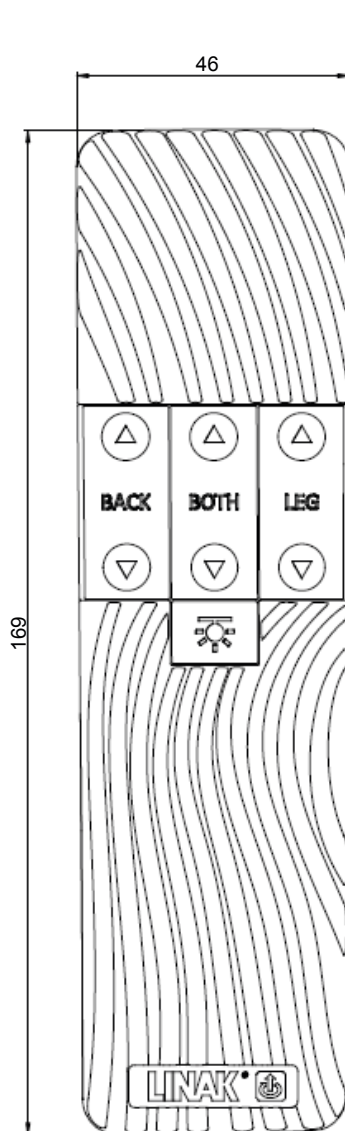
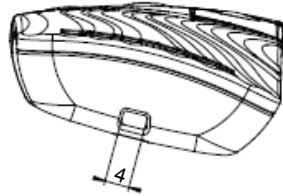
Verwendung:

- Kompatibel mit LA181C Standard, TD4 Standard, TD5 Standard und dem Bluetooth® Adapter
- Die Batterielebensdauer bei normaler Nutzung von 1 Minute pro Tag beträgt ca. 7 Jahre
- Zugelassen nach FCC und IC
- Zugelassen nach UL 962, EN60335-1, KC und RCM
- Betriebstemperatur: 5 bis 40 °C
- Lagertemperatur: -10 bis +50 °C

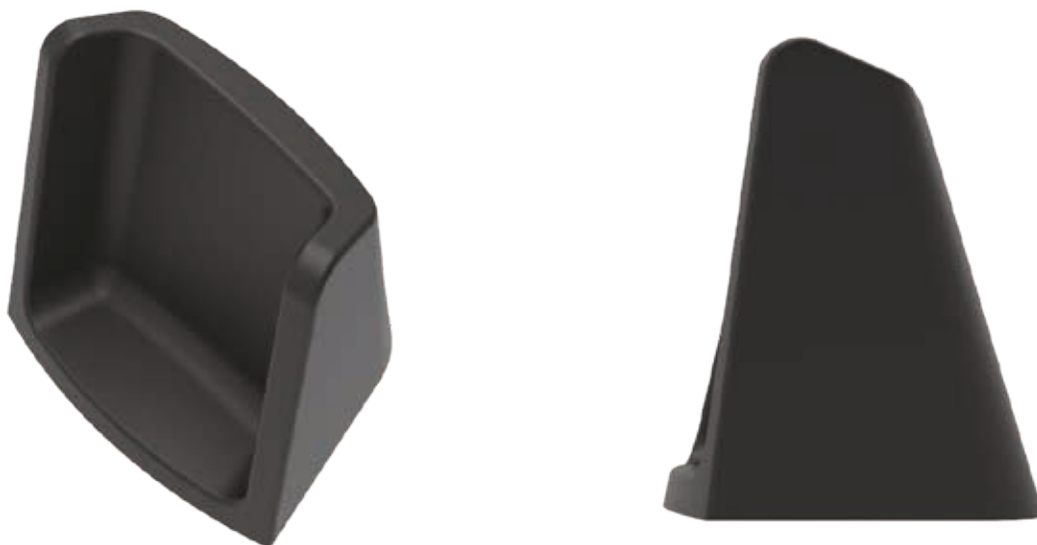


Nicht der direkten Sonneneinstrahlung aussetzen.

Maßzeichnung

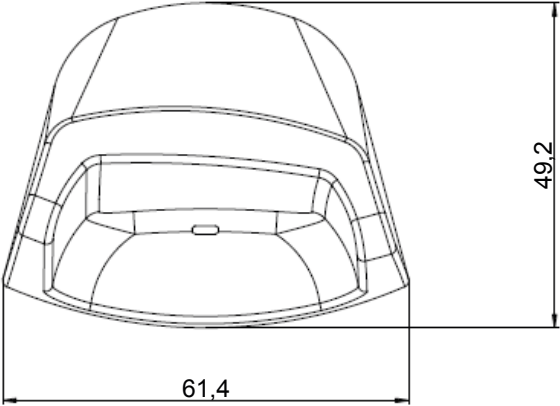
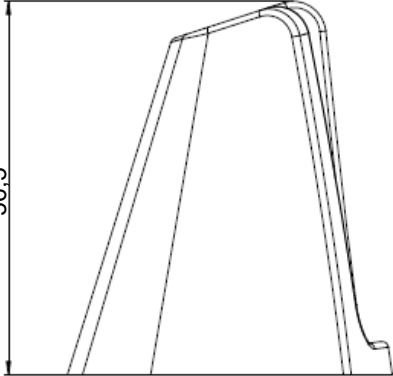
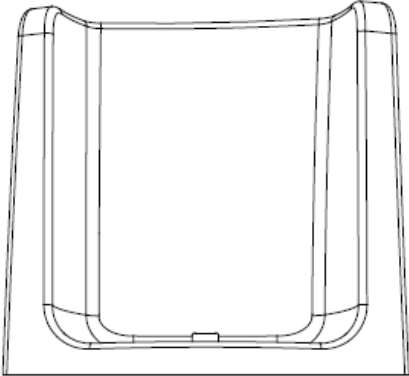


Zubehör
HC40STAND001



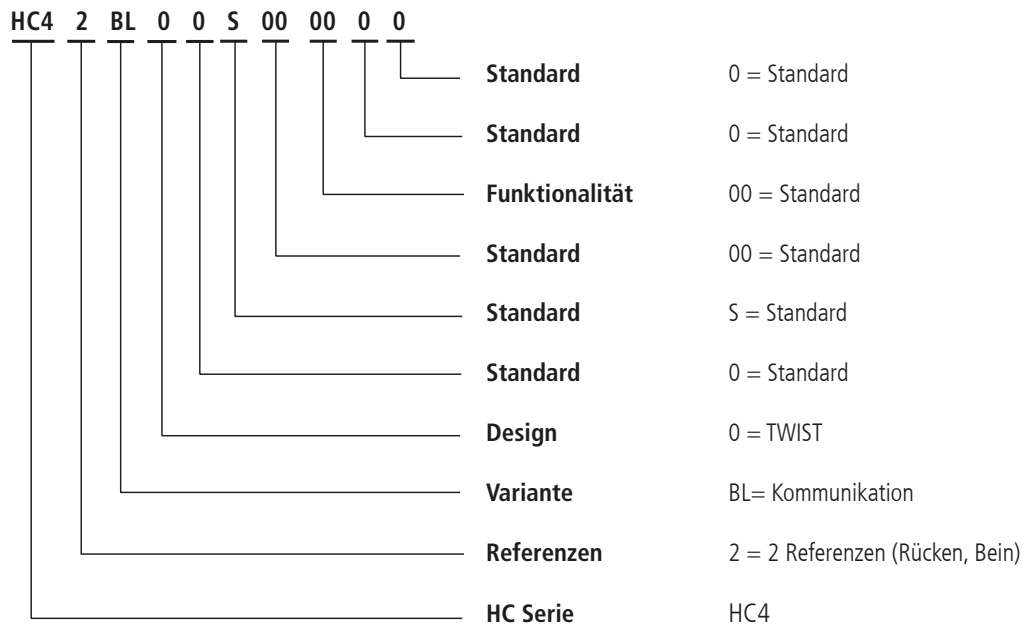
Ein Zubehör, um die HC40 TWIST™ in einem Standfuß auf dem Nachttisch aufzustellen.
Farbe: Tiefschwarz RAL 9005.
Artikelnummer: HC40STAND001

Maßzeichnung



HC40 TWIST™ Standard

Bestellbeispiel:



Die HC40 TWIST™ Standard wird in Boxen zu 79 Stück geliefert und muss in einer Menge bestellt werden, die durch 79 teilbar ist.

Die beiden AAA-Batterien sind nicht im Lieferumfang enthalten und müssen separat bestellt werden. Artikelnummer (Beutel mit 2 x AAA-Batterien): 0063023.

Der HC40 Standfuß ist ein Zubehör und muss separat bestellt werden. Artikelnummer: HC40STAND001.

Nutzungsbedingungen

Der Anwender ist für den sach- und fachgerechten Einsatz der LINAK Produkte verantwortlich. LINAK legt großen Wert auf eine sorgfältige und aktuelle Dokumentation der Produkte. Dennoch kann es aufgrund einer kontinuierlichen Weiterentwicklung zu Änderungen der technischen Daten kommen. Diese Änderungen werden ohne vorherige Ankündigung vorgenommen. Daher kann LINAK nicht garantieren, dass diese Informationen auf Dauer Gültigkeit besitzen. Aus den gleichen Gründen kann LINAK auch nicht garantieren, dass ein bestimmtes Produkt auf Dauer lieferbar ist. Produkte können aus dem Vertrieb genommen werden, auch wenn diese noch auf der HomeSeite oder in Prospekten aufgeführt sind.

Es gelten die Allgemeinen Geschäftsbedingungen von LINAK.