



# Handbedienung HC40 TWIST™ Advanced

## Datenblatt

# HC40 TWIST™ Advanced

Die Handbedienung HC40 TWIST™ für die Bedienung von elektrisch verstellbaren Betten besitzt ein Design, das hervorragend zur Inneneinrichtung von modernen Schlafzimmern passt, und ersetzt mit ihren Funktionen mehrere andere Geräte, die bisher am Bett aufbewahrt wurden. Ganz egal, wie viele Motoren, Lieblingspositionen und Massageoptionen das Bett besitzt: Das Design der Handbedienung ist stets klar und übersichtlich.

Die HC40 TWIST™ liegt sowohl Rechts- als auch Linkshändern ergonomisch gut in der Hand. Wenn Sie die Handbedienung zum ersten Mal in der Hand halten, werden Sie erleben, wie natürlich und entspannt die Position Ihrer Hand bei der Bedienung des Bettes ist. Mit den Referenzlinien auf der Rückseite sowie den konkaven und konvexen Tasten auf der Vorderseite ist sichergestellt, dass alle Tasten aus einem Griff heraus erreicht werden können und die Benutzer sich schnell auf der Handbedienung zurechtfinden.

Die Handbedienung ist für die Benutzung bei Tag und Nacht vorgesehen. Die Displayhelligkeit passt sich automatisch der Umgebung an. Wenn der Benutzer nachts nur kurz auf die Uhr blicken möchte, wird das Licht gedimmt. Schütteln Sie die Handbedienung zweimal in seitlicher Richtung, um die Taschenlampe einzuschalten, mit der Sie im Dunkeln Ihren Weg finden. Sie können einen Wecker einstellen, um sich am nächsten Morgen durch eine sanfte Massage geräuschlos wecken zu lassen – so kann Ihr Partner ungestört weiterschlafen. Wenn Sie die Handbedienung ergreifen, wird die Weckfunktion ausgeschaltet und Sie erhalten einen personalisierten Guten-Morgen-Gruß. Die Funktionen der Tasten in der obersten Reihe können Sie selbst festlegen, so dass Ihnen Ihre Lieblingsfunktionen stets auf Knopfdruck zur Verfügung stehen.

Die HC40 TWIST™ lässt sich ganz einfach Ihren Wünschen anpassen: Wenn Sie Ihr Logo auf dem Startbildschirm einfügen, ist Ihre Marke das Erste, was der Benutzer sieht. Sie können die Farbe und Oberfläche Ihren Wünschen anpassen und eine einzigartige Handbedienung für bestimmte Marken oder Bettenserien anbieten.



## **Merkmale:**

- Unverwechselbares Design
- Steuert bis zu vier Referenzen (Rücken, Bein, Fuß und Nacken standardmäßig)
- Speicherung von bis zu vier Favoritenpositionen
- Steuert bis zu zwei Massage-Referenzen (Rücken und Bein standardmäßig)
- Drei Kurzbefehl-Tasten: Speichern Sie die am häufigsten verwendeten Funktionen mit nur einem Klick
- Uhrzeit- und Tagesanzeige durch Bewegung der Handbedienung
- Alarmfunktion: Stellen Sie bis zu drei Alarmer ein und lassen Sie sich von den Massagemotoren wecken
- Simultan Rücken- und Beinteil abwärts
- Taste für Unterbettlicht
- Taschenlampe; wird aktiviert, indem Sie die Fernbedienung zweimal seitwärts schütteln
- Vierstufige Batterieanzeige und Benachrichtigung, wenn Batterien gewechselt werden müssen
- Benachrichtigungen: „Haben Sie einen schönen Tag“ (HAVE A NICE DAY) und „Guten Morgen“ (GOOD MORNING)
- Geben Sie den Namen ein und erhalten Sie personalisierte Benachrichtigungen
- Kunststoffteile Tiefschwarz RAL 9005 und Metallrahmen
- Zurücksetzen auf Werkseinstellungen

- Erhältlich in sieben Sprachen (Englisch, Dänisch, Schwedisch, Französisch, Koreanisch, Deutsch, Spanisch)
- 2 x AAA austauschbare Batterien (nicht im Lieferumfang enthalten)
- Lieferung im Stoffbeutel

## **Optionen:**

- Passen Sie Vorder- und Rückenteil farblich und mit Logo an
- Kundenlogo im Display
- Ein-Klick Verfahren zu Favoritenpositionen und Taste „Simultanes Herunterfahren“ (Impulsantrieb)
- Schlaf-Timer: Stellen Sie einen Timer ein, um das Bett in die Schlafposition zu bringen
- Zubehör: Standfuß zur Platzierung der HC40 auf dem Nachttisch

## **Verwendung:**

- Kompatibel mit LINAK Bluetooth® Antriebssystemen
- Batteriebensdauer bei 2 Minuten Nutzung pro Tag: 6 Monate
- Zugelassen nach FCC und IC
- Zugelassen nach UL 962, EN60335-1, KC und RCM
- Betriebstemperatur: 5 bis 40 °C
- Lagertemperatur: -10 bis +50 °C

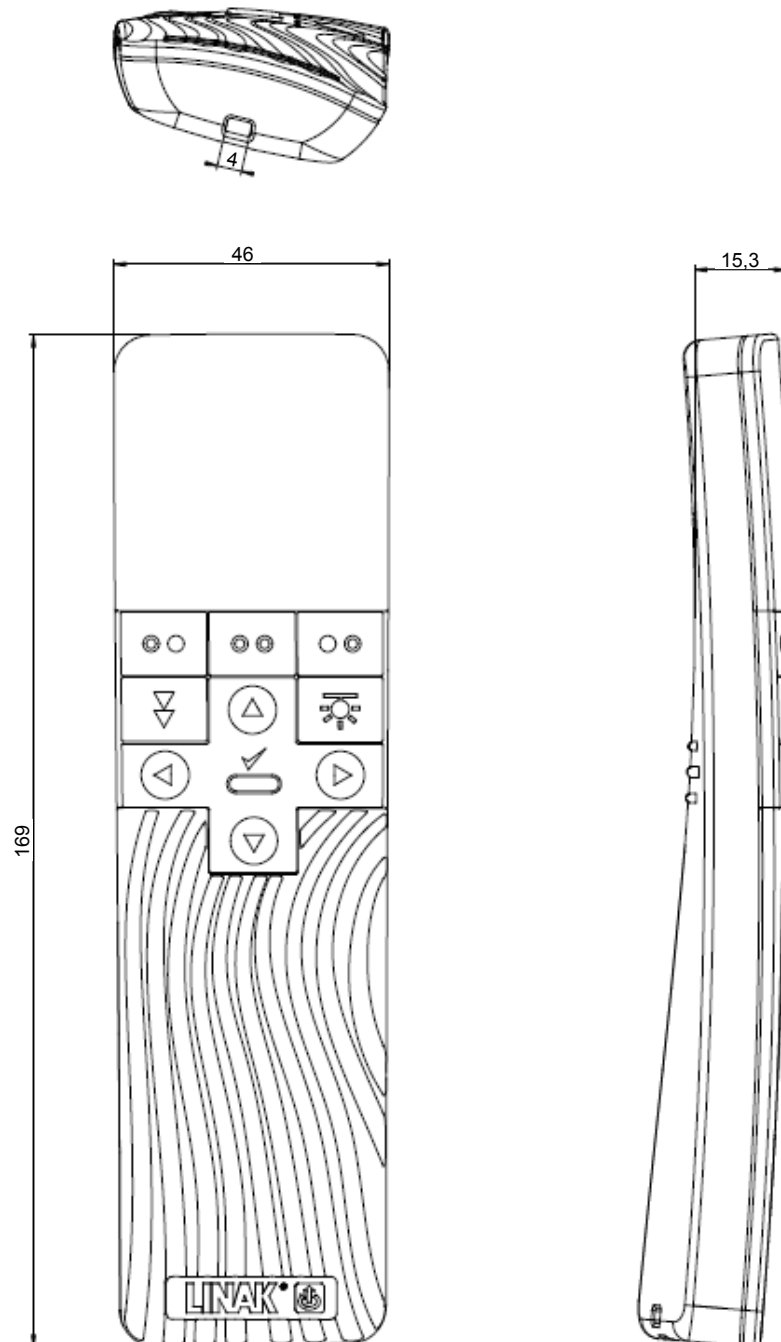
**Kompatibilität:**

Die HC40 TWIST™ Advanced ist kompatibel mit:

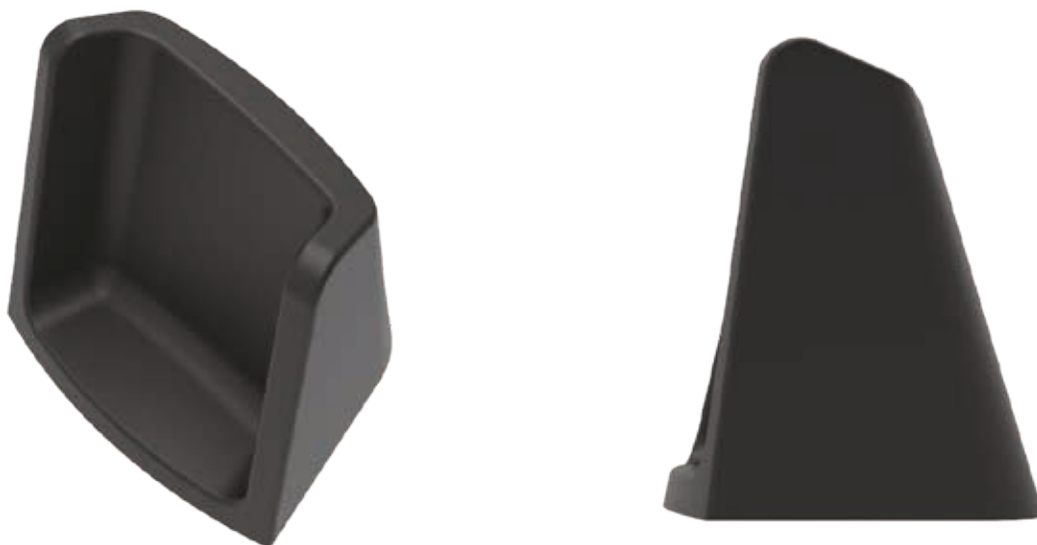
- TD4 Advanced
- TD5 Advanced
- CBH Advanced mit BLE2LIN002
- LA18IC Advanced
- KA20IC



Nicht der direkten Sonneneinstrahlung aussetzen.

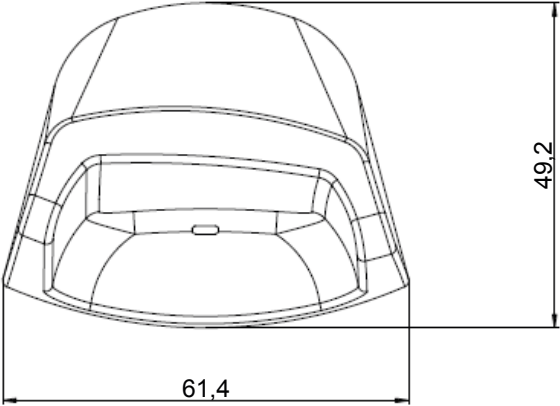
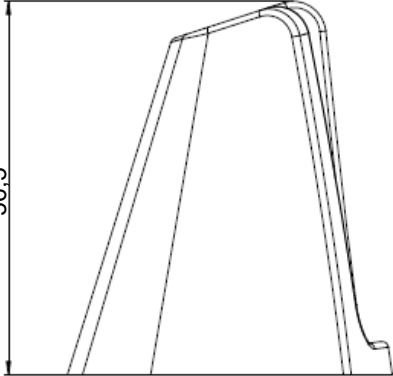
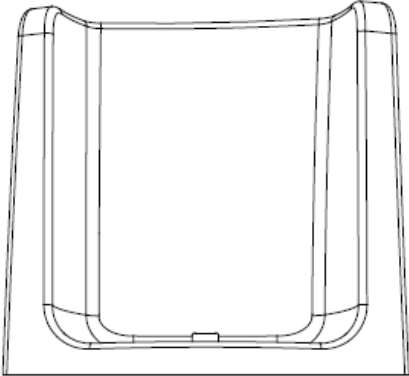
**Maßzeichnung**

**Zubehör**  
**HC40STAND001**

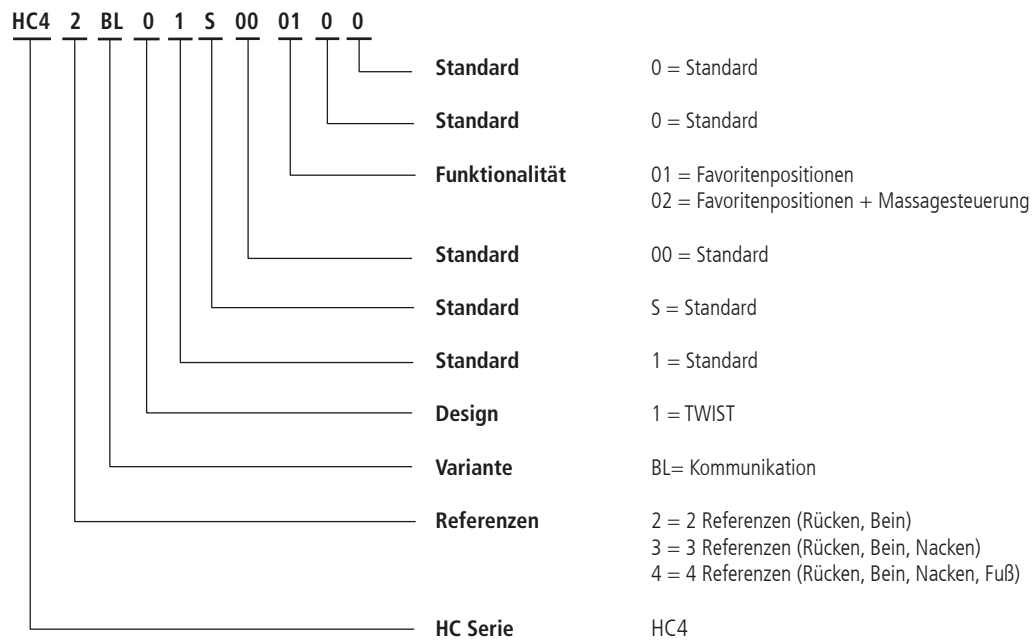


Ein Zubehör, um die HC40 TWIST™ in einem Standfuß auf dem Nachttisch aufzustellen.  
Farbe: Tiefschwarz RAL 9005.  
Artikelnummer: HC40STAND001

Maßzeichnung



**HC40 TWIST™ Advanced**  
**Bestellbeispiel:**



Die HC40 TWIST™ Advanced wird in Boxen zu 79 Stück geliefert und muss in einer Menge bestellt werden, die durch 79 teilbar ist.

Die beiden AAA-Batterien sind nicht im Lieferumfang enthalten und müssen separat bestellt werden. Artikelnummer (Beutel mit 2 x AAA-Batterien): 0063023.

Der HC40 Standfuß ist ein Zubehör und muss separat bestellt werden. Artikelnummer: HC40STAND001.

---

#### **Nutzungsbedingungen**

Der Anwender ist für den sach- und fachgerechten Einsatz der LINAK Produkte verantwortlich. LINAK legt großen Wert auf eine sorgfältige und aktuelle Dokumentation der Produkte. Dennoch kann es aufgrund einer kontinuierlichen Weiterentwicklung zu Änderungen der technischen Daten kommen. Diese Änderungen werden ohne vorherige Ankündigung vorgenommen. Daher kann LINAK nicht garantieren, dass diese Informationen auf Dauer Gültigkeit besitzen. Aus den gleichen Gründen kann LINAK auch nicht garantieren, dass ein bestimmtes Produkt auf Dauer lieferbar ist. Produkte können aus dem Vertrieb genommen werden, auch wenn diese noch auf der HomeSeite oder in Prospekten aufgeführt sind.

Es gelten die Allgemeinen Geschäftsbedingungen von LINAK.