



## Fußschalter FS3 Datenblatt

# FS3

Der LINAK® Fußschalter FS3 ist ein elegantes Bedienelement, mit dem Fachkräfte im gesamten Gesundheitswesen beide Hände zur Versorgung der Patienten frei haben. So trägt er dazu bei, die Ergonomie am Arbeitsplatz zu verbessern. Der Fußschalter ist für den Einsatz in modularen Verstellsystemen vorgesehen, die aus LINAK® Steuereinheiten und elektrischen LINAK® IC-Antrieben bestehen.

Der FS3, der in Zusammenarbeit mit Endnutzern entwickelt wurde, wurde gezielt so gestaltet, dass die Bedienung von Anwendungen wie Krankenhausbetten, Behandlungsliegen/-tischen und verschiedenen Behandlungstühlen verbessert und vereinfacht wird. So ist ein besonders benutzerfreundliches und einfach zu reinigendes Gerät entstanden, das ein elegantes, ästhetisch ansprechendes Design besitzt.

Aber der FS3 ist auch ein äußerst robustes und langlebiges Fußbedienelement und sowohl als Einzel- wie auch als Doppelversion erhältlich. Letztere bietet die Möglichkeit, mehr Bewegungsoptionen zu bieten und zu steuern, was häufig in komplexeren Anwendungen zum Einsatz kommt.

Der FS3 ist in einer analogen ebenso wie in einer digitalen OpenBus™-Version erhältlich. Für Anwendungen, bei denen Stolpergefahren ein Problem sind oder die Gestaltungsfreiheit eine besonders hohe Priorität hat, ist außerdem eine kabellose Ausführung (Bluetooth® BLE) erhältlich.



## Merkmale & Optionen:

- Farbe Pedale: Anthrazitgrau RAL 7016
- Gehäusefarbe: Lichtgrau RAL 7035
- Schutzart: IPX6 (oder IPX6 waschbar DURA™ nur für Betten)
- Anzahl Funktionen: 1 oder 2 Funktionen
- Kabel: 1.000 mm und 2.000 mm gerade, Spiralkabel 600 mm
- Tastentyp: leicht bedienbare Tastschalter
- Ergonomisches Design in "Schmetterlingsform"
- Montage: auf dem Boden oder an der Seite der Anwendung montiert
- Kabellos: Wireless-Betrieb in Verbindung mit CA/CO mit BLE – nur Bodenmodell

## Verwendung:

- Verwendungstemperatur: +5 °C bis +40 °C
- Lagertemperatur: -10 °C bis +50 °C
- Relative Luftfeuchtigkeit: 20 % bis 80 % – nicht kondensierend
- Luftdruck: 700 bis 1.060 hPA
- Höhenmeter: max. 3.000 Meter über dem Meeresspiegel
- Kompatibilität: Kompatibel mit LINAK analogen und OpenBus™ Steuereinheiten. Bitte kontaktieren Sie LINAK.
- Zulassungen:

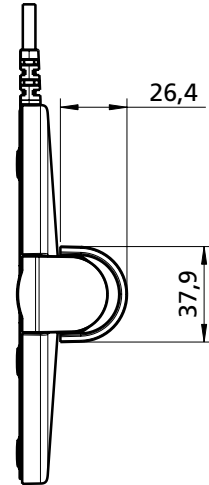
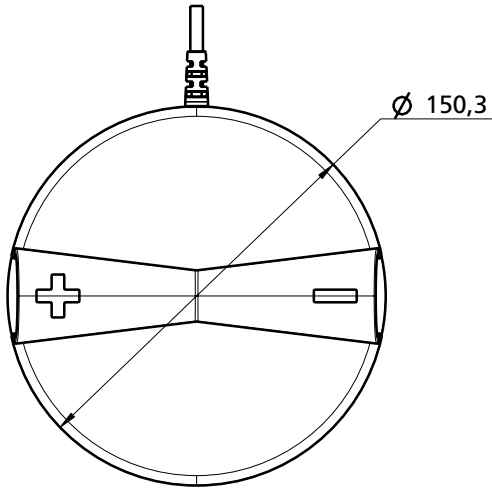
**Sicherheit:** IEC60601-1  
ANSI / AAMI ES60601-1  
CAN / CSA-22.2 No 60601-1

**Funk:** RED  
FCC (US)  
IC (Kanada)  
Telec (Japan)

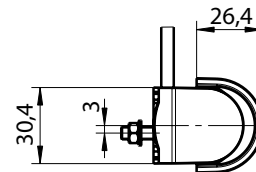
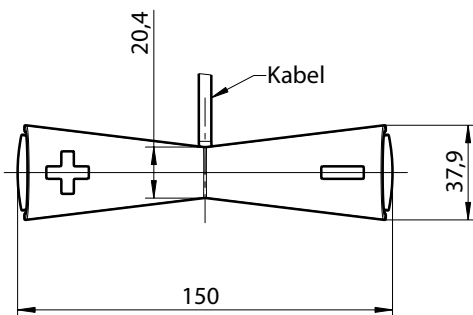
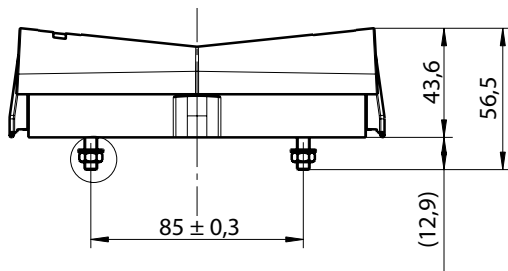
**Batterie:** IEC 62133  
UL 205  
UN 38.8

Abmessungen:

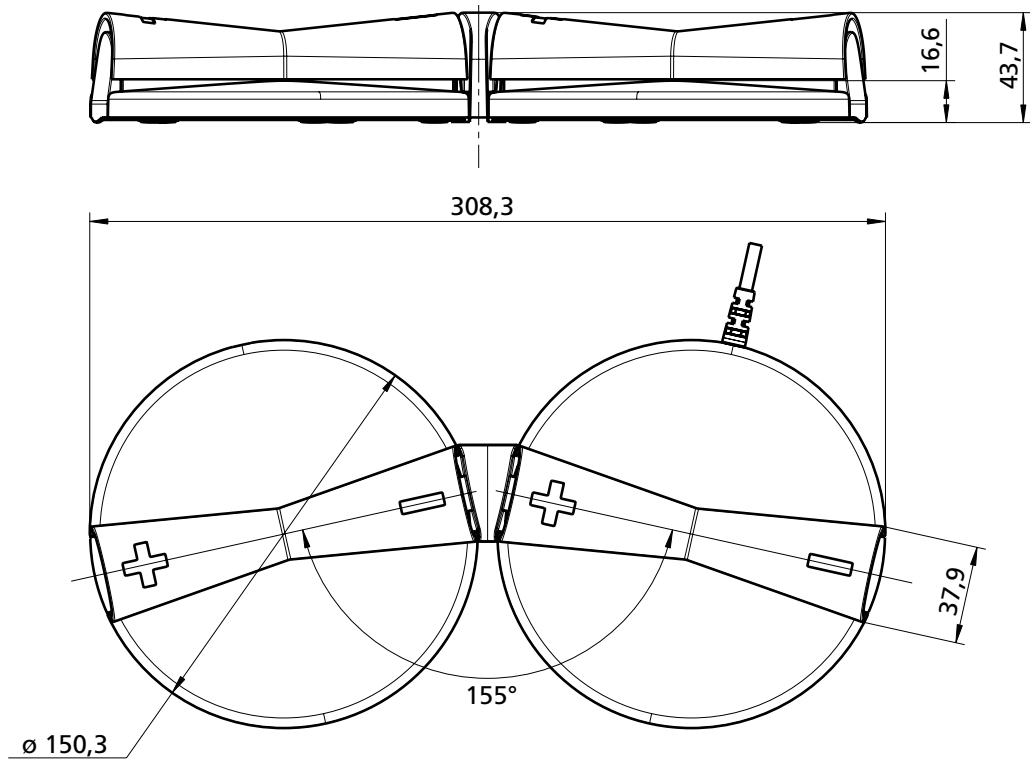
Abmessungen für das 1-Kanal Bodenmodell



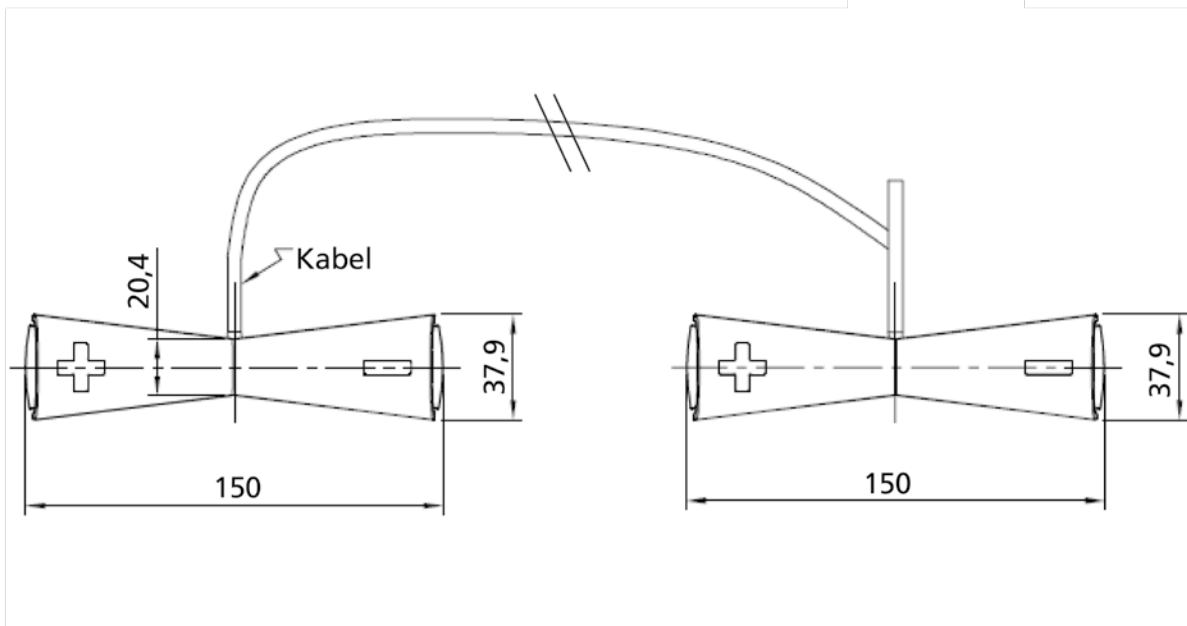
Abmessungen für das 1-Kanal Modell ohne Bodenplatte



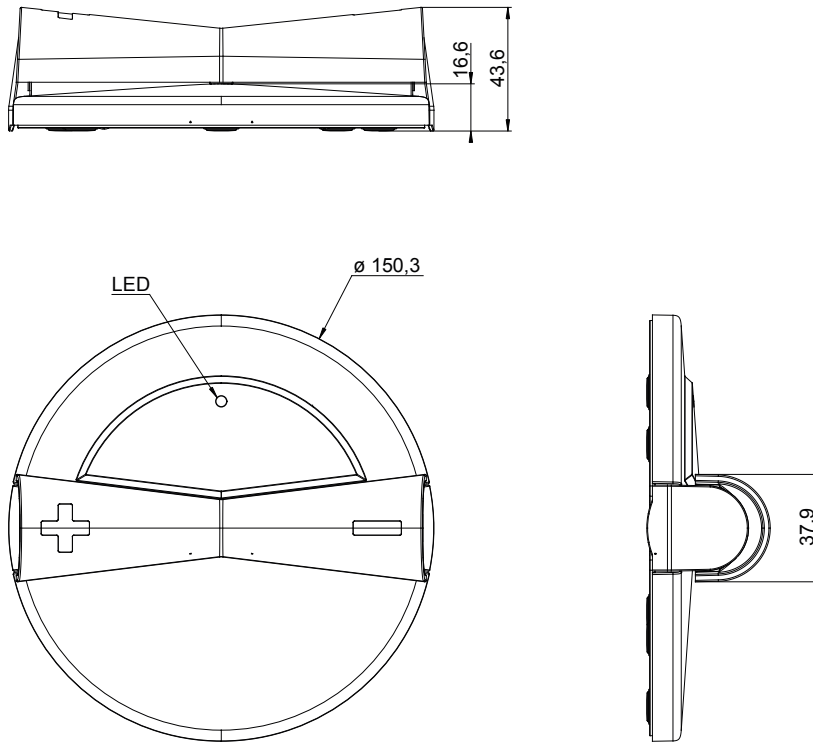
Abmessungen für das 2-Kanal Bodenmodell



Abmessungen für das 2-Kanal Modell ohne Bodenplatte mit Verbindungskabel (analoge und OpenBus Versionen)

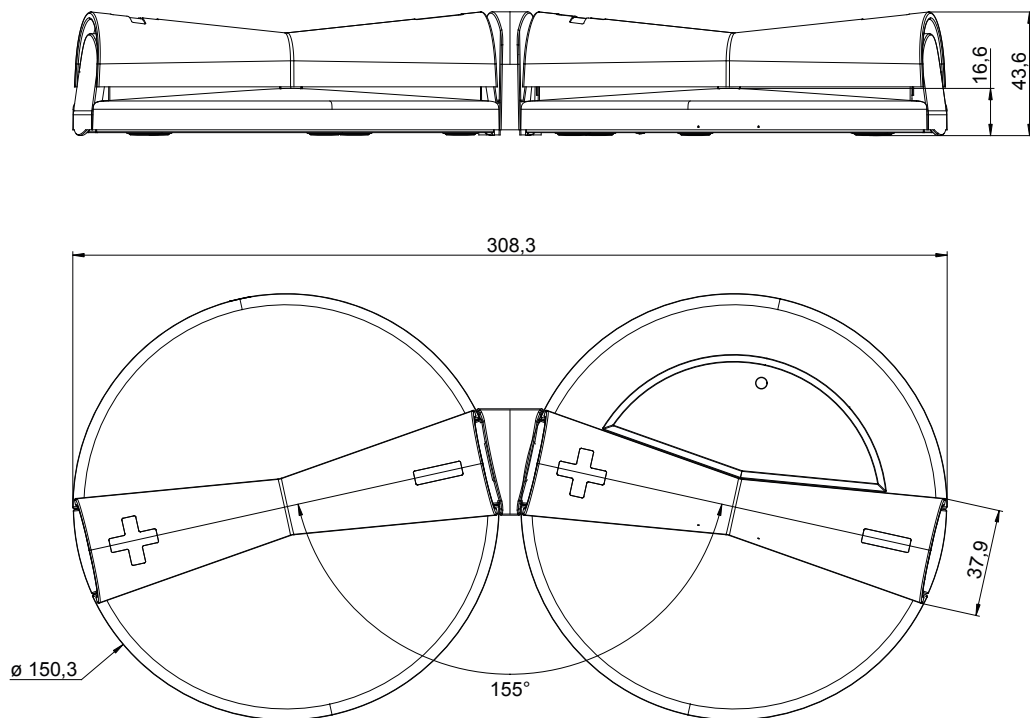


Abmessungen für einzelne kabellose FS3-Version



Zeichnungsnummer: 05801w4001

Abmessungen für doppelte kabellose FS3-Version



Zeichnungsnummer: 05801w4002

# Fußschalter FS3

## E-con Bestellbeispiel:

F S3 2 0 1 2 000 0 0 0 6 - G 0 0 0 0 0 0 0 0 D 0 1 0 0 0

Nicht genutzt	0 = ohne	
Nicht genutzt	0 = ohne	
Nicht genutzt	0 = ohne	
FS3 Kabellänge	0 = kein Kabel 1 = gerade 2.000 mm 2 = gerade 1.000 mm 3 = spiral 600 mm X = speziell	(nur für Wireless Version)  (nur für OB Varianten)
FS3 Kabelmaterial	0 = kein Kabel 1 = PU	(nur für Wireless Version)
FS3 Kabel Steckertyp	D = DIN M = Modular N = kein Stecker, kabellos	(CB8/9/CBJC/CBJ1/CBJ2) (CB6/CA/CO/CB20/CB6S/431C/441C) (CA63 & CO71)
FS3 Kabelfarbe	0 = Lichtgrau RAL 7035 1 = kein Kabel	(nur für Wireless Version)
Nicht genutzt	0 = ohne	
Verbindungskabel	0 = ohne 1 = 1.400 mm 2 = 300 mm	(nur für Bett-Adapter) (nur für Bett-Adapter)
Nicht genutzt	0 = ohne	
Nicht genutzt	0 = ohne	
Nicht genutzt	0 = ohne	
Farbe Fußpedal	0 = Anthrazitgrau RAL 7016 S = speziell	
Montage	0 = ohne Schrauben 1 = Schrauben montiert 2 = ohne Schrauben	(Bodenadapter einzeln und doppelt) (Bett-Adapter einzeln und doppelt) (Wireless Bodenadapter einzeln und doppelt)
Gehäusefarbe	G = Lichtgrau RAL 7035  - = ohne	
Schutzart	6 = IPX6 W = IPX6 waschbar DURA™	(Bodenmodell und Wireless Bodenmodell) (nur Bettmodell)
Nicht genutzt	0 = ohne	
Nicht genutzt	0 = ohne	
Nicht genutzt	0 = ohne	
Nicht genutzt	000 = ohne	
Funktionalität rechtes Pedal (rechtes/Doppel-Pedal)	0 = nur für OpenBus™ 1 = 2 = 3 = nicht für OpenBus™ 4 = nicht für OpenBus™ 5 = X = speziell	siehe Funktionsübersicht siehe Funktionsübersicht siehe Funktionsübersicht siehe Funktionsübersicht siehe Funktionsübersicht siehe Funktionsübersicht Wireless
Funktionalität linkes Pedal (linkes/Einzel-Pedal)	S = Einzel-Pedal 0 = nur für OpenBus™ 1 = 2 = 3 = nicht für OpenBus™ 4 = nicht für OpenBus™ 5 = X = speziell	siehe Funktionsübersicht siehe Funktionsübersicht siehe Funktionsübersicht siehe Funktionsübersicht siehe Funktionsübersicht Wireless
Funktionalität	0 = Analog H = Analog V = OpenBus™ A = Wireless SW1 B = Wireless SW2 C = Wireless SW3 X = Special SW	(wie Steuereinheit CB6, common positive) (gemeinsame Masse, wie Steuereinheit CB9, dieses Bit muss gewählt werden)
FS3 Typ	0 = Bett-Adapter 1 = Boden Wireless 2 = Boden Wireless 3 = Bett-Adapter 4 = Boden Wireless 5 = Boden Wireless	(einzeln) (einzeln) (doppelt) (doppelt) (einzeln) (doppelt)
Bedientyp	S3 = FS3	
Bedienung	F = Fußschalter	

## Kombinationsmöglichkeiten

	FS3 Bodenmodell 1 Kanal		FS3 Bodenmodell 2 Kanäle		FS3 Modell ohne Bodenplatte 1 Kanal		FS3 Modell ohne Bodenplatte 2 Kanäle		FS3 Wireless
	Analogue	OpenBus	Analogue	OpenBus	Analogue	OpenBus	Analogue	OpenBus	Bluetooth®
<b>CB</b>	CB6, CB8, CB9, CB140, CA30, CA40	CB6S CB16, CB20	CB6, CB8, CB9, CB140, CA30, CA40	CB6S, CB16, CB20	CB6, CB8, CB9, CB140, CA30, CA40	CB6S, CB16, CB20	CB6, CB8, CB9, CB140, CA30, CA40	CB6S, CB16, CB20	CA63, CO71
<b>Kabel- typ</b>	gerades Kabel 2000	gerades Kabel 1000, 2000 Spiralkabel 600	gerades Kabel 2000	Spiralkabel 1000, 2000 Spiralkabel 600	gerades Kabel 2000	gerades Kabel 1000, 2000	gerades Kabel 2000, Quer- verbindung 1400*	gerades Kabel 2000, Quer- verbindung 1400*	K. A.
<b>Ste- cker- typ</b>	RJ45 (nur CB6, CA30, CA40), DIN Stecker	RJ45 OpenBus	RJ45 (nur CB6, CA30, CA40), DIN Stecker	RJ45 OpenBus	RJ45 (nur CB6, CA30, CA40), DIN Stecker	RJ45 OpenBus	RJ45 (nur CB6, CA30, CA40), DIN Stecker	RJ45 OpenBus	K. A.
<b>CBJH</b>					<u>Steckertyp:</u> RJ45  <u>Kabel:</u> gerade 2000				K. A.
<b>CBJ1, CBJ2, CBJC</b>					<u>Steckertyp:</u> DIN Stecker  <u>Kabel:</u> gerade 2000				K. A.
<b>CBJC</b>					<u>Steckertyp:</u> DIN Stecker  <u>Kabel:</u> gerade 2000				K. A.

\* Das Kabelmaterial besteht aus PVC, das für ein Kabel ausreicht, das zwischen zwei Fußschaltern mit fester Montage in einer Anwendung montiert wird. Es ist in Übereinstimmung mit den LINAK Kabelrichtlinien.

LINAK® übernimmt keine Verantwortung für mögliche Fehler oder Ungenauigkeiten in Katalogen, Broschüren und anderem Material. LINAK® behält sich das Recht vor, seine Produkte ohne vorherige Ankündigung zu ändern. LINAK kann die Produktverfügbarkeit nicht garantieren und behält sich das Recht vor, den Verkauf eines Produktes einzustellen. Der Anwender ist dafür verantwortlich, die Eignung von LINAK Produkten für eine bestimmte Anwendung zu prüfen. Alle Verkäufe unterliegen den 'Allgemeinen Verkaufs- und Lieferbedingungen', die auf den LINAK Webseiten verfügbar sind.

LINAK und das LINAK Firmenlogo sind eingetragene Warenzeichen von LINAK A/S. Alle Rechte vorbehalten.

HINWEISE ZUR MONTAGE UND NUTZUNG FINDEN SIE IN DER ENTSPRECHENDEN MONTAGEANLEITUNG.