

Fußschalter FS Datenblatt

FS

Der Fußschalter ist ein modulares System für die Verwendung mit LINAK Steuereinheiten.

Der LINAK Fußschalter wurde für die Bedienung von Physiotherapieliegen, Krankenhausbetten, Zahnarztstühlen, gynäkologischen Stühlen, Bildschirmarbeitsplätzen, Werkbänken usw. entwickelt. Er kann auch einzeln für industrielle Anwendungen eingesetzt werden.

Das modulare Fußschaltersystem besteht aus vier Elementen: einer linken und rechten Pedaleinheit (mit je zwei Pedalen) und zwei verschiedenen Elektronikboxen: für ein oder zwei Kanäle.



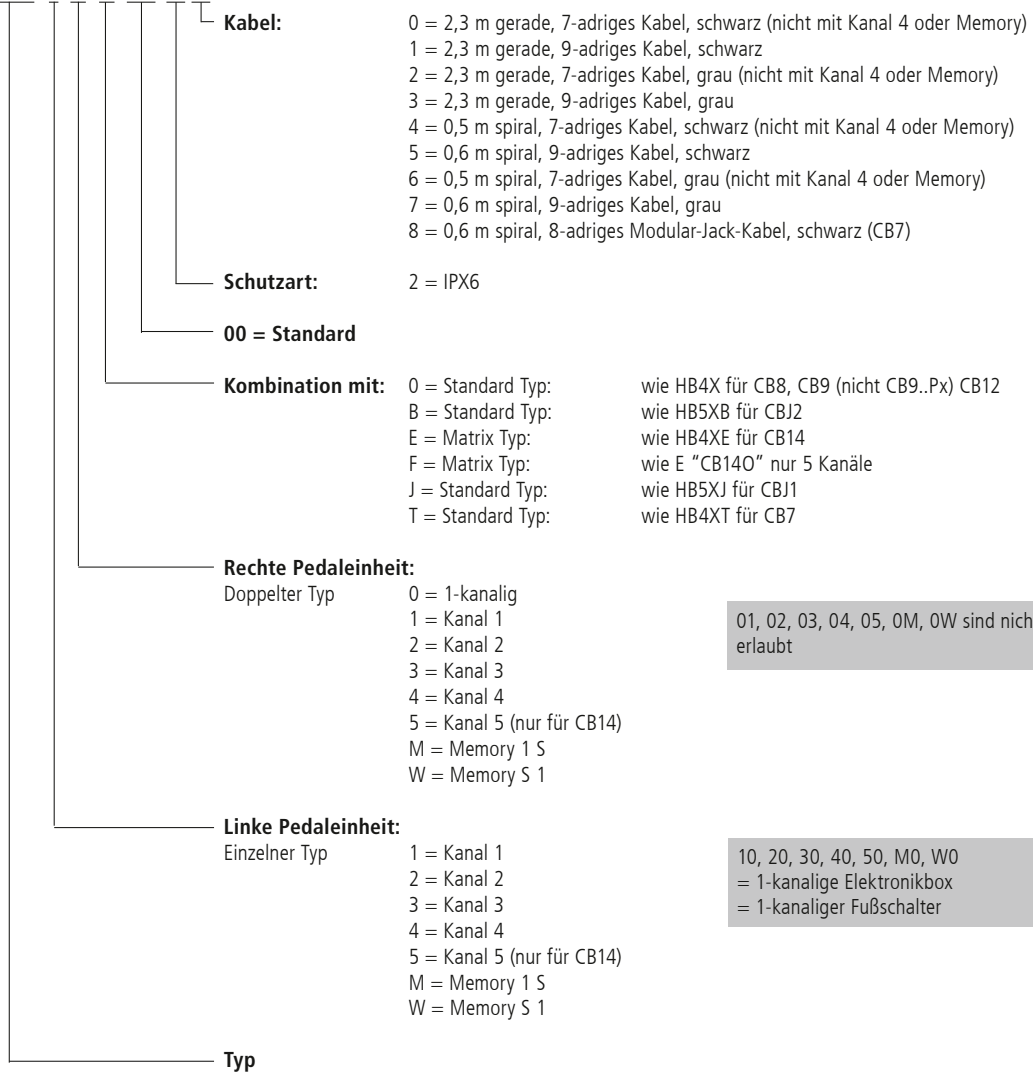
Merkmale:

- Anwendung mit den Steuereinheiten: CB7, CB8, CB9, CB12, CB14, CB140 und CBJ
- Schutzart: IPX6 für die Elektronikbox (nicht für Waschstraßen)
- Farbe: grau mit anthrazitfarbenen Pedalen
- Bedienung von ein oder zwei Kanälen
- Modulares System
- Gewicht einer Pedaleinheit mit Zusatzgewicht: 500 g, Gewicht einer einkanaligen Elektronikbox ca. 140 g, Gewicht einer zweikanaligen Elektronikbox ca. 185 g
- Zulassungen: IEC 60601-1, ANSI/AAMI ES60601-1 und CAN/CSA-22.2 No 60601-1

Elektronikbox FSE

Bestellbeispiel:

FSE 1 2 0 00 2 0

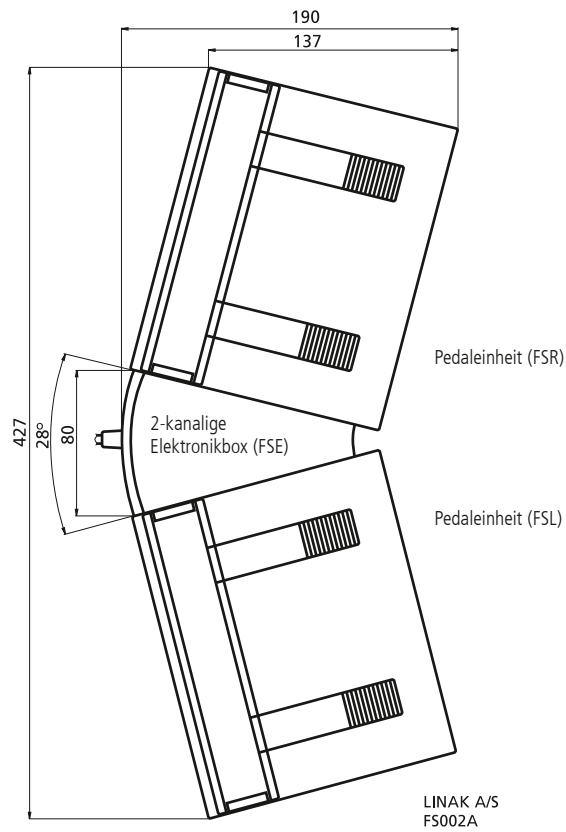


01, 02, 03, 04, 05, 0M, 0W sind nicht erlaubt

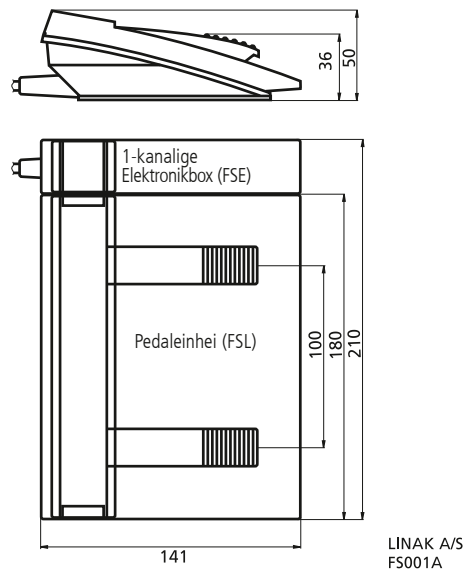
10, 20, 30, 40, 50, M0, W0
 = 1-kanalige Elektronikbox
 = 1-kanaliger Fußschalter

Abmessungen [mm]:

2-kanaliges Fußschalter-System

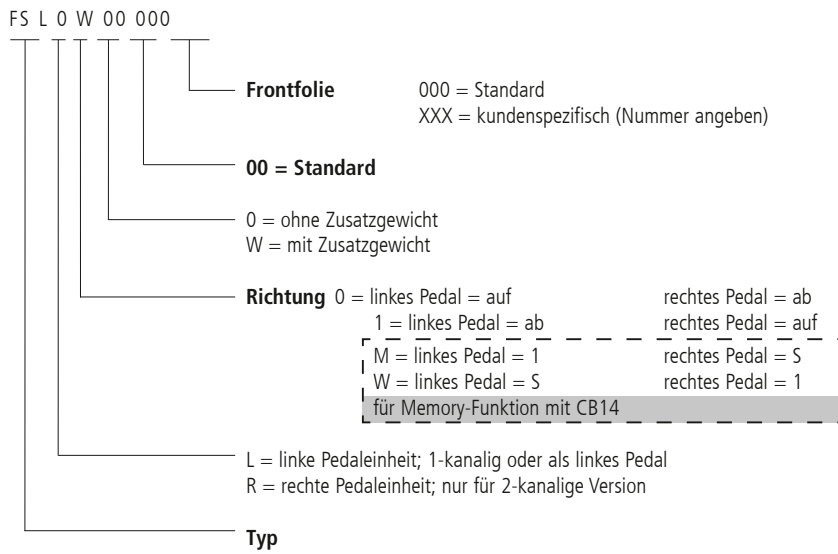


1-kanaliges Fußschalter-System

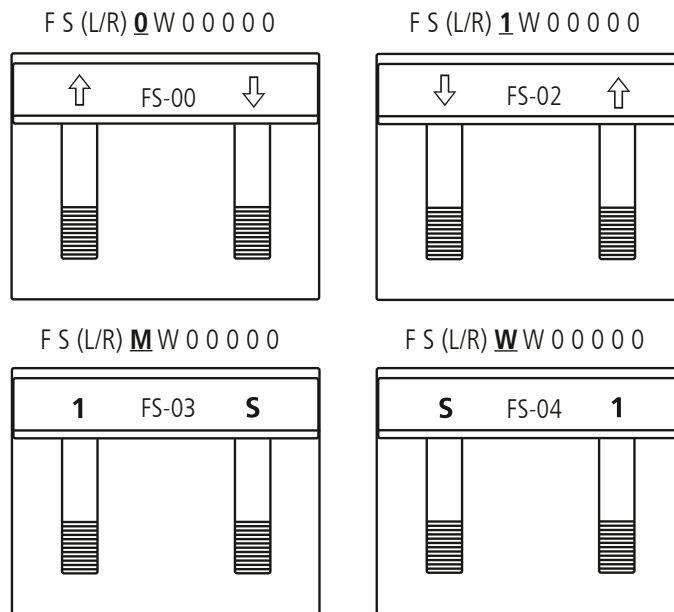


Pedaleinheit FS

Bestellbeispiel:



Richtungen:



Bei Bestellung der Pedaleinheiten für die 2-kanalige Version müssen eine linke und eine rechte Pedaleinheit (L/R) bestellt werden.

Nutzungsbedingungen

Der Anwender ist für den sach- und fachgerechten Einsatz der LINAK Produkte verantwortlich. LINAK legt großen Wert auf eine sorgfältige und aktuelle Dokumentation der Produkte. Dennoch kann es aufgrund einer kontinuierlichen Weiterentwicklung zu Änderungen der technischen Daten kommen. Diese Änderungen werden ohne vorherige Ankündigung vorgenommen. Daher kann LINAK nicht garantieren, dass diese Informationen auf Dauer Gültigkeit besitzen. Aus den gleichen Gründen kann LINAK auch nicht garantieren, dass ein bestimmtes Produkt auf Dauer lieferbar ist. Produkte können aus dem Vertrieb genommen werden, auch wenn diese noch auf der HomeSeite oder in Prospekten aufgeführt sind.

Es gelten die Allgemeinen Geschäftsbedingungen von LINAK.