



Desk Panel Control DPH Medical Datenblatt

DPH Medical

Das Desk Panel Control DPH ist speziell für den medizinischen Bereich konzipiert. Es ermöglicht eine Differenzierung des Produktdesigns und eine ästhetische Bedienungslösung.

Das DPH ist ein kleines Bedienelement mit zwei Tasten zur Bedienung verschiedener Funktionen – eine Alternative zu einer Handbedienung in Anwendungen wie:

- Behandlungs- und Untersuchungsliegen
- Behandlungsstühlen
- Pflegetischen
- Patientenliftern

Das DPH (DPH1K10-210007) funktioniert mit MJB (MJB5061101-00) und ist OpenBus™ kompatibel.

Das DPH (DPH1K10-210008 und DPH1K10-210009) passt direkt in die analoge Steuereinheit (CA30/CA40 oder CA63). Die MJB 000-Port-Repeater-Version kann in Systemen eingesetzt werden, in denen mehrere DPH Bedienelemente benötigt werden.



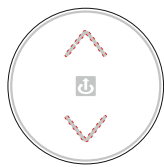
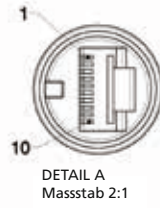
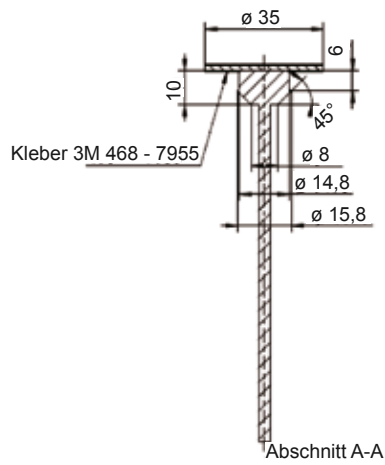
Merkmale und Optionen:

- Auf-/Ab-Funktion über die Pfeiltasten (für eine Funktion)
- Erhältlich in weiß mit chromfarbenem Aufdruck
- Kabel: 1.500 mm gerade, Lichtgrau (RAL 7035)
- Kabelstecker: modularer Jack-Stecker Typ RJ 45
- Schutzart: montageabhängig – bis zu IPX4 möglich

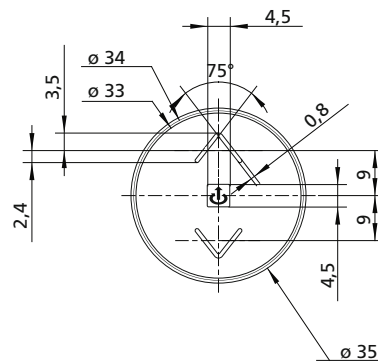
Verwendung:

- Verwendungstemperatur: +5 °C bis +40 °C
- Lagertemperatur: -10 °C bis 50 °C
- Relative Luftfeuchtigkeit: 20 % bis 80 % – nicht kondensierend
- Luftdruck: 700 bis 1060 hPa
- Höhenmeter: max. 3.000 Meter über dem Meeresspiegel
- Kompatibilität: DPH ist kompatibel mit analogen oder OpenBus™ Steuereinheiten
- Modulare Verteilerbox: MJB5061101-00 zur Verwendung mit DPH1K10-210007 oder MJB Version 000 Port-Repeater zur Verwendung mit DPH1K10-210008 oder DPH1K10-210009
- DPH und MJB sind entsprechend zugelassen:
 - IEC60601-1
 - ANSI AAMI ES60601-1
 - CAN/CSA-22.2 No. 60601-1

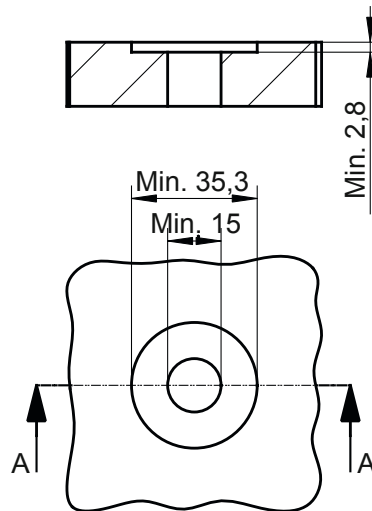
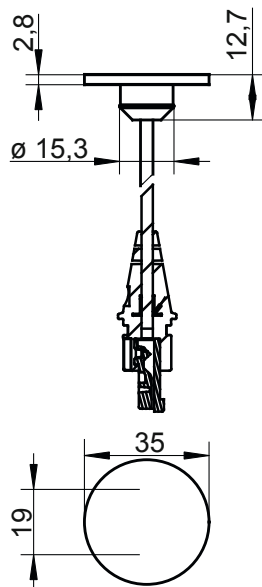
Abmessungen [mm]:



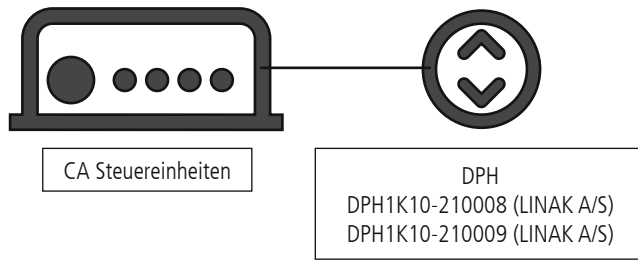
Stanzung 0,2 - 0,3 mm



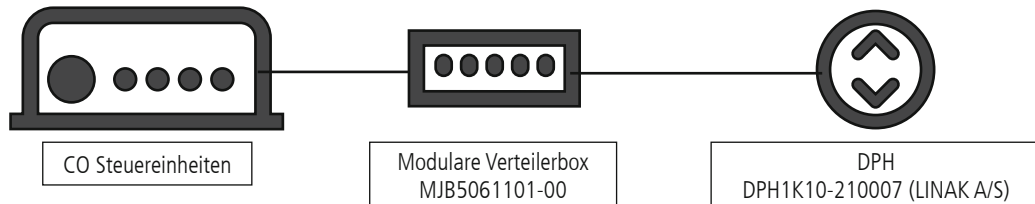
ABSCHNITT A-A



Systemübersicht – Analog



Systemübersicht – OpenBus™



Nutzungsbedingungen

Der Anwender ist für den sach- und fachgerechten Einsatz der LINAK Produkte verantwortlich. LINAK legt großen Wert auf eine sorgfältige und aktuelle Dokumentation der Produkte. Dennoch kann es aufgrund einer kontinuierlichen Weiterentwicklung zu Änderungen der technischen Daten kommen. Diese Änderungen werden ohne vorherige Ankündigung vorgenommen. Daher kann LINAK nicht garantieren, dass diese Informationen auf Dauer Gültigkeit besitzen. Aus den gleichen Gründen kann LINAK auch nicht garantieren, dass ein bestimmtes Produkt auf Dauer lieferbar ist. Produkte können aus dem Vertrieb genommen werden, auch wenn diese noch auf der HomeSeite oder in Prospekten aufgeführt sind.

Es gelten die Allgemeinen Geschäftsbedingungen von LINAK.