



Desk Panel DPG1K

Datenblatt



DPG1K

Das Desk Panel DPG1K ist ein intuitives Desk Panel mit den Grundfunktionen eines Bedienelementes: Auf- und Abfahren eines Bürotisches.

Das DPG wird durch Neigen des Desk Panels in die gleiche Richtung, in die der Tisch verfahren werden soll, aktiviert. Dadurch ist es ein intuitives Bedienelement. Die Form des DPG ermöglicht es, den Schreibtisch zu verfahren, ohne auf das Desk Panel zu schauen. Auf diese Weise kann sich der Anwender weiterhin auf seine Arbeit konzentrieren, während er die Position ändert.

Das DPG1K ist klein und einfach, verfügt über ein modernes Design und passt zu allen Arten von Tischen.



Merkmale:

- Intuitives Desk Panel für einfaches Auf-/Ab-Verfahren
- Farbe: Tiefschwarz (RAL 9005)
- Schwarzes Kabel mit modularem Jack-Stecker, 1.700 mm gerade
- PVC-Frei™
- Mit ZERO™-Funktion: sehr niedriger Stromverbrauch im Standby-Modus

Optionen:

- Kundenspezifisches Logo auf der Vorderseite

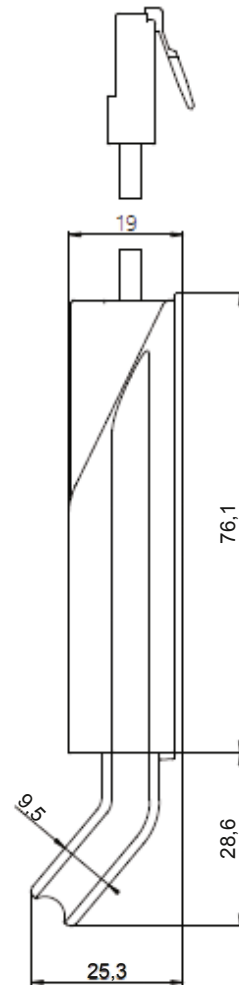
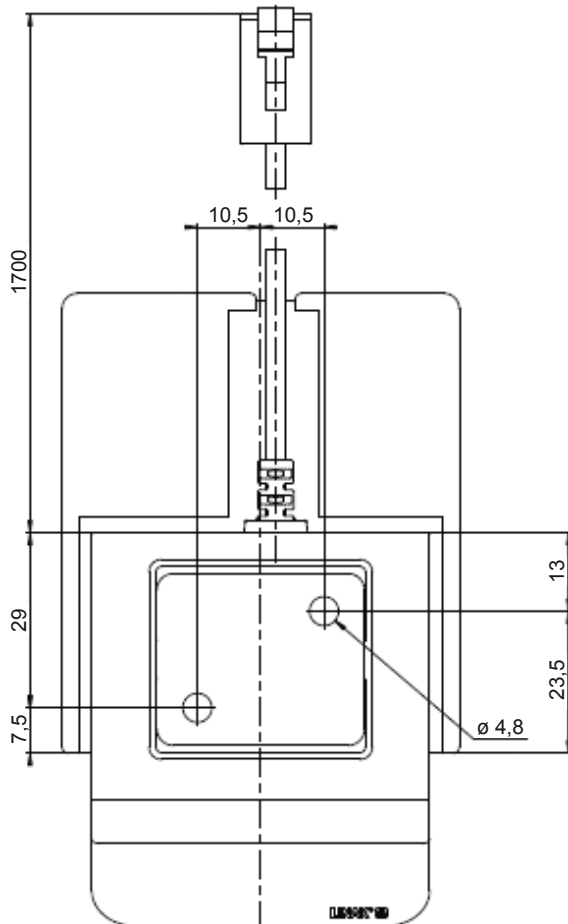
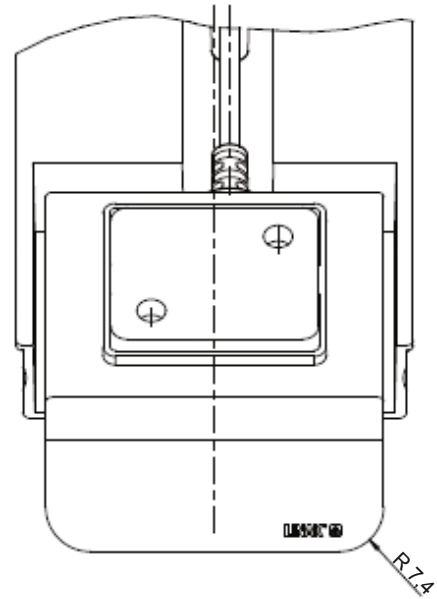
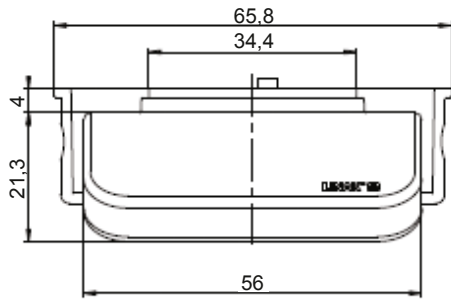
Verwendung:

- Kompatibel mit DESKLINE® Steuereinheiten und DL IC Systemen
- Zugelassen gemäß EN 60335-1
- Zugelassen gemäß UL962

Kann unter folgenden Bedingungen genutzt und gelagert werden:

Parameter	Bedienung	Lagerung
Umgebungstemperatur	5 bis 40 °C	-10 bis +50 °C
Relative Luftfeuchtigkeit	20 bis 80 % bei 30 °C	20 bis 80 % bei 30 °C
Luftdruck	800 bis 1060 hPa	700 bis 1060 hPa

Abmessungen [mm]
DPG1K mit Gehäuse



DPG1K

Bestellbeispiel:

DPG 1 K 00 - 0 0 0 0 0 6

Kabel:	6 = 1.700 mm (+/- 70 mm) gerades Kabel mit RJ45 Modularstecker
Standard:	0 = Standard
Gehäusefarbe:	0 = Tiefschwarz (RAL 9005)
Standard:	0 = Standard
Standard:	0 = Standard
Montage:	0 = Standard
Standard:	00 = Standard
Variante:	K = auf und ab
Kanäle:	1 = eine Referenz
Typ:	DPG

Nutzungsbedingungen

Der Anwender ist für den sach- und fachgerechten Einsatz der LINAK Produkte verantwortlich. LINAK legt großen Wert auf eine sorgfältige und aktuelle Dokumentation der Produkte. Dennoch kann es aufgrund einer kontinuierlichen Weiterentwicklung zu Änderungen der technischen Daten kommen. Diese Änderungen werden ohne vorherige Ankündigung vorgenommen. Daher kann LINAK nicht garantieren, dass diese Informationen auf Dauer Gültigkeit besitzen. Aus den gleichen Gründen kann LINAK auch nicht garantieren, dass ein bestimmtes Produkt auf Dauer lieferbar ist. Produkte können aus dem Vertrieb genommen werden, auch wenn diese noch auf der HomeSeite oder in Prospekten aufgeführt sind.

Es gelten die Allgemeinen Geschäftsbedingungen von LINAK.