



# Desk Panel DPG1C

## Datenblatt



# DPG1C

---

Das Desk Panel DPG1C ist ein modernes Desk Panel der DPG Serie. Es unterstützt Bluetooth®-Verbindung, 4 Speicherpositionen, ein Display für Benutzerführung und eine Erinnerung über eine Lichtleiste, um die Anwender daran zu erinnern, aufzustehen. Das DPG1C wird durch Neigen des Desk Panels in die gleiche Richtung, in die der Tischverfahren werden soll, aktiviert. Dadurch ist es ein intuitives Bedienelement. Das DPG1C verfügt über ein modernes, dezentes Design mit glänzender Oberfläche sowie integriertem Display für ein klares, minimalistisches Design. Das Display bietet dem Benutzer eine Anleitung, wenn er den Schreibtisch und das Desk Panel bedient.

Der Lichtstreifen erinnert den Benutzer über ein pulsierendes grünes und orangefarbenes Licht daran, die Position zu wechseln. Mit dem integrierten Bluetooth® und der heruntergeladenen Desk Control™ App kann der Benutzer auch über Benachrichtigungen auf einem Smartgerät erinnert werden.



---

## **Merkmale:**

- Intuitives Bedienelement für Bürotische
- Erinnerungsfunktion über Lichtleiste
- 4 Speicherpositionen
- Display
- Bluetooth®
- Farbe: Tiefschwarz (RAL 9005)
- Schwarzes Kabel mit modularem Jack-Stecker, 1.700 mm gerade
- PVC-Frei™
- Mit ZERO™-Funktion: sehr niedriger Stromverbrauch im Standby-Modus

## **Optionen:**

- Automatisches Verfahren zu Speicherpositionen
- Kundenlogo auf Display

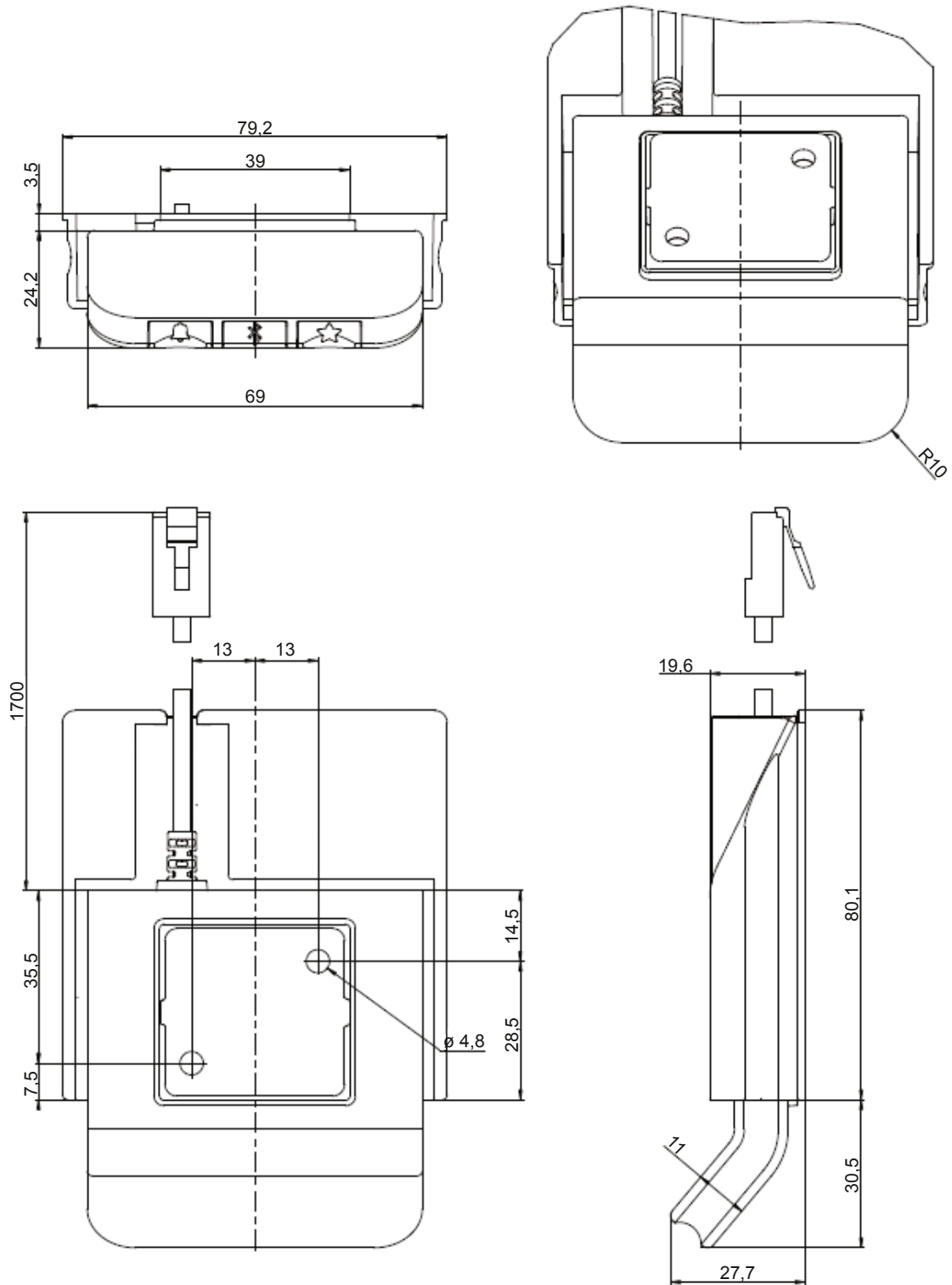
## **Verwendung:**

- Kompatibel mit DESKLINE® Steuereinheiten und DL IC-Systemen
- Kompatibel mit Desk Control Apps™
- Zugelassen gemäß EN 60335-1
- Zugelassen gemäß UL962

Kann unter folgenden Bedingungen genutzt und gelagert werden:

Parameter	Bedienung	Lagerung
Umgebungstemperatur	5 bis 40 °C	-10 bis +50 °C
Relative Luftfeuchtigkeit	20 bis 80 % bei 30 °C	20 bis 80 % bei 30 °C
Luftdruck	800 bis 1060 hPa	700 bis 1060 hPa

**Abmessungen [mm]**  
DPG1C mit Gehäuse



## DPG1C

### Bestellbeispiel:

DPG 1 C 0 2 - 0 0 0 0 6

<b>Kabel:</b>	6 = 1.700 mm (+/- 70 mm) gerades Kabel mit RJ45 Modularstecker
<b>Standard:</b>	0 = cm 1 = Zoll
<b>Gehäusefarbe:</b>	0 = Tiefschwarz (RAL 9005)
<b>Standard:</b>	0 = Standard
<b>Standard:</b>	0 = Standard
<b>Montage:</b>	0 = Standard
<b>Displayfarbe:</b>	2 = weißes Display
<b>Option:</b>	0 = eingeschränkte Version * 3 = Vollversion **
<b>Variante:</b>	C = auf und ab, Display, Speicherpositionen, Bluetooth® und Sitz-Steh-Erinnerung
<b>Kanäle:</b>	1 = eine Referenz
<b>Typ:</b>	DPG

\* keine kabellose Bedienung über App und kein automatisches Verfahren

\*\* kabellose Bedienung über App und automatisches Verfahren

#### Nutzungsbedingungen

Der Anwender ist für den sach- und fachgerechten Einsatz der LINAK Produkte verantwortlich. LINAK legt großen Wert auf eine sorgfältige und aktuelle Dokumentation der Produkte. Dennoch kann es aufgrund einer kontinuierlichen Weiterentwicklung zu Änderungen der technischen Daten kommen. Diese Änderungen werden ohne vorherige Ankündigung vorgenommen. Daher kann LINAK nicht garantieren, dass diese Informationen auf Dauer Gültigkeit besitzen. Aus den gleichen Gründen kann LINAK auch nicht garantieren, dass ein bestimmtes Produkt auf Dauer lieferbar ist. Produkte können aus dem Vertrieb genommen werden, auch wenn diese noch auf der HomeSeite oder in Prospekten aufgeführt sind.

Es gelten die Allgemeinen Geschäftsbedingungen von LINAK.