

BP10

Datenblatt



Einführung

Die Produktserie Bedieneinheit BP10 ist für die Bedienung von Sesseln mit dem LA10-System konzipiert. Die Bedieneinheit ist eine kleine Handbedienung, die optional in einer Halterung im Sessel angebracht und als Bedienfeld verwendet werden kann. Die Bedieneinheit ist in drei verschiedenen Versionen erhältlich - BP11, BP12 und BP13 - die jeweils 1, 2 oder 3 Kanäle steuern.

Die Produktserie der Bedieneinheit BP10 vereint ergonomisches Design und Funktionalität in einer benutzerfreundlichen Fernbedienung mit intuitiven Tasten.



BP11



BP12



BP13 (Sessel)



BP13 (Bett)



BP10 Halterung

Funktionen/Optionen/Verwendung

Funktionen

- Handbedienung für bis zu drei Kanäle
- Ergonomisches und elegantes Design
- Magnetisch
- Intuitive Bedienung
- Auswechselbare CR2032-Batterie
- PVC-frei (PVC-Free™)
- Unterstützt Schlafmodus *

Optionen

- Kundenspezifischer Siebdruck auf dem Gehäuse
- Kundenspezifische Farbe
- Kundenspezifisches Logo auf der Batterieabdeckung

Verwendung

- Umgebungstemperatur: 5 bis 40 °C
- Lager- und Transporttemperatur: -10 bis +50 °C
- Kompatibel mit allen HOMELINE®-Produkten mit integriertem Bluetooth®
- Entspricht der Norm EN 60335-1

* Schlafmodus:

Wenn keine Taste gedrückt wird, geht die Bedieneinheit 5 Sekunden nach der letzten Betätigung in den Ruhezustand über. Wenn eine Taste (oder eine Tastenkombination) länger als 2 Minuten gedrückt wird, geht die Bedieneinheit in den Energiesparmodus über, auch wenn die Bedieneinheit zu diesem Zeitpunkt mit einem System verbunden ist. In diesem Fall trennt die Bedieneinheit die Verbindung zum System (falls sie angeschlossen ist) und geht in einen Energiesparmodus über, in dem die Tasten alle 500 ms auf Änderungen überprüft werden (die Bedieneinheit befindet sich die restliche Zeit im Ruhezustand). Dies geschieht, um Strom zu sparen, falls eine Taste während des Transports hängen bleibt. Der Stromsparmodus wird verlassen, wenn alle Tasten losgelassen werden.

Bestellung

Name	Artikel-Nummer	Beschreibung
BP11	BP11BL0000	Bedieneinheit, 1 Kanal
BP12	BP12BL0001	Bedieneinheit, 2 Kanäle
BP13 (Sessel)	BP13BL0000	Bedieneinheit für Sessel, 3 Kanäle
BP13 (Bett)	BP13BL1000	Bedieneinheit für Betten, 3 Kanäle
Halterung für BP10	MB001	Halterung mit Metallplatte
	MB002	Metallplatte für die Montage unter der Verkleidung

Mindestbestellmenge (MOQ) für Bedieneinheiten (BP11, BP12 und BP13):

- Standardartikel: 80 Stück (≈ ein Karton)
- Spezialartikel: 400 Stück (immer in Vielfachen von 80 Stück)
- Oberteil, obere Abdeckung und/oder Batterieabdeckung in kundenspezifischen Farben: 1040 Stück (immer in Vielfachen von 80 Stück)

Maßzeichnungen

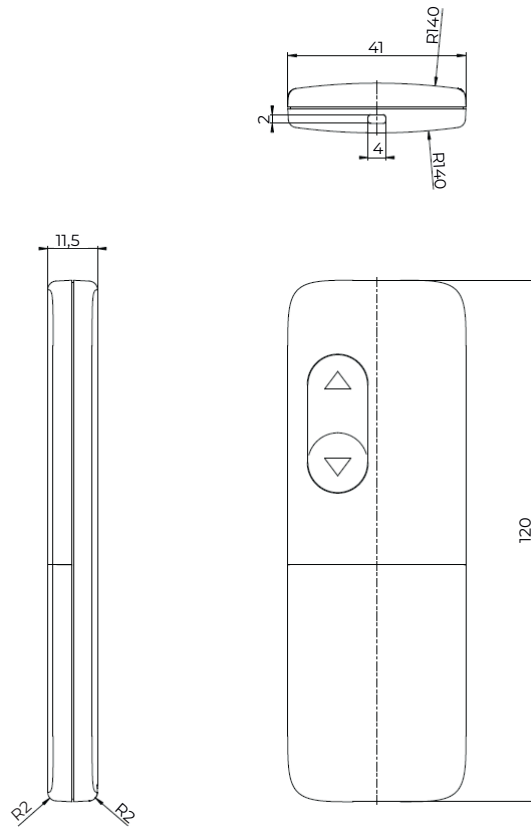


Abbildung 1 BP11 Maße (mm)

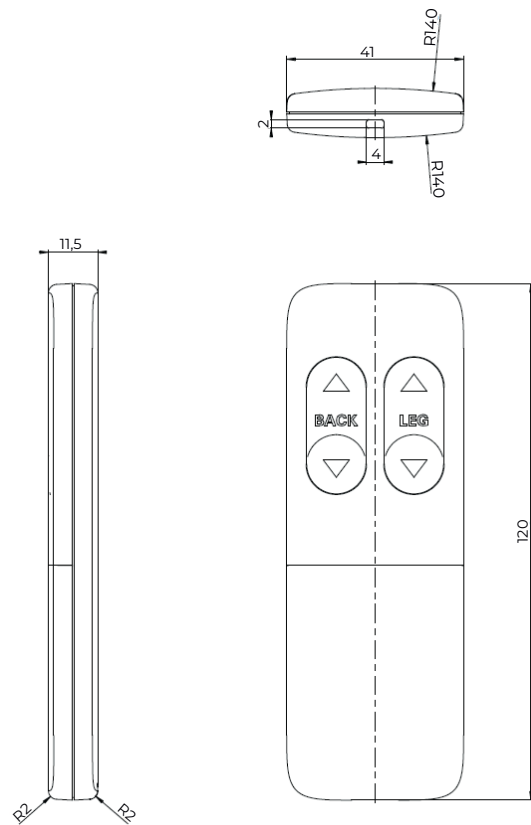


Abbildung 2 BP12 Maße (mm)

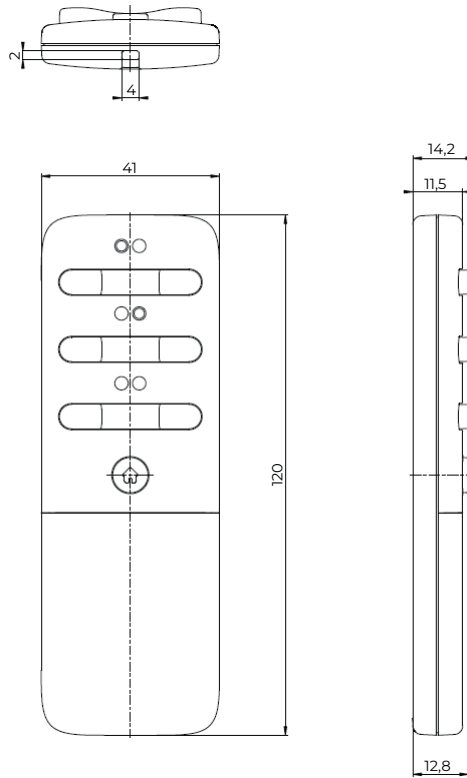


Abbildung 3 BP13 Maße (mm)

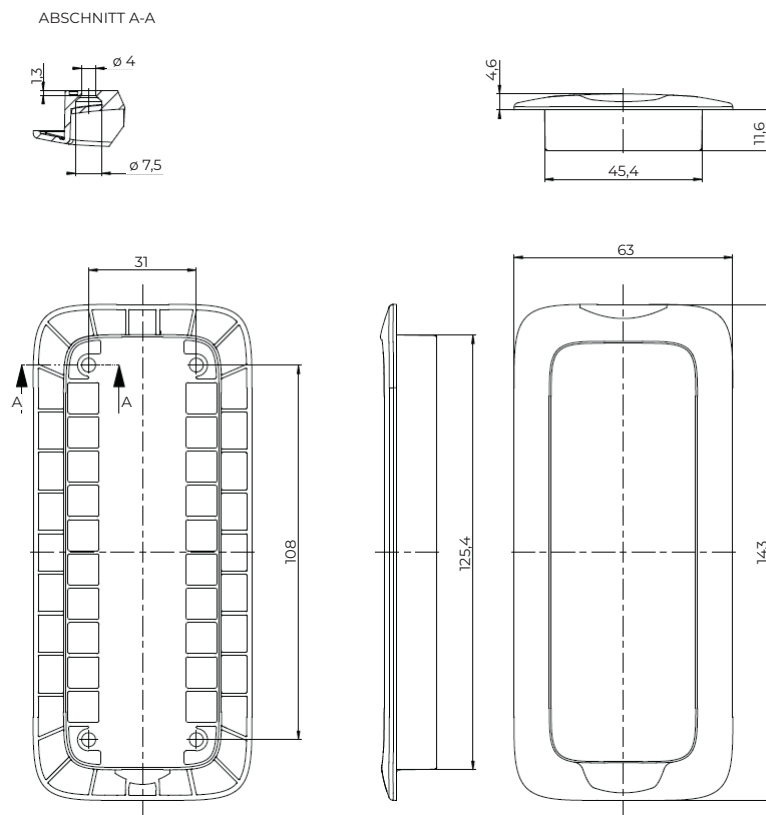


Abbildung 4 Halterung für BP10

Kontaktinformationen

PRODUKTIONSSTÄTTEN

DÄNEMARK - FIRMENZENTRALE
LINAK A/S
TEL: +45 73 15 15 15
FAX: +45 74 45 80 48
FAX (VERTRIEB): +45 73 15 16 13
WWW.LINAK.COM

CHINA

LINAK (SHENZHEN) ACTUATOR SYSTEMS,
LTD.
TEL: +86 755 8610 6656
TEL: +86 755 8610 6990
WWW.LINAK.CN

SLOWAKEI

LINAK SLOVAKIA S.R.O.
TEL: +421 51 7563 444
WWW.LINAK.SK

THAILAND

LINAK APAC LTD.
TEL: +66 33 265 400
WWW.LINAK.COM

USA

LINAK U.S. INC.
NORD- UND SÜDAMERIKA HAUPTSITZ
TEL: +1 502 253 5595
FAX: +1 502 253 5596
WWW.LINAK-US.COM
WWW.LINAK-LATINAMERICA.COM

NIEDERLASSUNGEN

Australien
LINAK Australia Pty. Ltd
Tel: +61 3 8796 9777
Fax: +61 3 8796 9778
E-Mail: sales@linak.com.au
www.linak.com.au

Belgien
LINAK Actuator-Systems NV/SA
(Belgien & Luxemburg)
Tel: +32 (0)9 230 01 09
E-Mail: beinfo@linak.be
www.linak.be - www.fr.linak.be

Brasilien
LINAK Do Brasil Comércio De Atuadores
Ltda.
Tel: +55 (11) 2832 7070
Fax: +55 (11) 2832 7060
E-Mail: info@linak.com.br
www.linak.com.br

Dänemark - International
LINAK International
Tel: +45 73 15 15 15
E-Mail: info@linak.com
www.linak.com

Dänemark - Vertrieb
LINAK DANMARK A/S
Tel: +45 86 80 36 11
Fax: +45 86 82 90 51
E-Mail: linak@linak-silkeborg.dk
www.linak.dk

Deutschland
LINAK GmbH
Tel: +49 6043 9655 0
Fax: +49 6043 9655 60
E-Mail: info@linak.de
www.linak.de

Finnland
LINAK OY
Tel: +358 10 841 8700
E-Mail: linak@linak.fi
www.linak.fi

Frankreich
LINAK FRANCE E.U.R.L
Tel: +33 (0) 2 41 36 34 34
Fax: +33 (0) 2 41 36 35 00
E-Mail: linak@linak.fr
www.linak.fr

Indien
LINAK A/S India Liaison Office
Tel: +91 120 4531797
Fax: +91 120 4786428
E-Mail: info@linak.in
www.linak.in

Irland
LINAK UK Limited (Irland)
Tel: +44 (0)121 544 2211
Fax: +44 (0)121 544 2552
+44 (0)796 855 1606 (UK
Mobil)

+35 387 634 6554 (Republik
Irland Mobil)
E-Mail: sales@linak.co.uk
www.linak.co.uk

Italien
LINAK ITALIA S.r.l.
Tel: +39 02 48 46 33 66
Fax: +39 02 48 46 82 52
E-Mail: info@linak.it
www.linak.it

Japan
LINAK K.K.
Tel: 81-45-533-0802
Fax: 81-45-533-0803
E-Mail: linak@linak.jp
www.linak.jp

Kanada
LINAK Canada Inc.
Tel: +1 502 253 5595
Fax: +1 416 255 7720
E-Mail: info@linak.ca
www.linak-us.com

Malaysia
LINAK Actuators Sdn. Bhd.
Tel: +60 4 210 6500
Fax: +60 4 226 8901
E-Mail: info@linak-asia.com
www.linak.my

Niederlande
LINAK Actuator-Systems B.V.
Tel: +31 76 5 42 44 40 /
+31 76 200 11 10
E-Mail: info@linak.nl
www.linak.nl

Neuseeland
LINAK New Zealand Ltd
Tel: +64 9580 2071
Fax: +64 9580 2072
E-Mail: nzsales@linak.com.au
www.linak.com.au

Norwegen
LINAK Norge AS
Tel: +47 32 82 90 90
E-Mail: info@linak.no
www.linak.no

Österreich
LINAK GmbH - Zweigniederlassung
Österreich (Wien)
Tel: +43 (1) 890 7446
Fax: +43 (1) 890 744615
E-Mail: info@linak.de
www.linak.at - www.linak.hu

Polen
LINAK Polska
LINAK Danmark A/S (Spółka Akcyjna)
Tel: +48 22 295 09 70 /
+48 22 295 09 71
E-Mail: info@linak.pl
www.linak.pl

Republik Korea
LINAK Korea Ltd.
Tel: +82 2 6231 1515
Fax: +82 2 6231 1516
E-mail: info@linak.kr
www.linak.kr

Schweden
LINAK Scandinavia AB
Tel: +46 8 732 20 00
Fax: +46 8 732 20 50
E-Mail: info@linak.se
www.linak.se

Schweiz
LINAK AG
Tel: +41 43 388 31 88
Fax: +41 43 388 31 87
E-Mail: info@linak.ch
www.linak.ch - www.fr.linak.ch
www.it.linak.ch

Slowakei
LINAK SLOVAKIA S.R.O.
Tel: +421 51 7563 444
www.linak.sk

Spanien
LINAK Actuadores, S.L.u
Tel: +34 93 588 27 77
Fax: +34 93 588 27 85
E-mail: esma@linak.es
www.linak.es

Taiwan
LINAK (Shenzhen) Actuator systems Ltd.
Taiwan Representative office
Tel: +886 2 272 90068
Fax: +886 2 272 90096
E-Mail: sales@linak.com.tw
www.linak.com.tw

Tschechische Republik
LINAK C&S s.r.o.
Tel: +42 058 174 1814
Fax: +42 058 170 2452
E-Mail: info@linak.cz
www.linak.cz - www.linak.sk

Türkei
LINAK İth. İhr. San. ve Tic. A.Ş.
Tel: +90 312 4726338
Fax: +90 312 4726635
E-Mail: info@linak.com.tr
www.linak.com.tr

Vereinigtes Königreich
LINAK UK Limited
Tel: +44 (0)121 544 2211
Fax: +44 (0)121 544 2552
E-Mail: sales@linak.co.uk
www.linak.co.uk

VERTRETUNGEN

Argentinien
NOVOTEC ARGENTINA SRL
Tel: 011-4303-8989 / 8900
Fax: 011-4032-0184
E-Mail: info@novotecargentina.com
www.novotecargentina.com

Indien
Mechatronics Control Equipments India
Pvt Ltd
Tel: +91-44-28558484, 85
E-Mail: bala@mechatronicscontrol.com
www.mechatronicscontrol.com

Indonesien
PT. HIMALAYA EVEREST JAYA
Tel: +6 221 544 8956,
+6 221 544 8965

Fax: +6 221 619 1925
Fax (Vertrieb): +6 221 619 4658
E-Mail: hejplastic-div@centrin.net.id
www.hej.co.id

Israel
NetivTech LTD
Phone: +972 55-2266-535
Fax: +972 2-9900-560
Email: info@NetivTech.com
www.netivtech.com

Kolumbien
MEM Ltda
Tel: +[57] (1) 334-7666
Fax: +[57] (1) 282-1684
E-Mail: servicioalcliente@memltda.com.
co
www.mem.net.co

Singapur
Servo Dynamics Pte Ltd
Tel: +65 6844 0288
Fax: +65 6844 0070
E-Mail: servodynamics@servo.com.sg

Südafrika
Industrial Specialised Applications CC
Tel: +27 011 466 0346
E-Mail: gartht@isagroup.co.za
www.isaza.co.za

Vereinigte Arabische Emirate
Mechatronics
Phone: +971 4 267 4311
Fax: +971 4 267 4312
E-mail: mechtron@emirates.net.ae

LINAK® übernimmt keine Verantwortung für mögliche Fehler oder Ungenauigkeiten in Katalogen, Broschüren und anderem Material. LINAK® behält sich das Recht vor, seine Produkte ohne vorherige Ankündigung zu ändern. LINAK kann die Produktverfügbarkeit nicht garantieren und behält sich das Recht vor, den Verkauf eines Produktes einzustellen. Der Anwender ist dafür verantwortlich, die Eignung von LINAK Produkten für eine bestimmte Anwendung zu prüfen. Alle Verkäufe unterliegen den ‚Allgemeinen Verkaufs- und Lieferbedingungen‘, die auf den LINAK Webseiten verfügbar sind.

LINAK und das LINAK Firmenlogo sind eingetragene Warenzeichen von LINAK A/S. Alle Rechte vorbehalten.



WE IMPROVE YOUR LIFE