



Attendant Control OpenBus™ Mini - ACOM Datenblatt

ACOM

ACOM ist ein naheliegendes Bedienelement für Krankenhaus- und Pflegebetten, bei denen die Positionierung des Patienten eine sorgfältige Kontrolle durch das medizinische Personal erfordert. ACOM ist ein OpenBus™ Bedienelement und bietet verschiedene Vorteile wie:

- Selektives Betten-Bedienelement mit Sperrfunktion für mehr Sicherheit und Komfort für den Patienten und Effizienz für das Pflegepersonal
- Die intuitive Bedienung von bis zu 13 Tasten und 7 LEDs ermöglicht die volle Kontrolle über das Bett
- Einfacher Zugriff auf kritische Positionierungsfunktionen und korrekte Bettposition im Notfall.



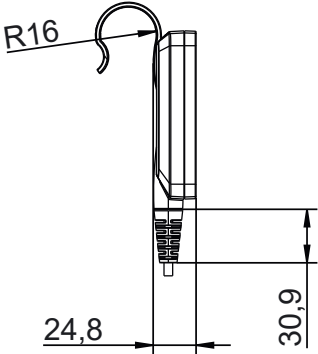
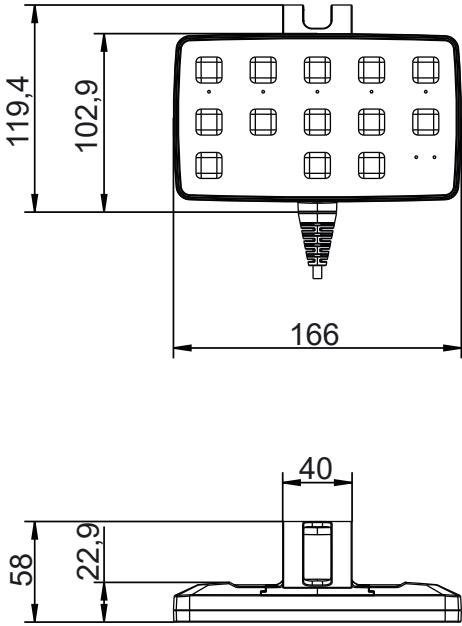
Merkmale und Optionen

- Handbedienung für bis zu 4 Aktuatoren
- Gehäusefarbe: Lichtgrau, RAL 7035
- Kunststofftyp, Gehäuse: V2
- Schutzart: IPX6
- Anzahl Tasten: bis zu 13
- LED Anzeige: bis zu 7 LEDs
- LED zeigt an, wenn der Akku geladen wird (orange)
- LED Anzeige für Sperrfunktion (orange)
- LED Anzeige für Netzanschluss (orange)
- Abmessungen: 166,0 mm x 102,9 mm
- Frontfolie: Standard
- Kabel: festes Spiralkabel
- Tastentyp: Tastschalter
- Befestigung: über Haken, ø 32 mm

Verwendung:

- Betriebstemperatur: +5 °C bis +40 °C
- Lagertemperatur: -10 °C bis +50 °C
- Relative Luftfeuchtigkeit: 20 % bis 80 % – nicht kondensierend
- Luftdruck: 700 bis 1060 hPa
- Höhenmeter: max. 3.000 Meter über dem Meeresspiegel
- Zulassungen: IEC 60601-1 Edition 3.1 (2012), IEC 60601-1-6:2010 + A1:2013
- Kompatibilität: kompatibel mit LINAK OpenBus Steuereinheiten, CO-Generation

Maßzeichnung [mm]:



Zeichnungsnr.: 1025w4001-A

ACOM

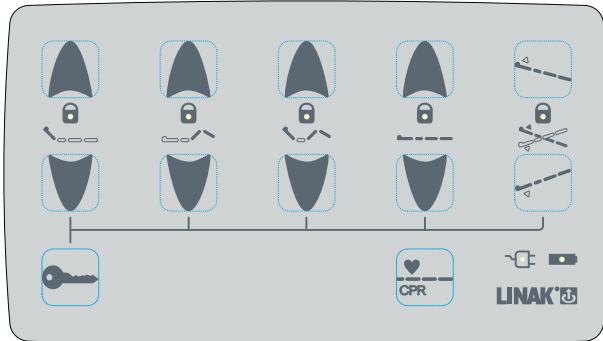
Bestellbeispiel:

	ACOM	
Funktionalitätstyp:	V	V = Openbus
Funktionalität:	0	0 = maximal 13 Tasten
Schutzart:	6	6 = IPX6
Anzahl Tasten:	12	12 = 12 Tasten 13 = 13 Tasten
Frontfoliennummer:	00	00 = die letzten beiden Ziffern der Frontfoliennummer
Befestigung:	1	1 = 32 mm Haken
Gehäusefarbe:	+	+ = Lichtgrau, RAL 7035
Kabeltyp:	1	1 = 5-adriges Spiralkabel mit Modular-Jack-Stecker, RAL 7035
Kabelmaterial:	1	1 = PU
Kabellänge:	0500	0500 = 500 mm (1.500 mm gerade + 500 mm spiral + 150 mm gerade)

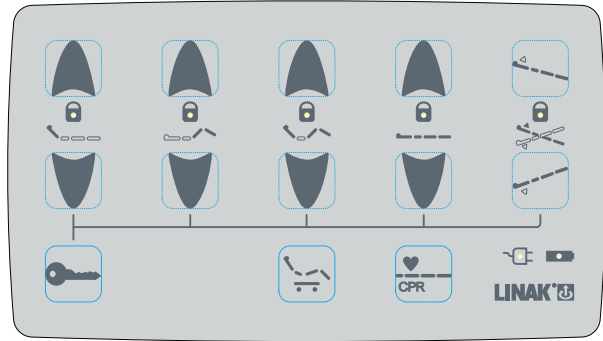
gewählte Artikelnummer: ACOMV0612001+110500

ACOM Frontfolien:

Artikelnummer: 00ACOM1200



Artikelnummer: 00ACOM1300



Systemübersicht:

Akku -
z. B. BA21



Aktuator -
z. B. LA40

Steuereinheit CO-Generation



ACOM



Handbedienung



MJB



Nutzungsbedingungen

Der Anwender ist für den sach- und fachgerechten Einsatz der LINAK Produkte verantwortlich. LINAK legt großen Wert auf eine sorgfältige und aktuelle Dokumentation der Produkte. Dennoch kann es aufgrund einer kontinuierlichen Weiterentwicklung zu Änderungen der technischen Daten kommen. Diese Änderungen werden ohne vorherige Ankündigung vorgenommen. Daher kann LINAK nicht garantieren, dass diese Informationen auf Dauer Gültigkeit besitzen. Aus den gleichen Gründen kann LINAK auch nicht garantieren, dass ein bestimmtes Produkt auf Dauer lieferbar ist. Produkte können aus dem Vertrieb genommen werden, auch wenn diese noch auf der HomeSeite oder in Prospekten aufgeführt sind.

Es gelten die Allgemeinen Geschäftsbedingungen von LINAK.