



Attendant Control Lock ACL Datenblatt

ACL

Das ACL (Attendant Control Lock) ist eine Sperrbox mit einem einzigen Drehschalter für unterschiedliche Anwendungen. Es wird dort eingesetzt, wo die Lage des Patienten vom Pflegepersonal sorgfältig überwacht werden muss oder ungewollte Bewegungen verhindert werden sollen.

Das ACL sperrt alle Funktionen einer Handbedienung oder eines Fußschalters entweder über einen Drehschalter oder einen Schlüssel.

Vorteile bei der Verwendung von ACL:

- Keine unbeabsichtigte Bedienung des Antriebs
- Rückwärtskompatibel, Ergänzungsprodukt
- Erweiterte Sicherheit durch "Doppelklick"-Funktion



Merkmale und Optionen:

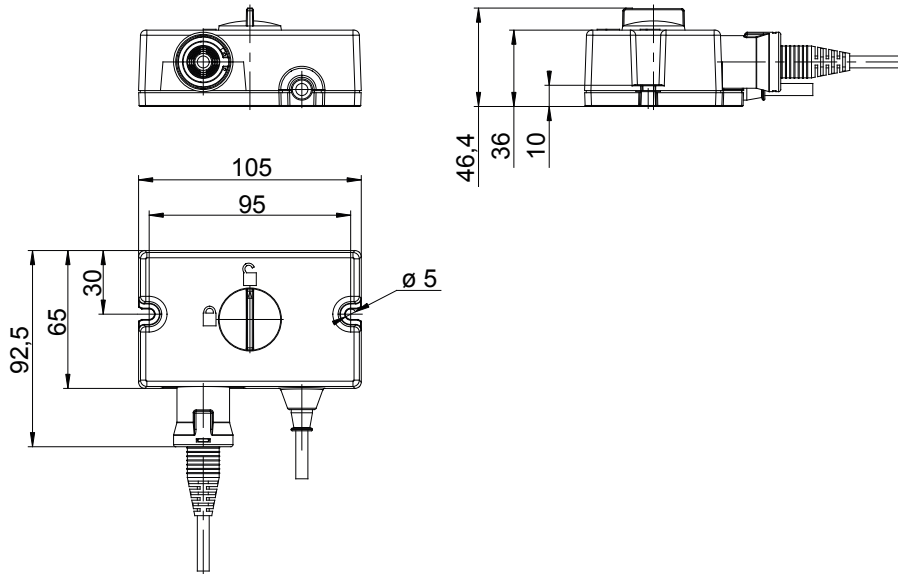
- Unterbricht alle Kanäle in Verbindung mit einer Steuereinheit CB6
- Funktionelles, kompaktes Design
- Hochwertiges Kunststoffgehäuse schützt die Elektronik
- Schutzart: IPX4
- 805 mm gerades Kabel (Standard)
- Erhältlich in Lichtgrau (RAL 7035) oder Anthrazitgrau (RAL 7016)
- Erhältliche Front:
 - ACL Standard (Anthrazitgrau oder Lichtgrau)
 - ACL Sperrschlüssel (Anthrazitgrau)
- Ohne Frontfolie - Symbole im Gehäuse integriert
- ESF (Elektronische Sicherheitsfunktion) speziell für die Bedienung mit einem Fußschalter und verschiedenen Typen CB9 (DIN-Stecker)

Verwendung:

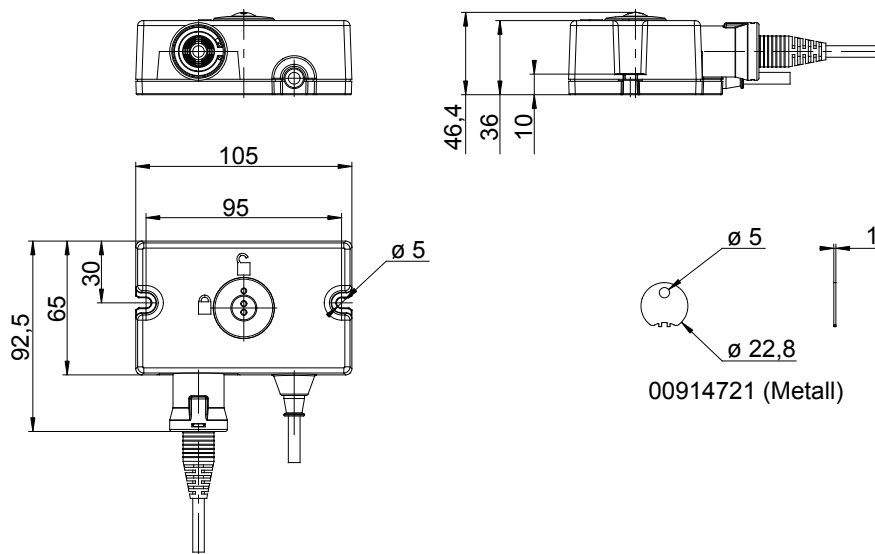
- Anschluss an CB9 (DIN-Stecker) (immer Serienschaltung)
- Zulassungen: IEC 60601-1, ANSI/AAMI ES60601-1 (2005), CAN/CSA-C22.2 No. 60601-1 (2008)

Abmessungen (mm):

ACL Standard

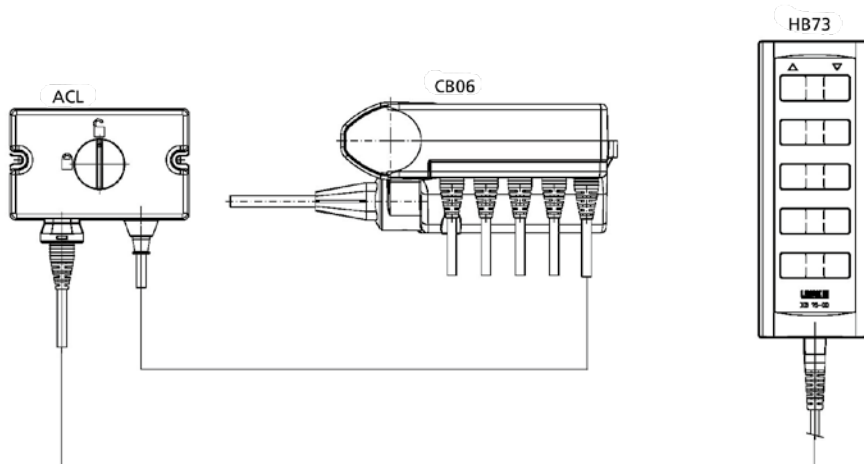


ACL Sperrschlüssel



Zeichnungsnummer: 911100

Kombinationsbeispiel für ACL:



Zeichnungsnummer: ACL_CB06001A

ACL

Bestellbeispiel:

AC	L	4	0	30	00	+	8	0805	
									Kabellänge:
									0805 = Standardlänge, 9-adrig
									Kabeltyp:
									8 = gerade 9-adrig DIN Lichtgrau RAL 7035 A = 9-adrig modularer Jack-Stecker (für CB6) RAL 7016
									Gehäusefarbe:
									= Anthrazitgrau - RAL 7016 (nur mit modularem Jack-Stecker) + Lichtgrau - RAL 7035 (nur mit 9-adrigem DIN-Stecker)
									Nicht genutzt
									Funktionalität:
									30 = DIN (CB9) 31 = DIN (CB9) * 35 = Modularer Jack-Stecker (CB6)
									Aktivierung:
									0 = ACL Standard 1 = ACL Sperrschlüssel (Anthrazitgrau)
									Schutzart:
									4 = IPX4
									Kunststoffgehäuse:
									L = Micro - Attendant Control Lock.
									Typ:
									ACL

* nur ESF (elektronische Sicherheitsfunktion)

- nur CB9 Standard: CB9..AC ; CB9..AD; CB9..AE
- Wenn eine Kompatibilität mit bestehenden Anwendungen gewünscht wird (Abwärtskompatibilität), wenden Sie sich bitte an LINAK.
- ACL Sperrschlüssel muss separat bestellt werden – Artikelnummer 00914721 (Metall)