



Attendant Control Compact ACC Datenblatt

ACC

Das ACC (Attendant Control Compact) ist eine kompakte Box mit bis zu 11 Tasten, die als Handbedienungstasten oder Sperrfunktion benutzt werden können. Die Sperrfunktion kann mit Hilfe von LEDs angezeigt werden.

Das ACC ist kompatibel mit Steuereinheiten, die mit einer OpenBus™ Schnittstelle ausgestattet sind, z. B. CO61.

Das ACC kann in modernen Krankenhaus- und Pflegebetten eingesetzt werden, wo die Positionierung des Patienten sorgfältig vom Pflegepersonal überwacht werden muss.

Das ACC erlaubt dem Pflegepersonal kritische Positionierungsfunktionen zu sperren und dem Patienten dennoch einen begrenzten Verstellbereich zu gestatten.

Dieses hohe Maß an selektiver Überwachung ist in einigen Fällen lebensnotwendig, wie z. B. bei Wirbelsäulenschäden und ähnlichen Verletzungen, bei denen die Positionierung des Kopfteils sorgfältig überwacht werden muss.

Der ACC ist ergonomisch geformt und lässt sich selbst in den modernsten Geräten leicht installieren.

Das ACC wird außerhalb der Reichweite des Patienten montiert (z. B. am Bettende). Einzelne Bedienfunktionen, die für den Patienten ungeeignet oder sogar gefährlich sind, können hierüber gesperrt werden (z. B. in Verbindung mit einem gebrochenen Bein).



Merkmale:

- Steuert bis zu 5 Kanäle in Verbindung mit Steuereinheit CB20
- Ergonomisches und kompaktes Design
- Stabiles Kunststoffgehäuse schützt die Elektronik
- Erstfehlersicherheit gemäß EN 60601-1 in Verbindung mit Steuereinheiten mit OpenBus™ Schnittstelle, z. B. CO61
- LED-Anzeige für Ladevorgang des Akkus (gelb)
- Schutzart: IP X6
- Farbe: Lichtgrau RAL 7035
- Entflammbarkeitsklasse: HB
- Anschluss an CB oder MJB mit einem Modular-Jack-Kabel

Optionen:

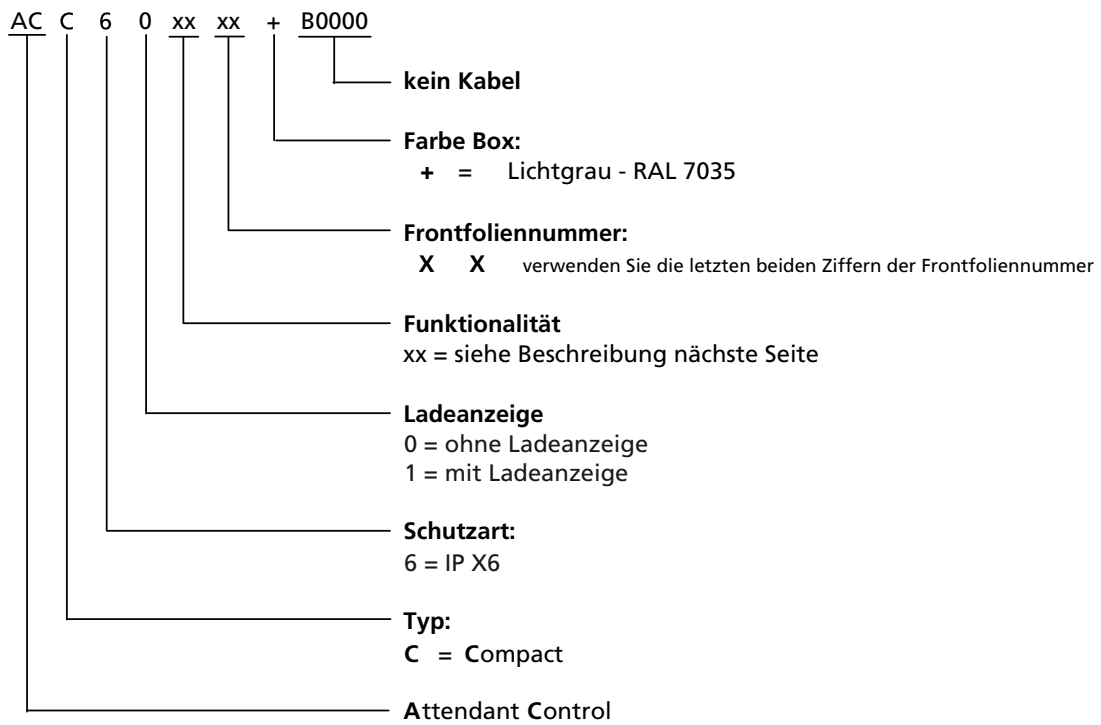
- Kundenspezifische Frontfolie
- Es ist möglich, Frontfolien zu entwickeln, bei denen die Platzierung der Tasten und LEDs von den LINAK Standard-Folien abweicht. Bitte senden Sie Ihre Anfrage an Ihre LINAK Niederlassung.

Verwendung:

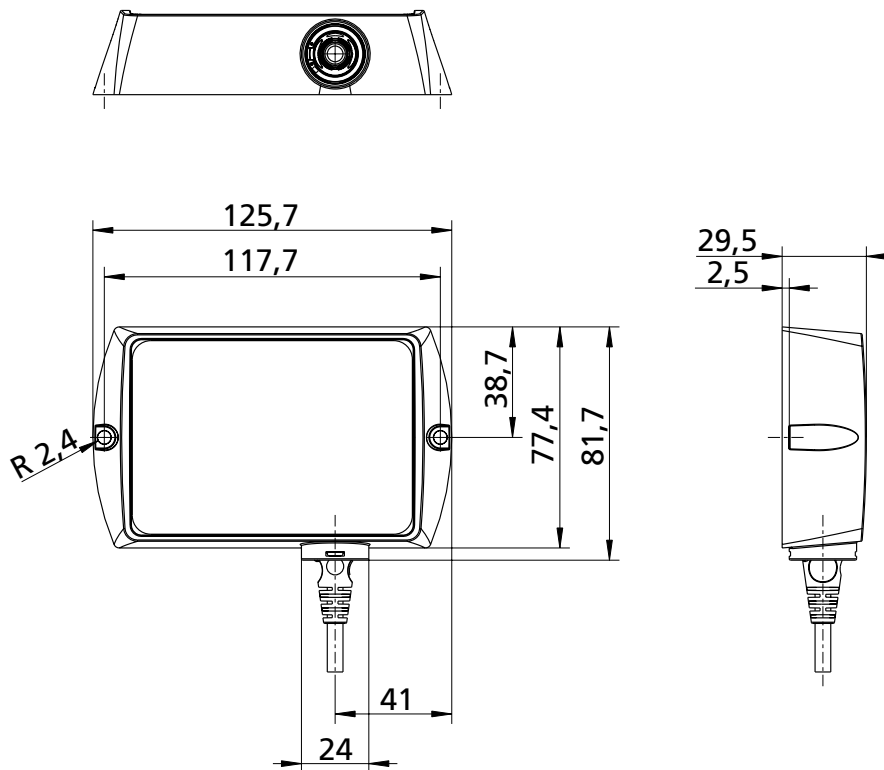
- Betriebstemperatur: +5° bis +40 °C
- Lagertemperatur: -10°C bis +50 °C
- Relative Luftfeuchtigkeit: 20 % bis 80 % nicht kondensierend
- Luftdruck: 700 bis 1060 hPa
- Zulassungen: IEC 60601-1
ANSI/AAMI ES60601-1
CAN/CSA-C22.2 No. 60601-1

ACC

Bestellbeispiel:



Abmessungen [mm]



Standard-Frontfolien:



Standard-Frontfolie: 10ACC0001



Standard-Frontfolie: 10ACC0002

Für kundenspezifische Frontfolien wenden Sie sich bitte an LINAK.

LINAK® übernimmt keine Verantwortung für mögliche Fehler oder Ungenauigkeiten in Katalogen, Broschüren und anderem Material. LINAK® behält sich das Recht vor, seine Produkte ohne vorherige Ankündigung zu ändern. LINAK kann die Produktverfügbarkeit nicht garantieren und behält sich das Recht vor, den Verkauf eines Produktes einzustellen. Der Anwender ist dafür verantwortlich, die Eignung von LINAK Produkten für eine bestimmte Anwendung zu bestimmen. Alle Verkäufe unterliegen den ‚Allgemeinen Verkaufs- und Lieferbedingungen‘, die auf den LINAK Webseiten verfügbar sind.

LINAK und das LINAK Firmenlogo sind eingetragene Warenzeichen von LINAK A/S. Alle Rechte vorbehalten.