

# LC1 DESKLINE

## Technický list





LC1 DESKLINE je třídílný hliníkový zvedací sloupek, ideální pro nastavení výšky aplikací s vysokým zatížením, které vyžadují pevnost a robustnost. Třídílná konstrukce má krátký instalační rozměr a dlouhou délku zdvihu, což zajišťuje ergonomickou flexibilitu. LC1 je optimální volbou pro konzoly, průmyslové pracovní stanice, pracovní stoly, montážní stoly a kancelářské stoly.

Vnější profil LC1 má drážky na třech stranách. Lze ji využít pro vložení montážní příruby k uchycení například příčné vzpěry nebo přizpůsobeného krytu sloupku. Pro snadnou montáž a jednoduchou integraci systému je k dispozici volitelná sada koncových desek.

Systém LC1 je řízen kontrolboxem DESKLINE® (CBD). Jednotka zajišťuje optimální paralelní chod a příjemně nízkou hladinu hluku. LC1 lze použít samostatně nebo jako paralelní systém s 2, 3 nebo 4 sloupky.

Multiparalelní systém může mít až 16 synchronizovaných sloupků. Doplnkovou antikolizní ochranu zajišťuje Desk Sensor™ 1, který lze zapojit do řídicí jednotky a který pomáhá zamezit poškození zařízení, okolního vybavení nebo dalších předmětů v případě, že dojde ke kolizi během pohybu aplikace.

## Vlastnosti/Příslušenství/Použití

### Vlastnosti

- Trojstupňový zvedací sloupek
- V kombinaci s CBD6S:

Parametr	Stoupání závitu 10 mm	Stoupání závitu 6 mm
Max. rychlost (bez zátěže)	30 mm/s	19 mm/s
Max. zatížení na sloupek	2500 N	4000 N

- Motor: 24 V DC
- Zástavbové rozměry: 560 mm  
518 mm (BIFMA)
- Délka zdvihu: 650 mm  
665 mm (BIFMA)
- Hmotnost: přibližně 12,5 kg
- Rozměry: 140 x 175 mm, viz. [Výkresy](#)
- Ohybový moment: Max. 250 Nm dynamický
- Barva: Eloxované hliníkové profily s šedými horními rámečky a pozinkovanými plotnami
- Příprava pro montážní přírubu na třech stranách sloupku (viz [Výkresy](#) a [Montážní příruba](#))
- Nízká hlučnost

### Příslušenství

- Černé koncové desky
- Montážní příruba
- Zámek kabelu a samořezné šrouby
- Desk Sensor™ 1 - externí antikolizní senzor

### Použití

- Samostatný sloupek případně systém 2, 3, 4 nebo až maximálně 16 synchronizovaných sloupků
- Zátěžový cyklus: max. 10 % ≈ max. 2 minuty nepřetržitého chodu následováno 18 minutami pauzy
- Pro interiérové použití v suchém prostředí

Parametr	Provoz	Skladování a přeprava
Teplota	10 až 40 °C	-10 až +50 °C
Relativní vlhkost	20% až 80% - nekondenzuje	20% až 80% - nekondenzuje
Atmosférický tlak	700 až 1060 hPa	700 až 1060 hPa
Nadmořská výška	Max. 2000 m	Max. 2000 m

- Shodu systému, prohlášení o shodě atd najdete v [Uživatelské příručce](#)
- Kompatibilní a schváleno podle UL s kontrolboxy DESKLINE® (vyžadují specifické nastavení)
- Kompatibilní se všemi ovladači DESKLINE®

## Ordering

	LC1	
Stoupání pístnice	100	060 = 6 mm (max. 4000 N) 100 = 10 mm (max. 2500 N)
Délka zdvihu	650	650 = 650 mm 665 = 665 mm (BIFMA)
Možnost	T000	T000 = Standard
Zpětná vazba	1H	1H = Hall sensor
Vnější profil	C	C = Standard DESKLINE (Outer profile prepared with dovetail grooves)
Zástavbová délka	0560	0560 = 560 mm 0518 = 518 mm (BIFMA)
Možnost	0	0 = None
Typ motorku	G	G = Standard DESKLINE motor
Koncové dorazy	0	0 = Power switch
IP krytí	6	6 = IPX6
Barva	+	+ = Aluminium
Koncové plotny	E	E = Standard end plate for DESKLINE profiles
Možnost	0000	0000 = Standard

Vybraná varianta

**LC1100650T0001HC05600G06+E0000**



Pro použití s CBD6S je třeba použít adaptérový kabel CAB0964764 pro LC1.



Všechny kabely pro zapojení systému DESKLINE® je nutné objednat samostatně. Nabízíme řadu různých verzí a délek. Informace o kabelech Vám poskytne místní zastoupení LINAK.

## Příslušenství

### Kity

Samostatně lze objednat kabelový zámek, koncové desky a montážní přírubu:

Objednací kód	Součásti	Použití	Objednací množství
1053W8011	1 x Mini-Fit zámek kabelu 1 x samořezný šroub, Ø4 x 10 mm	Zajištění adaptérového kabelu	Balení po 100 kusech
1053W8012	1 x horní plotna (14 mm) 1 x spodní plotna (10 mm) 8 x šroub, Ø8 x 40 mm	Montáž horní a spodní desky Utahovací moment: 20 Nm ± 10 %	Individuální balení
0578006	1 x montážní příruba 2 x šroub, M8 x 12 mm	Montážní příruba do drážky	Balení po 60 kusech

### Montážní šrouby

Zákazníci si sloupky mohou osadit vlastními koncovými plotnami.

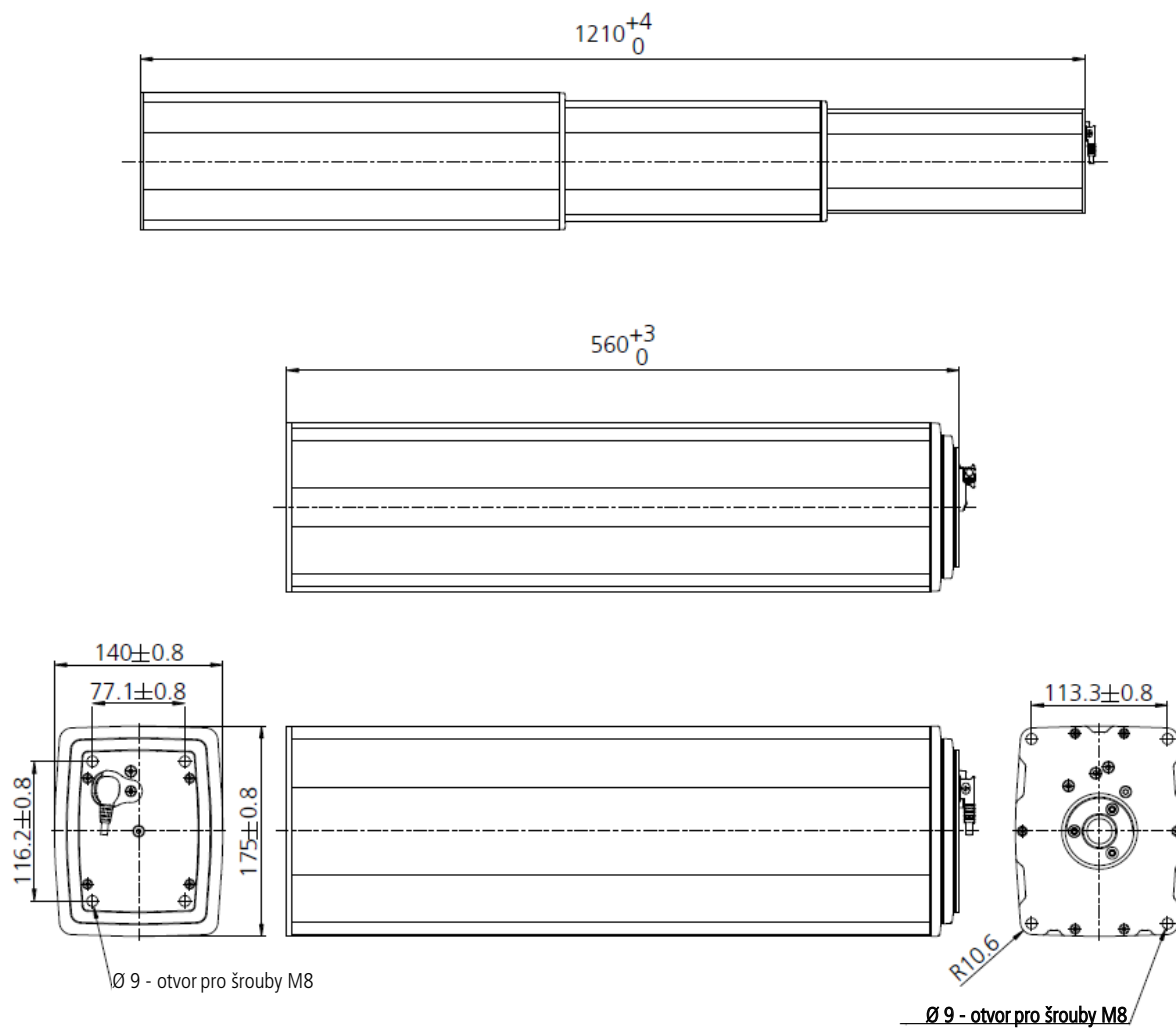
Poznámka: Délka záběru závitu musí být minimálně 30 mm do těla hliníkového profilu sloupku LC1.

Pro montáž vlastních koncových ploten LINAK nabízí 2 typy samořezných šroubů:

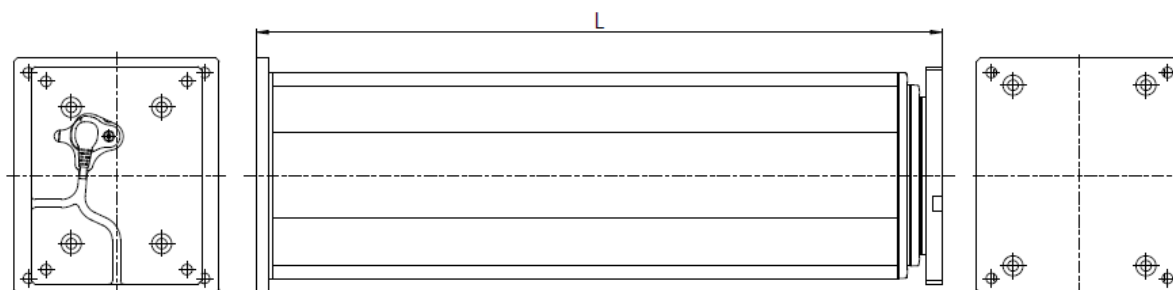
Objednací kód	Popis
0002445	Ø8 x 40 mm, samořezný šroub, EJOT PT
0002085	Ø8 x 60 mm, samořezný šroub, EJOT PT

# Výkresy

## LC1 DESKLINE



Rozměry LC1 DESKLINE bez koncových ploten (mm)



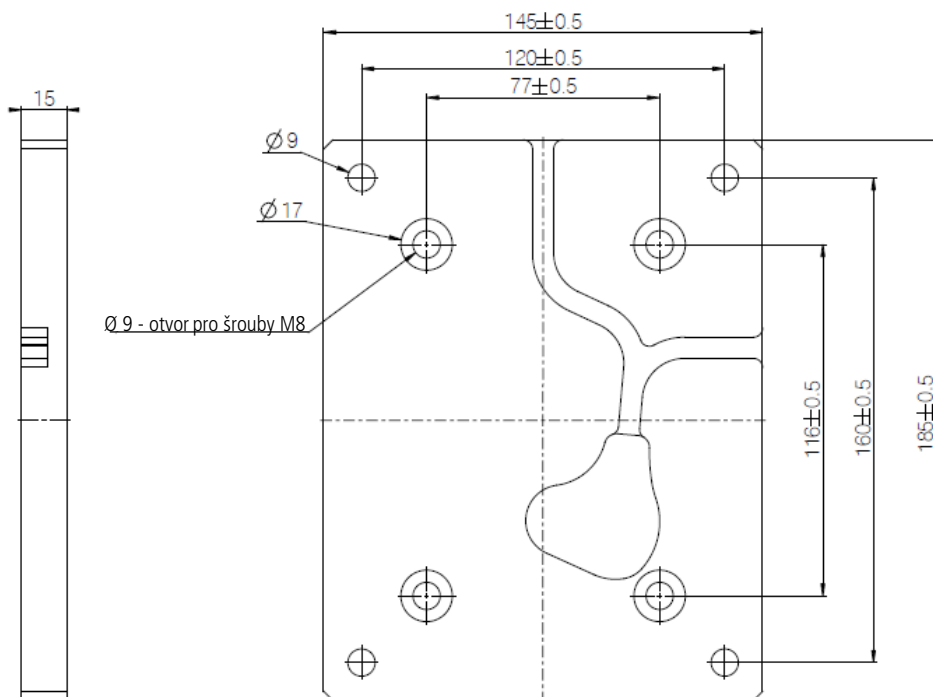
Verze	L [mm]
EU	584
BIFMA	542

Rozměry LC1 DESKLINE s 14 mm horní koncovou a 10 mm spodní koncovou plotnou (mm)

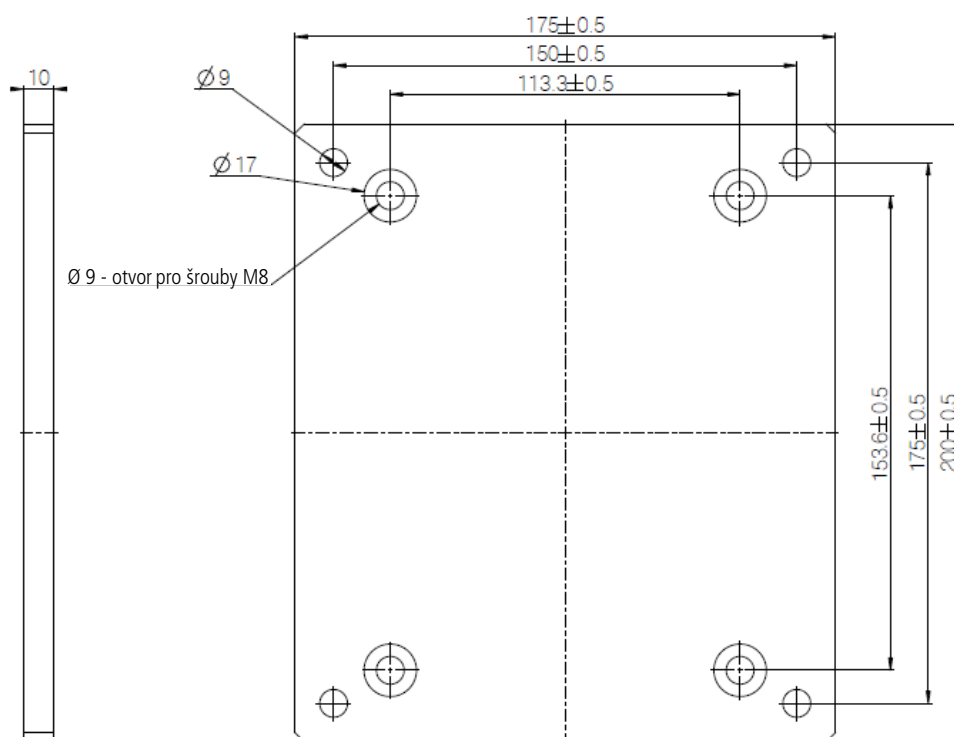
## Koncové plotny



Všechny rozměry jsou bez tloušťky lakování.



Rozměry horní plotny (mm)



Rozměry spodní plotny (mm)

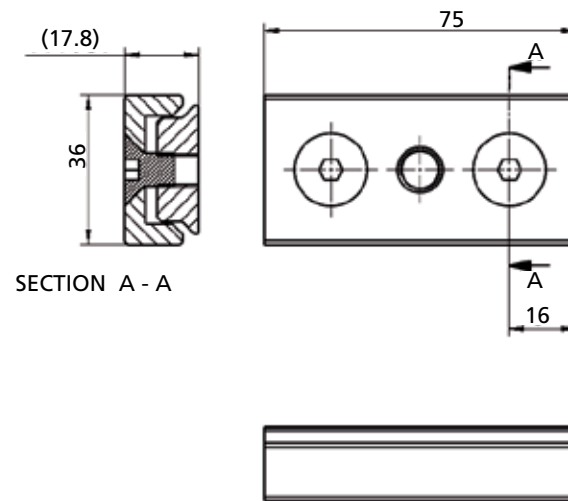


Přizpůsobená zákaznická horní koncová plotna musí pokrývat celou horní plochu LC1 DESKLINE a musí být dostatečně pevná, aby unesla zátěž.

## Montážní příruba

Montážní přírubu lze použít například pro uchycení příčné vzpěry, přizpůsobeného krytu, kontrolboxu nebo počítače.

Objednací kód montážní příruby: 0578006.





# Kontakty

## VÝROBNÍ ZÁVODY

Denmark - Headquarters  
LINAK A/S  
Phone: +45 73 15 15 15  
Fax: +45 74 45 80 48  
Fax (Sales): +45 73 15 16 13  
Web: www.linak.com

China  
LINAK (Shenzhen) Actuator Systems, Ltd.  
Phone: +86 755 8610 6656  
Phone: +86 755 8610 6990  
Web: www.linak.cn

Slovakia  
LINAK Slovakia s.r.o.  
Phone: +421 51 7563 444  
Web: www.linak.sk

Thailand  
LINAK APAC Ltd.  
Phone: +66 33 265 400  
Web: www.linak.com

USA  
LINAK U.S. Inc.  
Americas Headquarters  
Phone: +1 502 253 5595  
Fax: +1 502 253 5596  
Web: www.linak-us.com  
www.linak-latinamerica.com

## ZASTOUPENÍ

Australia  
LINAK Australia Pty. Ltd  
Phone: +61 3 8796 9777  
Fax: +61 3 8796 9778  
E-mail: sales@linak.com.au  
Web: www.linak.com.au

Austria  
LINAK Zweigniederlassung - Österreich (Wien)  
Phone: +43 (1) 890 7446  
Fax: +43 (1) 890 744615  
E-mail: info@linak.de  
Web: www.linak.at - www.linak.hu

Belgium  
LINAK Actuator-Systems NV/SA  
(Belgium & Luxembourg)  
Phone: +32 (0)9 230 01 09  
E-mail: beinfo@linak.be  
Web: www.linak.be - www.fr.linak.be

Brazil  
LINAK Do Brasil Comércio De Atuadores Ltda.  
Phone: +55 (11) 2832 7070  
Fax: +55 (11) 2832 7060  
E-mail: info@linak.com.br  
Web: www.linak.com.br

Canada  
LINAK Canada Inc.  
Phone: +1 502 253 5595  
Fax: +1 416 255 7720  
E-mail: info@linak.ca  
Web: www.linak-us.com

Czech Republic  
LINAK C&S s.r.o.  
Phone: +42 058 174 1814  
Fax: +42 058 170 2452  
E-mail: info@linak.cz  
Web: www.linak.cz - www.linak.sk

Denmark - International  
LINAK International  
Phone: +45 73 15 15 15  
E-mail: info@linak.com  
Web: www.linak.com

Denmark - Sales  
LINAK Danmark A/S  
Phone: +45 86 80 36 11  
Fax: +45 86 82 90 51  
E-mail: linak@linak-silkeborg.dk  
Web: www.linak.dk

Finland  
LINAK OY  
Phone: +358 10 841 8700  
E-mail: linak@linak.fi  
Web: www.linak.fi

France  
LINAK France E.U.R.L.  
Phone: +33 (0) 2 41 36 34 34  
Fax: +33 (0) 2 41 36 35 00  
E-mail: linak@linak.fr  
Web: www.linak.fr

Germany  
LINAK GmbH  
Phone: +49 6043 9655 0  
Fax: +49 6043 9655 60  
E-mail: info@linak.de  
Web: www.linak.de

India  
LINAK A/S India Liaison Office  
Phone: +91 120 4531797  
Fax: +91 120 4786428  
E-mail: info@linak.in  
Web: www.linak.in

Ireland  
LINAK UK Limited (Ireland)  
Phone: +44 (0)121 544 2211  
Fax: +44 (0)121 544 2552  
+44 (0)796 855 1606 (UK Mobile)  
+35 387 634 6554 (Rep.of Ireland Mobile)  
E-mail: sales@linak.co.uk  
Web: www.linak.co.uk

Italy  
LINAK ITALIA S.r.l.  
Phone: +39 02 48 46 33 66  
Fax: +39 02 48 46 82 52  
E-mail: info@linak.it  
Web: www.linak.it

Japan  
LINAK K.K.  
Phone: 81-45-533-0802  
Fax: 81-45-533-0803  
E-mail: linak@linak.jp  
Web: www.linak.jp

Malaysia  
LINAK Actuators Sdn. Bhd.  
Phone: +60 4 210 6500  
Fax: +60 4 226 8901  
E-mail: info@linak-asia.com  
Web: www.linak.my

Netherlands  
LINAK Actuator-Systems B.V.  
Phone: +31 76 5 42 44 40 /  
+31 76 200 11 10  
E-mail: info@linak.nl  
Web: www.linak.nl

New Zealand  
LINAK New Zealand Ltd  
Phone: +64 9580 2071  
Fax: +64 9580 2072  
E-mail: nzsales@linak.com.au  
Web: www.linak.com.au

Norway  
LINAK Norge AS  
Phone: +47 32 82 90 90  
E-mail: info@linak.no  
Web: www.linak.no

Poland  
LINAK Polska  
LINAK Danmark A/S (Spółka Akcyjna)  
Phone: +48 22 295 09 70 /  
+48 22 295 09 71  
E-mail: info@linak.pl  
Web: www.linak.pl

Republic of Korea  
LINAK Korea Ltd.  
Phone: +82 2 6231 1515  
Fax: +82 2 6231 1516  
E-mail: info@linak.kr  
Web: www.linak.kr

Slovakia  
LINAK Slovakia S.R.O.  
Phone: +421 51 7563 444  
Web: www.linak.sk

Spain  
LINAK Actuadores, S.L.u  
Phone: +34 93 588 27 77  
Fax: +34 93 588 27 85  
E-mail: esma@linak.es  
Web: www.linak.es

Sweden  
LINAK Scandinavia AB  
Phone: +46 8 732 20 00  
Fax: +46 8 732 20 50  
E-mail: info@linak.se  
Web: www.linak.se

Switzerland  
LINAK AG  
Phone: +41 43 388 31 88  
Fax: +41 43 388 31 87  
E-mail: info@linak.ch  
Web: www.linak.ch - www.fr.linak.ch  
www.it.linak.ch

Taiwan  
LINAK (Shenzhen) Actuator systems Ltd.  
Taiwan Representative office  
Phone: +886 2 272 90068  
Fax: +886 2 272 90096  
E-mail: sales@linak.com.tw  
Web: www.linak.com.tw

Turkey  
LINAK İth. İhr. San. ve Tic. A.Ş.  
Phone: +90 312 4726338  
Fax: +90 312 4726635  
E-mail: info@linak.com.tr  
Web: www.linak.com.tr

United Kingdom  
LINAK UK Limited  
Phone: +44 (0)121 544 2211  
Fax: +44 (0)121 544 2552  
E-mail: sales@linak.co.uk  
Web: www.linak.co.uk

## DISTRIBUTOŘI

Argentina  
Novotec Argentina SRL  
Phone: 011-4303-8989 / 8900  
Fax: 011-4032-0184  
E-mail: info@novotecargentina.com  
Web: www.novotecargentina.com

Colombia  
MEM Ltda  
Phone: +[57] (1) 334-7666  
Fax: +[57] (1) 282-1684  
E-mail: servicioalcliente@memltda.com.co  
Web: www.mem.net.co

India  
Mechatronics Control Equipments India Pvt Ltd  
Phone: +91-44-28558484, 85  
E-mail: bala@mechatronicscontrol.com  
Web: www.mechatronicscontrol.com

Indonesia  
PT. Himalaya Everest Jaya  
Phone: +6 221 544 8956 /+6 221 544 8965  
Fax: +6 221 619 1925  
Fax (Sales): +6 221 619 4658  
E-mail: hejplastic-div@centrin.net.id  
Web: www.hej.co.id

Israel  
NetivTech LTD  
Phone: +972 55-2266-535  
Fax: +972 2-9900-560  
Email: info@NetivTech.com  
Web: www.netivtech.com

Singapore  
Servo Dynamics Pte Ltd  
Phone: +65 6844 0288  
Fax: +65 6844 0070  
E-mail: servodynamics@servo.com.sg

South Africa  
Industrial Specialised Applications CC  
Phone: +27 011 466 0346  
E-mail: gartht@isagroup.co.za  
Web: www.isaza.co.za

United Arab Emirates  
Mechatronics  
Phone: +971 4 267 4311  
Fax: +971 4 267 4312  
E-mail: mechtron@emirates.net.ae

## Podmínky užití

Společnost LINAK® nenese žádnou odpovědnost za možné chyby nebo nepřesnosti v katalogích, brožurách a jiných materiálech. LINAK si vyhrazuje právo změnit své produkty bez předchozího upozornění. Společnost LINAK nemůže zaručit dostupnost produktu a vyhrazuje si právo ukončit prodej jakéhokoliv produktu. Za určení vhodnosti produktů LINAK pro konkrétní aplikaci je odpovědný uživatel. Všechny prodeje podléhají „Standardním podmínkám prodeje a dodání“, které jsou k dispozici na webových stránkách LINAK.

LINAK a logotyp LINAK jsou registrované ochranné známky společnosti LINAK A/S. Všechna práva vyhrazena.



WE IMPROVE YOUR LIFE