

DL6

Technický list





DL6 standard



DL6 PLUS™

Sloupek DESKLIFT DL6 je kompaktní tříступňový zvedací sloupek, který je skvělou volbou pro širokou škálu různých výrobních pracovišť až po kancelářské stoly. Třídílná teleskopická konstrukce sloupku poskytuje malé zástavbové rozměry ve spojení s dlouhým zdvihem, což dělá z DL6 ideální volbu pro jakkoli vysokého uživatele stolu či pracoviště. Střední profil sloupku DL6 se pohybuje synchronně a díky tomu jsou sloupky vždy ve stejné výšce. DL6 má kompaktní kryt motoru, který se prakticky celý skryje v konstrukci horního rámu stolu. Sloupek je robustní a velmi stabilní, díky čemuž jej lze v mnoha aplikacích použít i bez příčné vzpěry. DL6 má stejné vnější rozměry a montážní otvory jako dvoustupňový sloupek DL5, takže může být použit se stejnými botičkami a ve stejném rámu, jako je například horní rám Kick & Click™. Pomocí dvou příčných nosníků lze spojit dva stoly dohromady a vytvořit tak řešení Bench stůl. DL6 je k dispozici v několika standardních barvách.

Sloupky DL6 jsou k dispozici v různých varintách s možnostmi jako jsou:

- PLUS™ - designová verze
- PLUS™ - verze připravené pro nacvakávací botičky Click-on Feet
- PLUS™ High-speed - rychlé nastavení výšky a optimalizovaný design
- PLUS™ High-speed XL - rychlé nastavení výšky, optimalizovaný design a prodloužená délka zdvihu
- PIEZO™ (antikolizní ochrana) - minimalizace rizika poškození stolu způsobeného kolizí s pevnou překážkou
- verze pro Bench stoly

Systém se sloupky DL6 je řízen kontrolboxy CBD řady DESKLINE®. Tyto řídicí jednotky zaručují optimální paralelní řízení pohybu a příjemnou nízkou hlučnost. DL6 lze použít jako samostatný sloupek nebo jako součást systému 2, 3 nebo 4 paralelních pohonů. Hardwarový antikolizní senzor Desk Sensor™ 1 lze zapojit do řídicí jednotky a zamezit tak poškození stolu nebo okolního vybavení v případě kolize během pohybu stolu.

Vlastnosti/Možnosti/Použití

Vlastnosti

- V kombinaci s CBD6S:

Parametr	S CBD6S (300 W nebo 200 W)
Max. rychlost (bez zatížení)	38 mm/s
Max. zatížení (na sloupek)	800 N
Samosvornost (na sloupek)	800 N

- Zástavbová délka: 560 mm
518 mm (BIFMA)
- Délka zdvihu: 650 mm
665 mm (BIFMA)
- Hmotnost: přibližně 7,5 kg
- Rozměry sloupku: 50 x 80 mm (vnější profil), 43,5 x 73,5 mm (střední profil) a 37 x 67 mm (vnitřní profil). Viz. [Výkresy](#).
- Rozměry krytu motoru: 177 x 97 x 46 mm
- Ohybový moment: $M_y = \text{max. } 150 \text{ Nm}$ dynamický
- Barva: černá (RAL 9005), šedá (RAL 9006) nebo bílá (RAL 9016)
- Nízká hlučnost

Možnosti

- PIEZO™: integrovaný senzor minimalizují riziko skřípnutí nebo zablokování při pohybu nahoru nebo dolů
- PLUS™: bez viditelných kluzáků, s hladkým vnějším profilem bez děr
- High-speed: PLUS™ sloupky dostupné jako vysokorychlostní varianty pro rychlé nastavení výšky (v kombinaci s CBD6S se softwarem SW03002024 verze 1.03 nebo novějším)

Parametr	s CBD6S (300 W)	s CBD6S (200 W)
Max. rychlost (bez zatížení)	80 mm/s	60 mm/s
Max. zatížení (na sloupek)	600 N	
Samosvornost (na sloupek)	1200 N	

- High-speed XL: PLUS™ High speed sloupky jsou k dispozici s dlouhým zdvihem

Parametr	s CBD6S (300 W)	s CBD6S (200 W)
Max. rychlost (bez zatížení)	80 mm/s	60 mm/s
Zástavbová délka	785 mm	
Délka zdvihu	1100 mm	
Max. rychlost (na sloupek)	600 N	
Samosvornost (na sloupek)	1200 N	
Ohybový moment	$M_y = \text{max. } 100 \text{ Nm}$ dynamický	

- Max. zatížení 1200 N na sloupek (stoupání závitu 12 mm)
- K dispozici s bench přírubami (2 verze, viz. [Výkresy](#))
- Montážní příruby pro trnož (40 x 120 mm)
- K dispozici jako DESKLIFT™ SetPack

Použití

- Samostatný sloupek nebo multi-paralelní systém až 16 sloupků
- Zátěžový cyklus: 10% \approx 2 minuty nepřetržitého provozu s plným zatížením následováno 18 minutami pauzy
- Pro vnitřní použití v suchém prostředí
- Teplota prostředí: 10 až 40 °C
- Skladovací a přepravní teplota: -10 to +70 °C
- Kompatibilní s kontrolboxy a ovladači řady DESKLINE®
- Kompatibilní s horními rámy Kick & Click™
- Kompatibilní s botičkami DESKLIFT™ Feet, včetně nacvakávacích Click-on Feet
- Schválení a normy viz. Prohlášení o shodě v [Uživatelské příručce](#)

Objednací kód

	DL6			
STOUPÁNÍ PÍSTNICE	0	0 = 20 mm (Standard)	1 = 12 mm (1200 N)	3 = 30 mm **
MOŽNOST	0	0 = Standard		
MONTÁŽNÍ PŘÍRUBY	0	0 = Nevyužito L = Bench příruba na levé úzké straně V = Bench příruba na levé úzké straně ***	1 = 120 x 40 x 8 mm (s 2 x M8) R = Bench příruba na pravé úzké straně H = Bench příruba na pravé úzké straně ***	
BARVA	B	A = Šedá (RAL 9006)	B = Černá (RAL 9005)	D = Bílá (RAL 9016)
MOŽNOST	N	N = Standard	P = PLUS řada	Z = Click-on Foot *
TYP MOTORU	0	0 = Standard T = High-speed *	E = PIEZO V = High-speed + PIEZO *	
DÉLKA ZDVIHU	650	650 = 650 mm	665 = 665 mm (BIFMA)	1100 = 1100 mm (High-speed XL) **
ZÁSTAVBOVÁ DÉLKA	560	560 = 560 mm	518 = 518 mm (BIFMA)	785 = 785 mm (High-speed XL) **

Vybraný typ: DL6000BN0650560

*: Pouze v kombinaci se sloupky PLUS™. Není k dispozici pro sloupky se stoupáním závitu 12 mm (1200 N sloupky) **: Pouze v kombinaci s motorky typu T nebo V

***: Sloupky s bench přírubami kompatibilní s LINAK spojovacími mosty pro kompletní bench řešení.

Spojovací mosty objednávejte samostatně



Všechny kabely pro sestavení kompletního systému DESKLINE® musí být objednány samostatně. Nabízíme širokou škálu různých verzí a délek. Informace o objednacích číslech, barvách a délkách vám poskytneme na požádání.



Používáte-li sloupky DL6 1200 N **bez** PIEZO™ a ovladač vybavený displejem musíte pro zobrazení správné výšky v řídicí jednotce nastavit správný typ sloupku.

Používáte-li sloupky DL6 1200 N **s** PIEZO™ není nutné nastavovat typ sloupku. Tyto sloupky mají tzv. IID a řídicí jednotka detekuje typ sloupku automaticky.



Sloupek verze BIFMA je při plném vysunutí méně stabilní ve srovnání se standardním sloupkem, protože má menší přesah mezi profily.

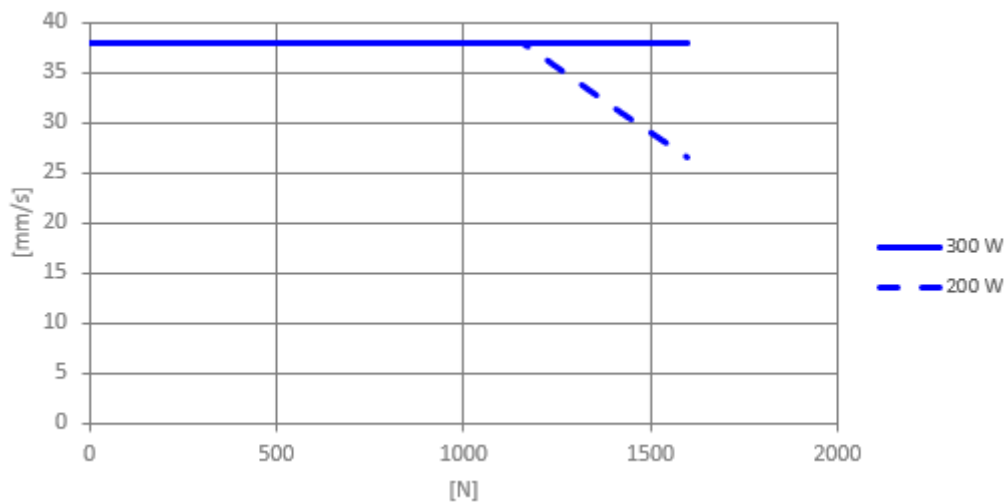
Výkonnostní křivky

Následující údaje jsou měřeny ve spojení se 2 až 4 zvedacími sloupky a kontrolboxem CBD6S. Stůl jede nahoru.

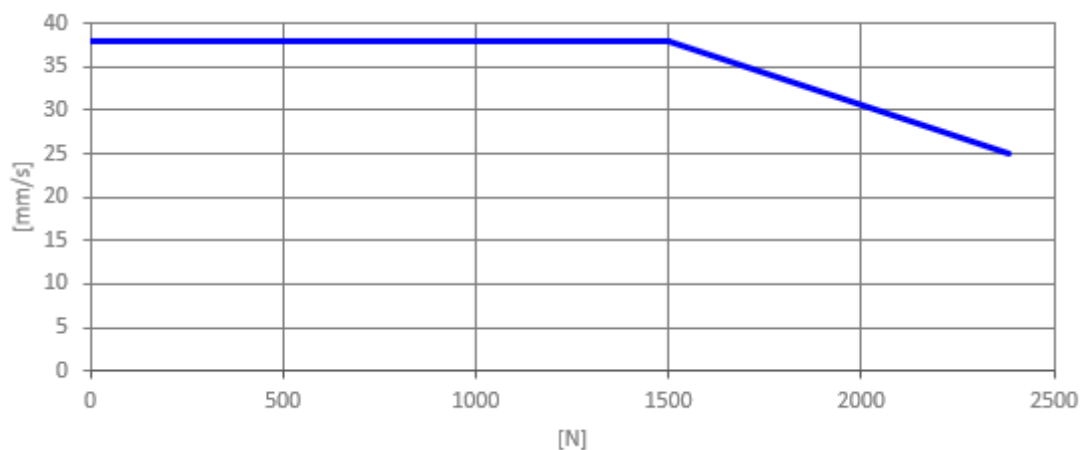


Níže uvedené křivky platí pro centrálně umístěnou zátěž. Při momentovém zatížení dojde ke zvýšení tření ve sloupcích, což odpovídajícím způsobem sníží zvedací sílu.

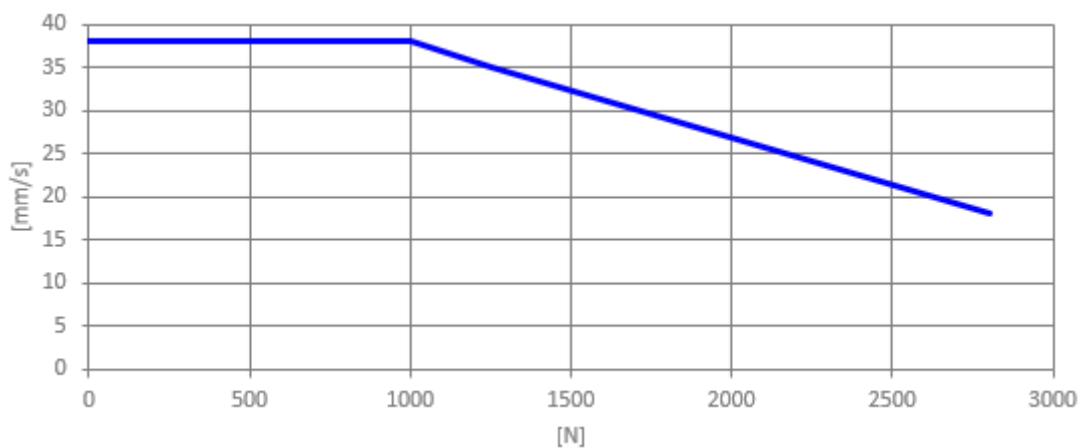
DL6 800 N (stoupání závitu 20 mm) s CBD6S



Obrázek 1 Dva sloupky (rovnoměrně zatížené) s CBD6S

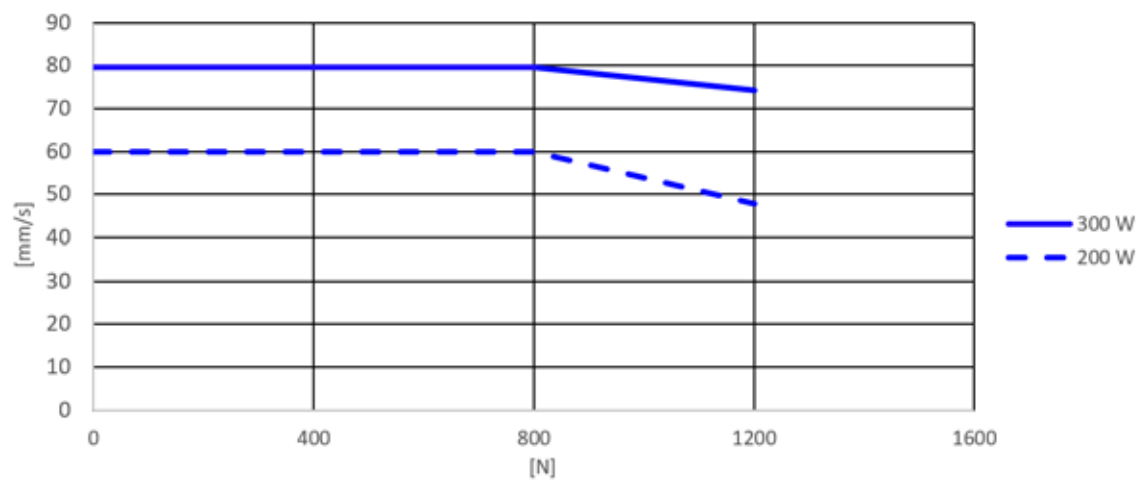


Obrázek 2 Tři sloupky (rovnoměrně zatížené) s CBD6S



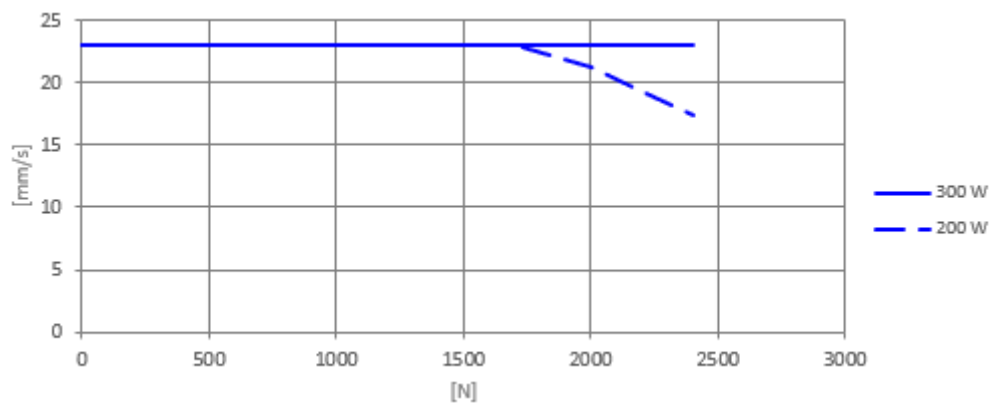
Obrázek 3 Čtyři sloupky (rovnoměrně zatížené) s CBD6S

DL6 High-speed sloupky

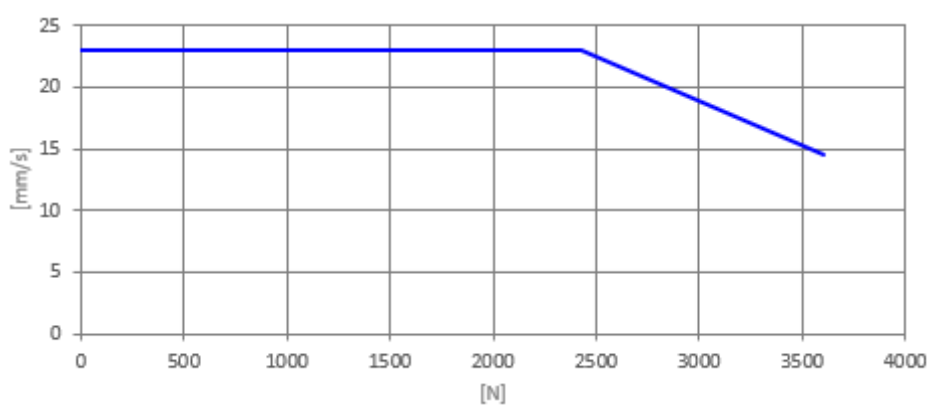


Obrázek 4 Dva High-speed sloupky (rovnoměrně zatížené) s CBD6S

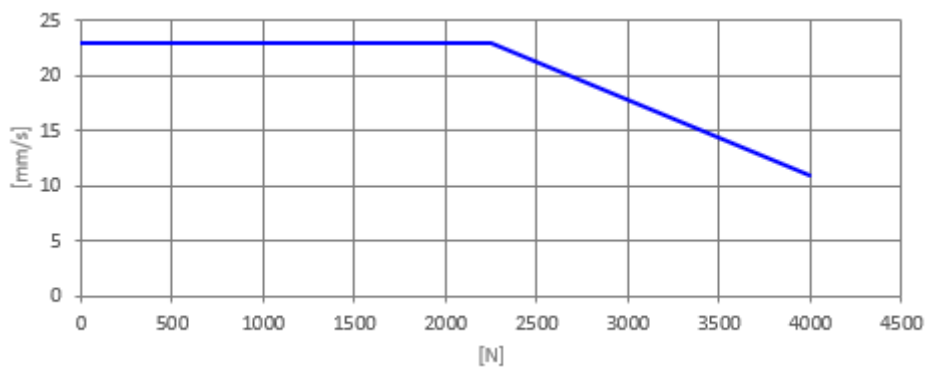
DL6 1200 N (stoupání závitu 12 mm) s CBD6S



Obrázek 5 Dva sloupky (rovnoměrně zatížené) s CBD6S



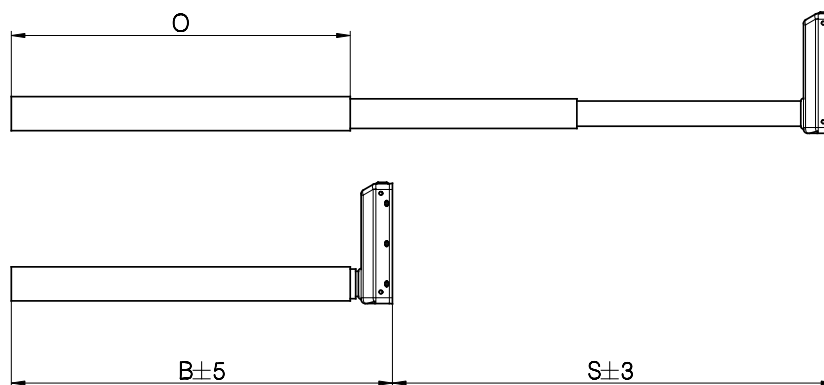
Obrázek 6 Tři sloupky (rovnoměrně zatížené) s CBD6S



Obrázek 7 Čtyři sloupky (rovnoměrně zatížené) s CBD6S

Výkresy

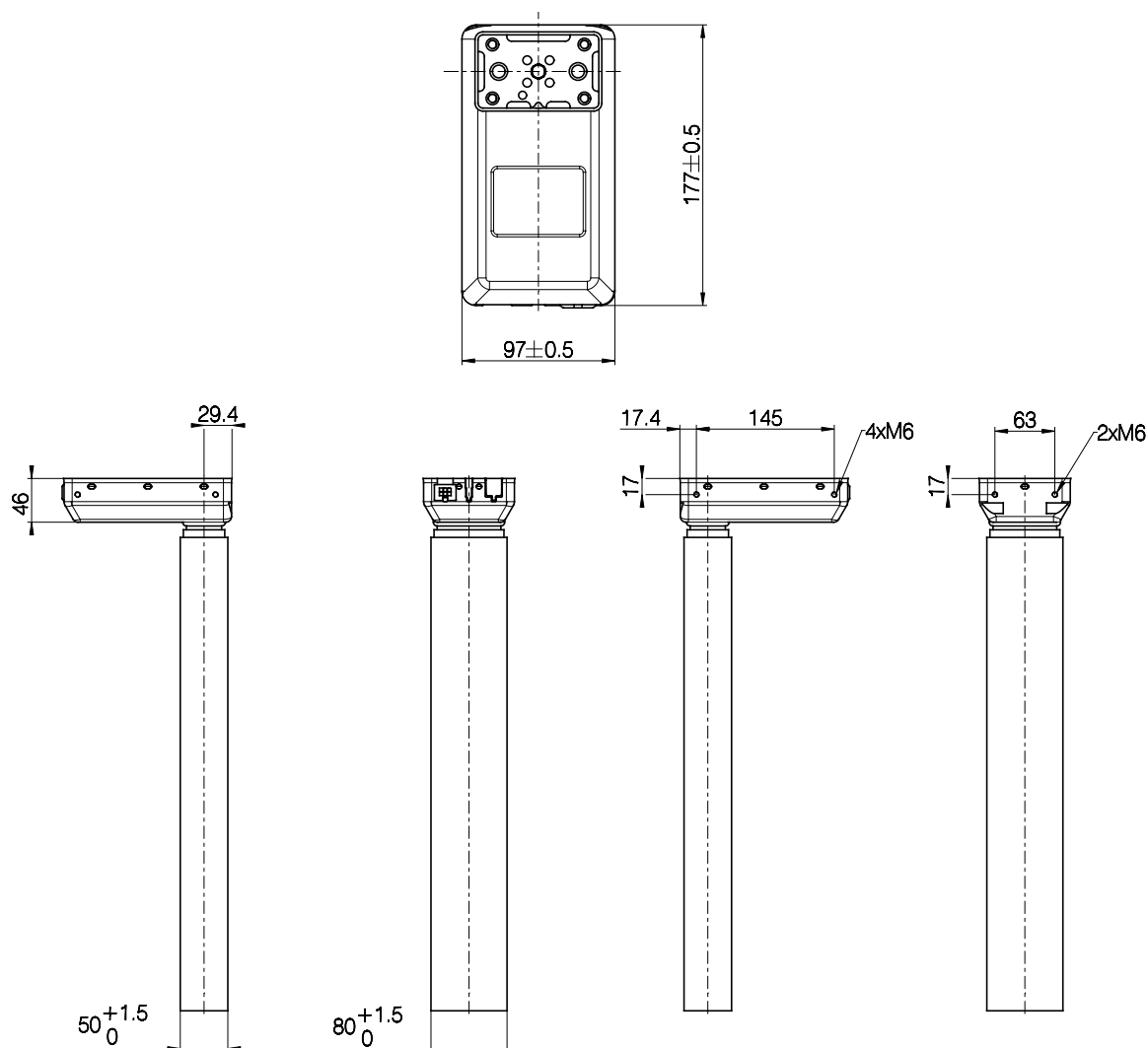
Sloupky



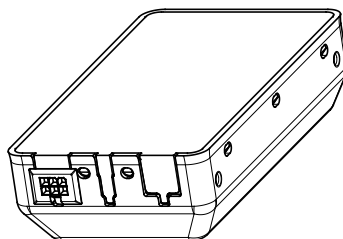
Výkres č. 1041W7906

Verze	Objednací kód	B (zástavbová délka) [mm]	S (délka zdvihu) [mm]	O (délka vnějšího profilu) [mm]
EU	DL6xxxxxx650560	560	650	498
BIFMA	DL6xxxxxx665518	518	665	456
High-speed XL	DL63xxxPx1100785	785	1100	723

Obrázek 8 Zástavbová délka, délka zdvihu, délka vnějšího profilu (mm)



Výkres č. 1041W7906

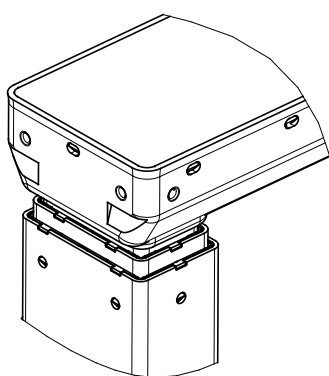


Standard

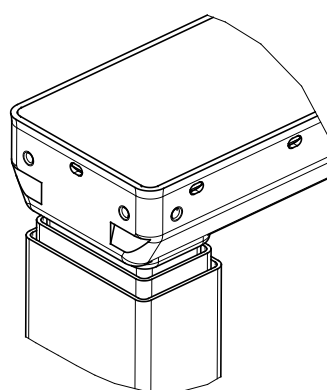
Výkres č. 1041W7906

Objednáací kód	Typ
DL6xxxxxxxxxxx	Standard

Obrázek 10 Design profilů

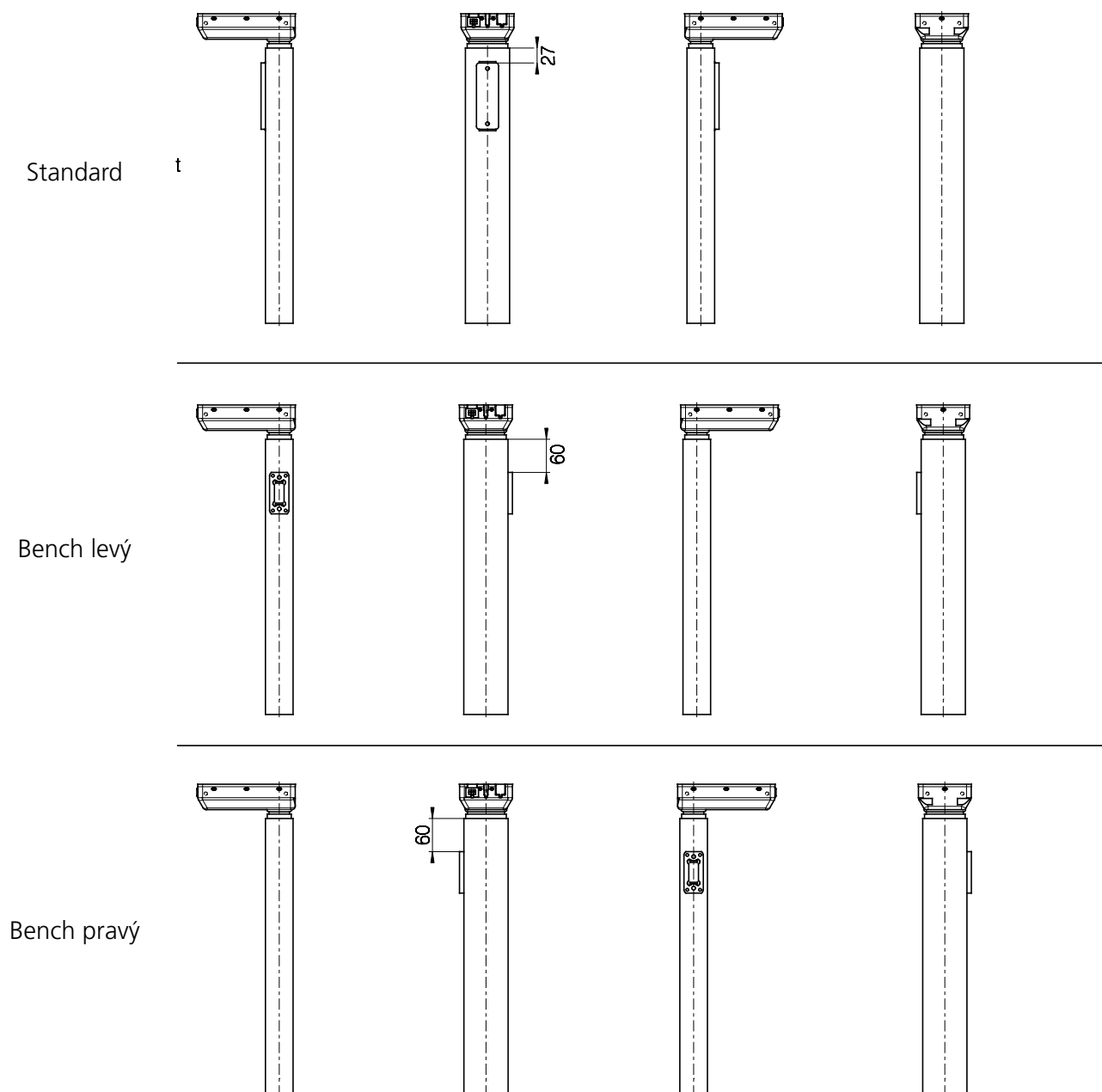


Standard



PLUS™

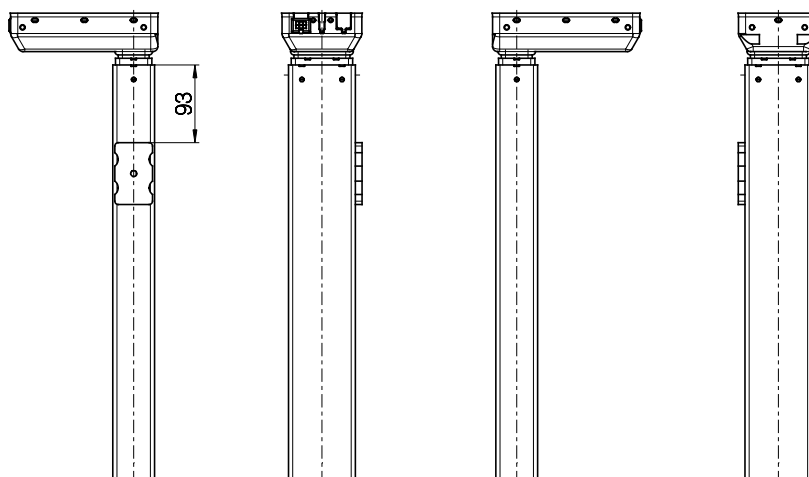
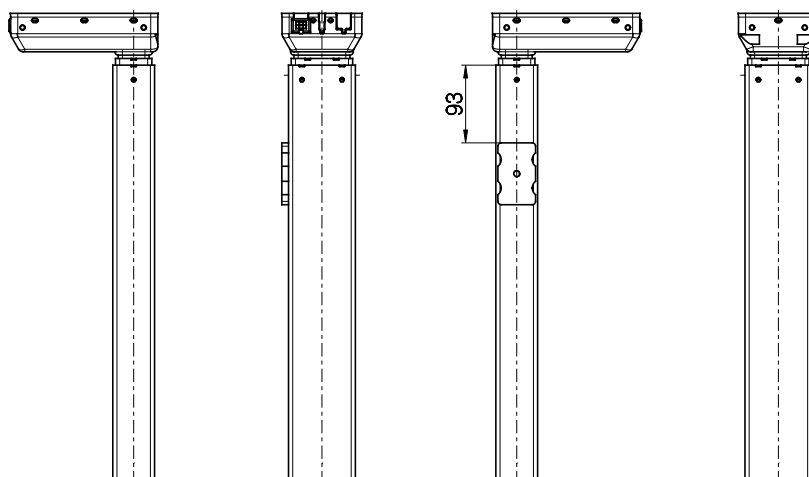
Výkres č. 1041W7906



Výkres č. 1041W7906

Objednáací kód	Std příruba	Bench levý	Bench pravý
DL6xx1xxxxxxxxx	X		
DL6xxLxxxxxxxxx		X	
DL6xxRxxxxxxxxx			X

Obrázek 10 Možnosti přírub (rozměry v mm)

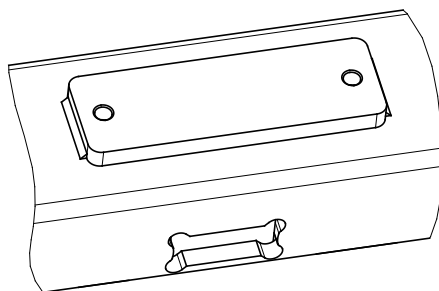
DESKLINE Bench
levýDESKLINE Bench
pravý

Výkres č. 1041W7906

Objednací kód	DESKLINE Bench levý	DESKLINE Bench pravý
DL6xxVxxxxxxxx	X	
DL6xxHxxxxxxxx		X

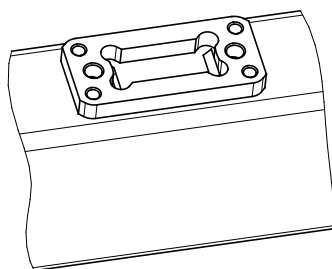
Obrázek 11 DESKLINE Bench možnosti přírub
(rozměry v mm) (kompatibilní s mosty LINAK)

Příruby



Obrázek 12 Standardní příruba

Výkres č. 1029W7906



Obrázek 13 Bench příruba (typ L a R)

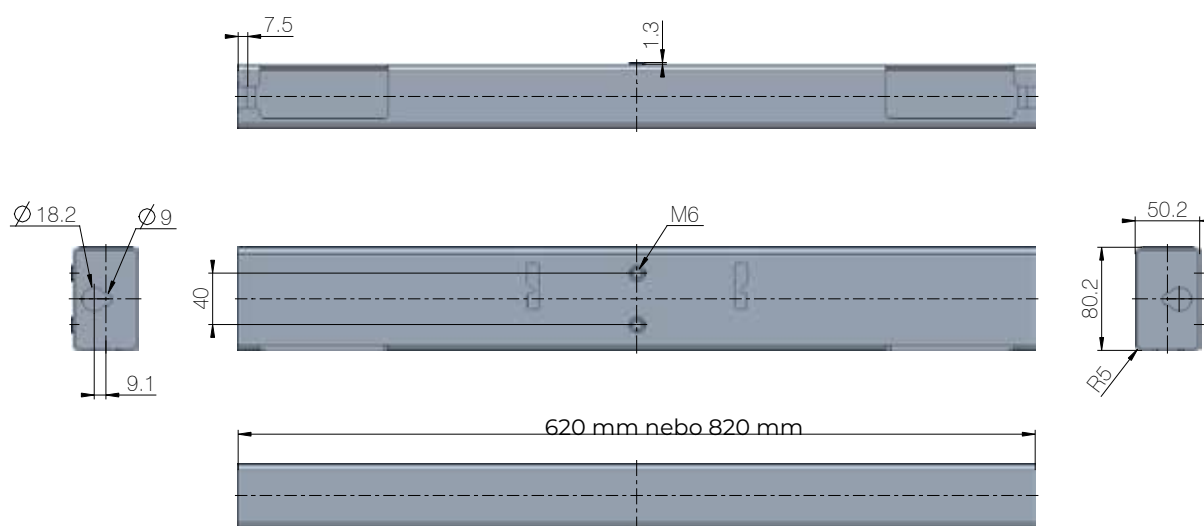
Výkres č. 1029W7906



Obrázek 14 Bench příruba (typ V a H)

Výkres č. 1066W4056

Mosty



Výkres č. 1066W4030

Obrázek 15 Rozměry spojovacích mostů (mm)

Kontakty

VÝROBNÍ ZÁVODY

Denmark - Headquarters
LINAK A/S
Phone: +45 73 15 15 15
Fax: +45 74 45 80 48
Fax (Sales): +45 73 15 16 13
Web: www.linak.com

China
LINAK (Shenzhen) Actuator Systems, Ltd.
Phone: +86 755 8610 6656
Phone: +86 755 8610 6990
Web: www.linak.cn

Slovakia
LINAK Slovakia s.r.o.
Phone: +421 51 7563 444
Web: www.linak.sk

Thailand
LINAK APAC Ltd.
Phone: +66 33 265 400
Web: www.linak.com

USA
LINAK U.S. Inc.
Americas Headquarters
Phone: +1 502 253 5595
Fax: +1 502 253 5596
Web: www.linak-us.com
www.linak-latinamerica.com

ZASTOUPENÍ

Australia
LINAK Australia Pty. Ltd
Phone: +61 3 8796 9777
Fax: +61 3 8796 9778
E-mail: sales@linak.com.au
Web: www.linak.com.au

Austria
LINAK Zweigniederlassung - Österreich (Wien)
Phone: +43 (1) 890 7446
Fax: +43 (1) 890 744615
E-mail: info@linak.de
Web: www.linak.at - www.linak.hu

Belgium
LINAK Actuator-Systems NV/SA
(Belgium & Luxembourg)
Phone: +32 (0)9 230 01 09
E-mail: beinfo@linak.be
Web: www.linak.be - www.fr.linak.be

Brazil
LINAK Do Brasil Comércio De Atuadores Ltda.
Phone: +55 (11) 2832 7070
Fax: +55 (11) 2832 7060
E-mail: info@linak.com.br
Web: www.linak.com.br

Canada
LINAK Canada Inc.
Phone: +1 502 253 5595
Fax: +1 416 255 7720
E-mail: info@linak.ca
Web: www.linak-us.com

Czech Republic
LINAK C&S s.r.o.
Phone: +42 058 174 1814
Fax: +42 058 170 2452
E-mail: info@linak.cz
Web: www.linak.cz - www.linak.sk

Denmark - International
LINAK International
Phone: +45 73 15 15 15
E-mail: info@linak.com
Web: www.linak.com

Denmark - Sales
LINAK Danmark A/S
Phone: +45 86 80 36 11
Fax: +45 86 82 90 51
E-mail: linak@linak-silkeborg.dk
Web: www.linak.dk

Finland
LINAK OY
Phone: +358 10 841 8700
E-mail: linak@linak.fi
Web: www.linak.fi

France
LINAK France E.U.R.L.
Phone: +33 (0) 2 41 36 34 34
Fax: +33 (0) 2 41 36 35 00
E-mail: linak@linak.fr
Web: www.linak.fr

Germany
LINAK GmbH
Phone: +49 6043 9655 0
Fax: +49 6043 9655 60
E-mail: info@linak.de
Web: www.linak.de

India
LINAK A/S India Liaison Office
Phone: +91 120 4531797
Fax: +91 120 4786428
E-mail: info@linak.in
Web: www.linak.in

Ireland
LINAK UK Limited (Ireland)
Phone: +44 (0)121 544 2211
Fax: +44 (0)121 544 2552
+44 (0)796 855 1606 (UK Mobile)
+35 387 634 6554 (Rep.of Ireland Mobile)
E-mail: sales@linak.co.uk
Web: www.linak.co.uk

Italy
LINAK ITALIA S.r.l.
Phone: +39 02 48 46 33 66
Fax: +39 02 48 46 82 52
E-mail: info@linak.it
Web: www.linak.it

Japan
LINAK K.K.
Phone: 81-45-533-0802
Fax: 81-45-533-0803
E-mail: linak@linak.jp
Web: www.linak.jp

Malaysia
LINAK Actuators Sdn. Bhd.
Phone: +60 4 210 6500
Fax: +60 4 226 8901
E-mail: info@linak-asia.com
Web: www.linak.my

Netherlands
LINAK Actuator-Systems B.V.
Phone: +31 76 5 42 44 40 /
+31 76 200 11 10
E-mail: info@linak.nl
Web: www.linak.nl

New Zealand
LINAK New Zealand Ltd
Phone: +64 9580 2071
Fax: +64 9580 2072
E-mail: nzsales@linak.com.au
Web: www.linak.com.au

Norway
LINAK Norge AS
Phone: +47 32 82 90 90
E-mail: info@linak.no
Web: www.linak.no

Poland
LINAK Polska
LINAK Danmark A/S (Spółka Akcyjna)
Phone: +48 22 295 09 70 /
+48 22 295 09 71
E-mail: info@linak.pl
Web: www.linak.pl

Republic of Korea
LINAK Korea Ltd.
Phone: +82 2 6231 1515
Fax: +82 2 6231 1516
E-mail: info@linak.kr
Web: www.linak.kr

Slovakia
LINAK Slovakia S.R.O.
Phone: +421 51 7563 444
Web: www.linak.sk

Spain
LINAK Actuadores, S.L.u
Phone: +34 93 588 27 77
Fax: +34 93 588 27 85
E-mail: esma@linak.es
Web: www.linak.es

Sweden
LINAK Scandinavia AB
Phone: +46 8 732 20 00
Fax: +46 8 732 20 50
E-mail: info@linak.se
Web: www.linak.se

Switzerland
LINAK AG
Phone: +41 43 388 31 88
Fax: +41 43 388 31 87
E-mail: info@linak.ch
Web: www.linak.ch - www.fr.linak.ch
www.it.linak.ch

Taiwan
LINAK (Shenzhen) Actuator systems Ltd.
Taiwan Representative office
Phone: +886 2 272 90068
Fax: +886 2 272 90096
E-mail: sales@linak.com.tw
Web: www.linak.com.tw

Turkey
LINAK İth. İhr. San. ve Tic. A.Ş.
Phone: +90 312 4726338
Fax: +90 312 4726635
E-mail: info@linak.com.tr
Web: www.linak.com.tr

United Kingdom
LINAK UK Limited
Phone: +44 (0)121 544 2211
Fax: +44 (0)121 544 2552
E-mail: sales@linak.co.uk
Web: www.linak.co.uk

DISTRIBUTOŘI

Argentina
Novotec Argentina SRL
Phone: 011-4303-8989 / 8900
Fax: 011-4032-0184
E-mail: info@novotecargentina.com
Web: www.novotecargentina.com

Colombia
MEM Ltda
Phone: +[57] (1) 334-7666
Fax: +[57] (1) 282-1684
E-mail: servicioalcliente@memltda.com.co
Web: www.mem.net.co

India
Mechatronics Control Equipments India Pvt Ltd
Phone: +91-44-28558484, 85
E-mail: bala@mechatronicscontrol.com
Web: www.mechatronicscontrol.com

Indonesia
PT. Himalaya Everest Jaya
Phone: +6 221 544 8956 /+6 221 544 8965
Fax: +6 221 619 1925
Fax (Sales): +6 221 619 4658
E-mail: hejplastic-div@centrin.net.id
Web: www.hej.co.id

Israel
NetivTech LTD
Phone: +972 55-2266-535
Fax: +972 2-9900-560
Email: info@NetivTech.com
Web: www.netivtech.com

Singapore
Servo Dynamics Pte Ltd
Phone: +65 6844 0288
Fax: +65 6844 0070
E-mail: servodynamics@servo.com.sg

South Africa
Industrial Specialised Applications CC
Phone: +27 011 466 0346
E-mail: gartht@isagroup.co.za
Web: www.isaza.co.za

United Arab Emirates
Mechatronics
Phone: +971 4 267 4311
Fax: +971 4 267 4312
E-mail: mechtron@emirates.net.ae

Podmínky užít

Společnost LINAK® věnuje velkou péči poskytování přesných a aktuálních informací o svých produktech. Za určení vhodnosti produktů LINAK pro konkrétní aplikaci je však odpovědný uživatel.

Díky neustálému vývoji podléhají produkty LINAK častým úpravám a změnám. Společnost LINAK si vyhrazuje právo provádět úpravy, aktualizace a změny bez předchozího upozornění. Ze stejného důvodu nemůže LINAK zaručit správnost aktuální stav vytištěných informací na svých produktech.

LINAK vynakládá maximální úsilí k plnění objednávek. Z výše uvedených důvodů však společnost LINAK nemůže zaručit dostupnost žádného konkrétního produktu v daném okamžiku. Společnost LINAK si vyhrazuje právo ukončit prodej jakéhokoliv produktu zobrazeného na jejích webových stránkách nebo uvedených v jejích katalogích nebo v jiných písemných materiálech vytvořených a vyrobených společností LINAK, jejími dceřinými společnostmi nebo přidruženými společnostmi LINAK. Všechny prodeje podléhají „Standardním podmínkám prodeje a dodání pro LINAK A/S“, které jsou dostupné na webových stránkách LINAK. LINAK a logotyp LINAK jsou registrované ochranné známky společnosti LINAK A/S. Všechna práva vyhrazena.



WE IMPROVE YOUR LIFE