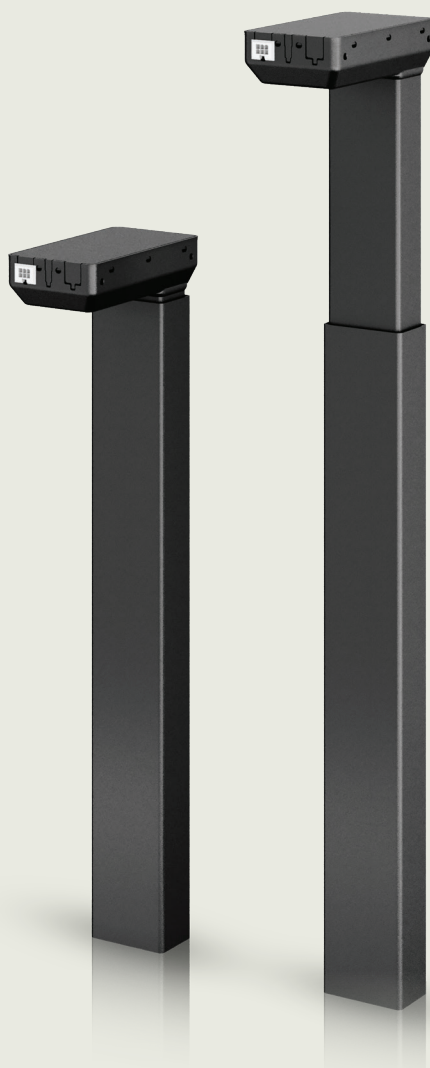


DESKLIFT™ DL5

Technický list





DESKLIFT™ DL5 je kompaktní dvoudílný zvedací sloupek, který je ideální volbou pro širokou škálu aplikací výškově nastavitelných stolů, jako jsou například kancelářské stoly pro sezení a stání. Sloupek DL5 má kompaktní kryt motoru, který je v konstrukci stolu téměř neviditelný. Robustní a tuhý sloupek DL5 má stejné vnější rozměry (50 x 80 mm) a montážní otvory jako třídílný sloupek DL6, díky čemuž se hodí ke stejným konstrukcím horního rámu a botiček, včetně horního rámu Kick & Click™. Sloupek DL5 je k dispozici v několika standardních barvách a délkách, aby se hodil do široké škály konstrukcí stolů.

Sloupky DL5 jsou k dispozici v různých variantách s možnostmi jako jsou:

- PLUS™ - designová verze
- 1200 N verze speciálně pro pracoviště atd.
- verze pro Bench stoly

System se sloupky DL5 je řízen kontrolboxy CBD řady DESKLINE®. Tyto řídicí jednotky zaručují optimální paralelní řízení pohybu a příjemnou nízkou hlučnost. DL5 lze použít jako samostatný sloupek nebo jako součást systému 2, 3 nebo 4 paralelních pohonů. Hardwarový antikolizní senzor Desk Sensor™ 1 lze zapojit do řídicí jednotky a zamezit tak poškození stolu nebo okolního vybavení v případě kolize během pohybu stolu.

Vlastnosti/Možnosti/Kompatibilita/Použití

Vlastnosti

- Dvojstupňový sloupek s krytem motoru
- V kombinaci s CBD6S:

Parametr	S CBD6S (300 W nebo 200 W)
Max. rychlost (bez zatížení)	38 mm/s
Max. zatížení (na sloupek)	800 N
Samosvornost (na sloupek)	800 N

- Zástavbová délka: 645 mm
445 mm *
- Délka zdvihu: 500 mm
300 mm *
- Hmotnost: přibližně 6,5 kg
- Rozměry sloupku: 50 x 80 mm (viz. [Výkresy](#))
- Rozměry krytu motoru: 177 x 97 x 46 mm
- Barva: černá (RAL 9005), šedá (RAL 9006) nebo bílá (RAL 9016)
- Nízká hlučnost

*: Není k dispozici v provedení PLUS™

Možnosti

- Zákaznické barvy
- PLUS™: bez viditelných kluzáků, s hladkým vnějším profilem bez děr
- Max. zatížení 1200 N na sloupek (stoupání závitů 10 mm)
- K dispozici s bench přírubami (2 verze) a montážními přírubami pro příčnou vzpěru, viz. [Výkresy](#)
- K dispozici jako DESKLIFT™ SetPack

Kompatibilita

- DESKLINE® kontrolboxy
- DESKLINE® ovladače
- Kick & Click™ horní rámy
- DESKLIFT™ botičky, včetně navrhávacích Click-on Feet

Použití

- Samostatný sloupek nebo multi-paralelní systém až 16 sloupků
- Zátěžový cyklus: 10 % ≈ max. 2 minuty nepřetržitého provozu následováno 18 minutami pauzy
- Pro vnitřní použití v suchém prostředí

Parametr	Provoz	Skladování a přeprava
Teplota	10 až 40 °C	-10 až +50 °C
Relativní vlhkost	20% až 80% - nekondenzuje	20% až 80% - nekondenzuje
Atmosférický tlak	700 až 1060 hPa	700 až 1060 hPa
Nadmořská výška	Max. 2000 m	Max. 2000 m

- Schválení a normy viz. Prohlášení o shodě v [Uživatelské příručce](#)

Objednací kód

	DL5	
STOUPÁNÍ PÍSTNICE	0	0 = 20 mm 1 = 10 mm (1200 N)
MOŽNOST	0	0 = Standard
MOUNTÁŽNÍ PŘÍRUBY	0	0 = Nevyužito 1 = 120 x 40 x 8 mm (s 2 x M8) L = Bench příruba na levé úzké straně R = Bench příruba na pravé úzké straně V = Bench příruba na levé úzké straně ** H = Bench příruba na pravé úzké straně **
BARVA	B	A = Šedá (RAL 9006) B = Černá (RAL 9005) D = Bílá (RAL 9016)
MOŽNOST	N	N = Standard P = PLUS řada
TYP MOTORU	0	0 = Standard
DÉLKA ZDVIHU	500	500 = 500 mm (Standard) 300 = 300 mm *
ZÁSTAVBOVÁ DÉLKA	645	645 = 645 mm (Standard) 445 = 445 mm *

DL5000BN0500645

*: Není k dispozici v provedení PLUS™

** : Sloupky s bench přírubami kompatibilní s LINAK spojovacími mosty pro kompletní bench řešení.
Spojovací mosty objednávejte samostatně.



Všechny kabely pro sestavení kompletního systému DESKLINE® musí být objednány samostatně. Nabízíme širokou škálu různých verzí a délek. Informace o objednacích číslech, barvách a délkách vám poskytneme na požádání.

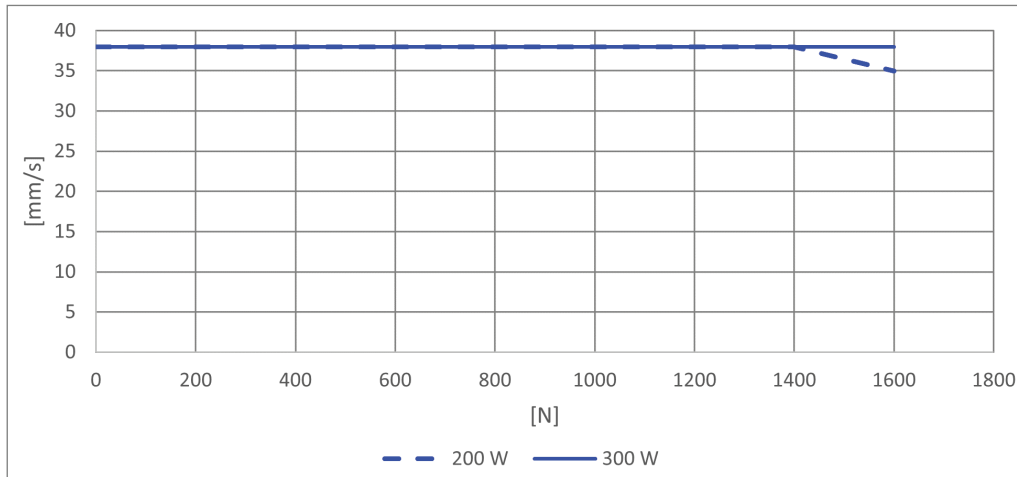
Výkonové křivky

Následující údaje jsou měřeny ve spojení se 2 až 4 zvedacími sloupky a kontrolboxem CBD6S. Stůl jede nahoru.

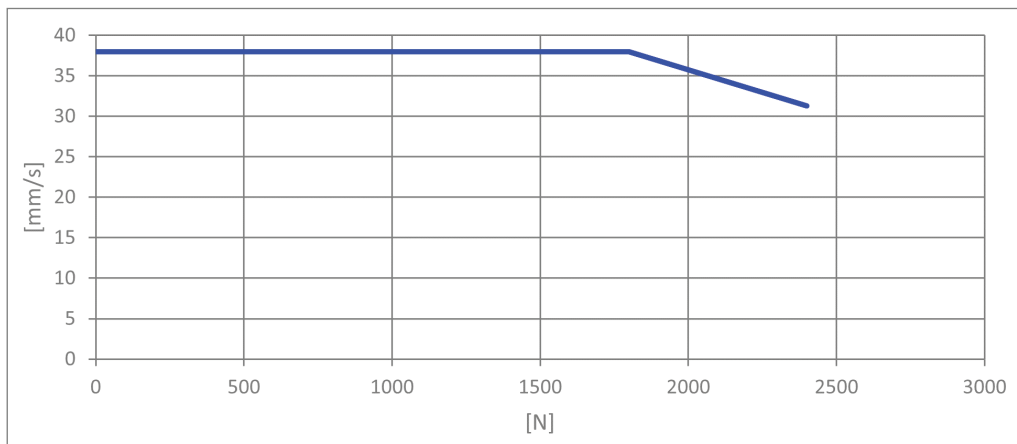


Níže uvedené křivky platí pro centrálně umístěnou zátěž. Při momentovém zatížení dojde ke zvýšení tření ve sloupcích, což odpovídajícím způsobem sníží zvedací sílu.

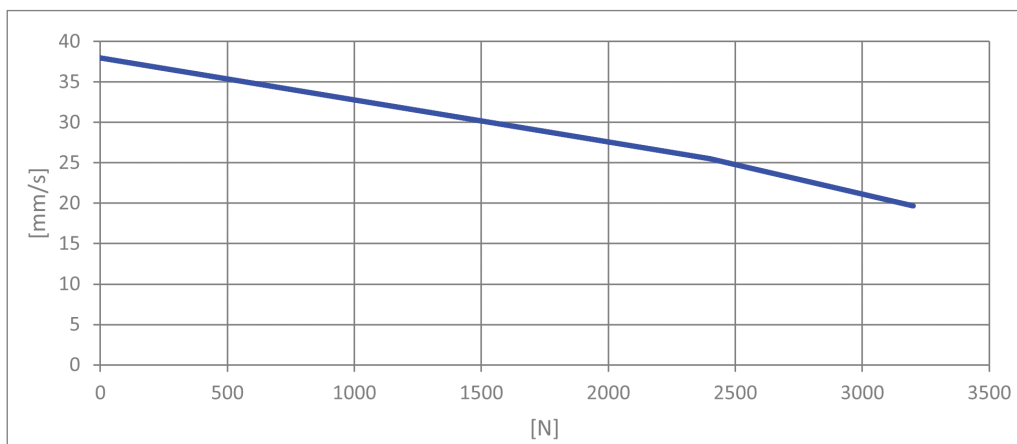
DL5 800 N (stoupání závitu 20 mm)



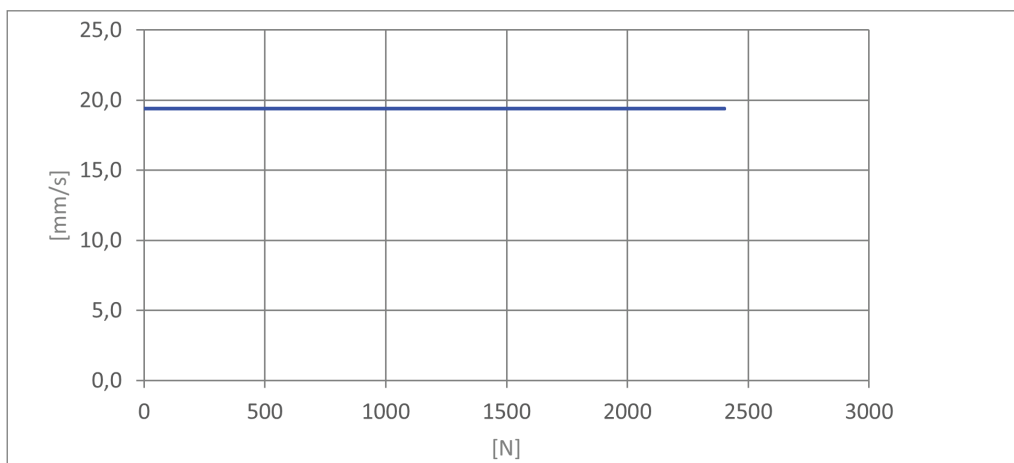
Obrázek 1 Dva sloupky (rovnoměrně zatížené) s CBD6S - 200 W /300 W



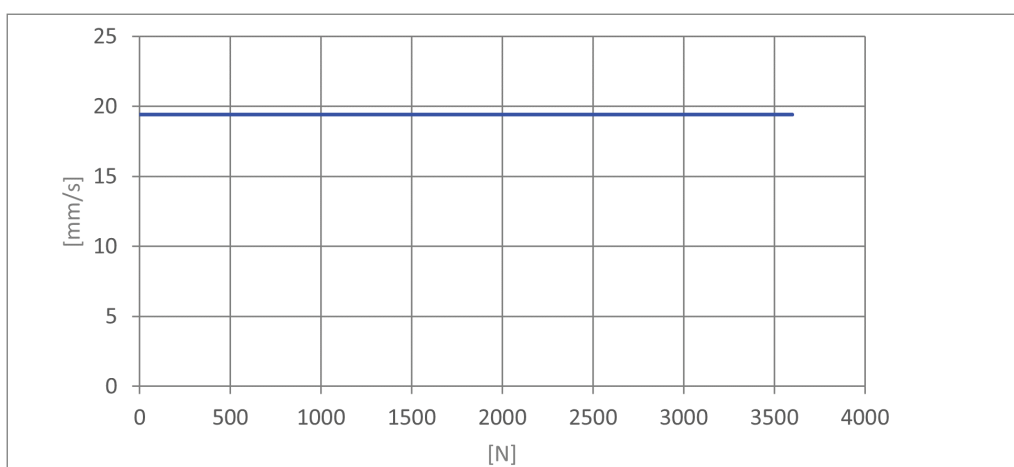
Obrázek 2 Tři sloupky (rovnoměrně zatížené) s CBD6S - 200 W /300 W



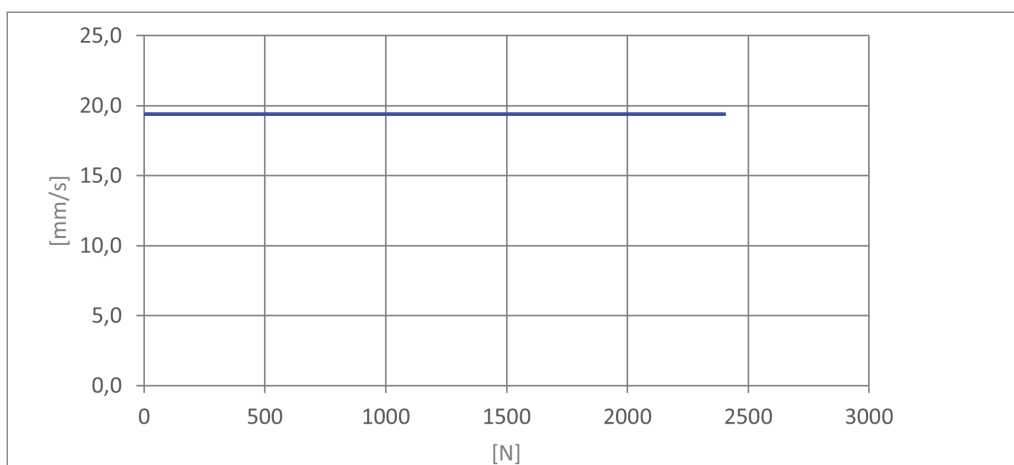
Obrázek 3 Čtyři sloupky (rovnoměrně zatížené) s CBD6S - 200 W /300 W

DL5 1200 N (stoupání závitu 10 mm)

Obrázek 4 Dva sloupky (rovnoměrně zatížené) s CBD6S - 200 W /300 W

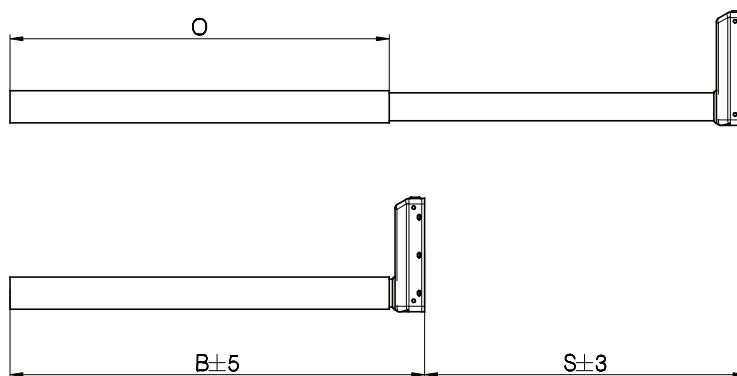


Obrázek 5 Tři sloupky (rovnoměrně zatížené) s CBD6S - 200 W /300 W



Obrázek 6 Čtyři sloupky (rovnoměrně zatížené) s CBD6S - 200 W /300 W

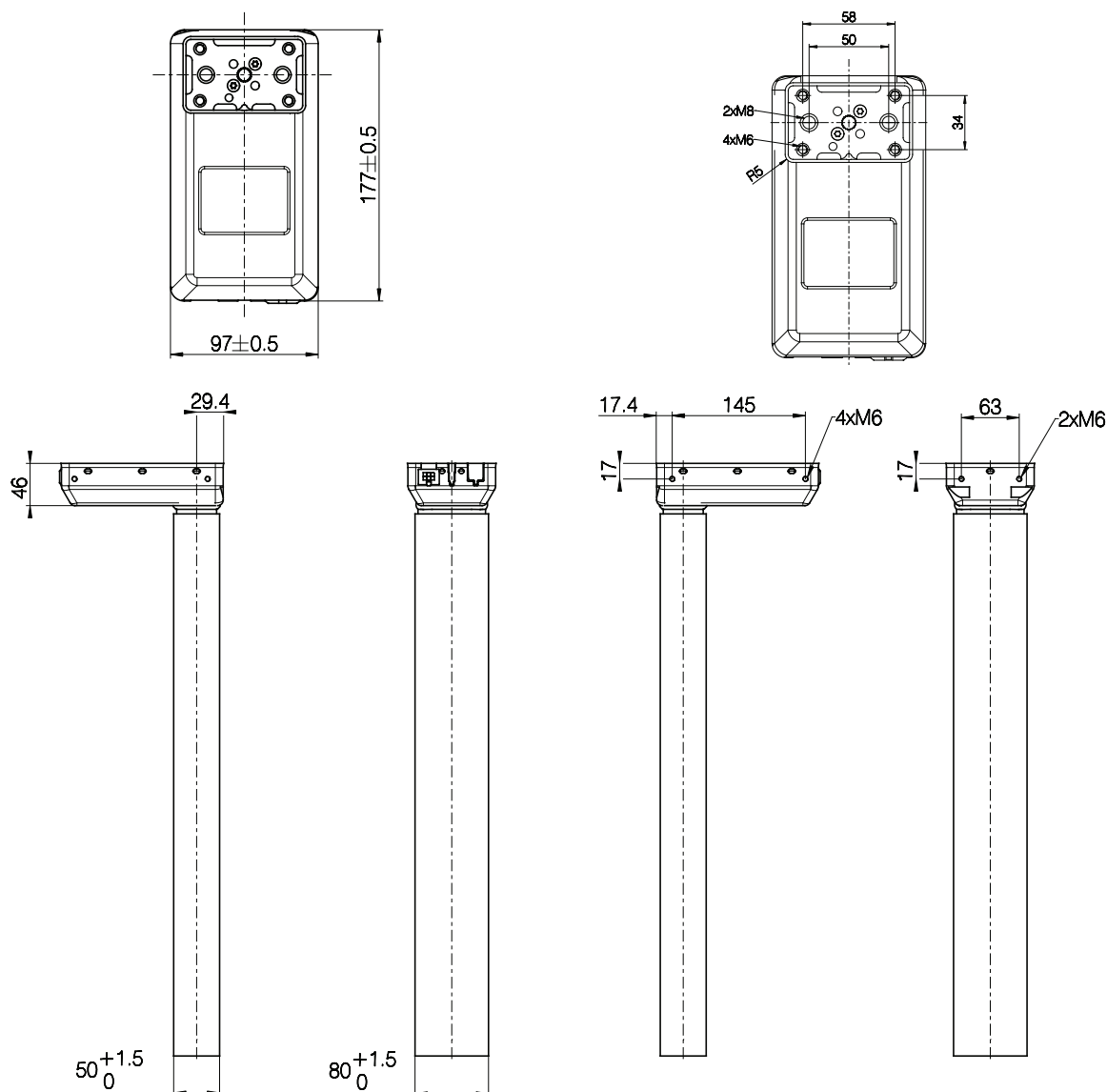
Výkresy Sloupky



Výkres č. 1041W7909

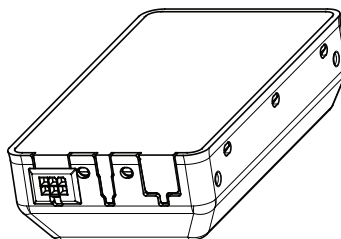
Objednací kód	B (zástavbová délka) [mm]	S (délka zdvihu) [mm]	O (délka vnějšího profilu) [mm]
DL5xxxxx500645	645	500	590
DL5xxxxx300445	445	300	390

Obrázek 7 Zástavbová délka, délka zdvihu, délka vnějšího profilu (mm)



Výkres č. 1041W7909

Obrázek 8 Kryt motoru, spodní strana a rozměr profilu (mm)

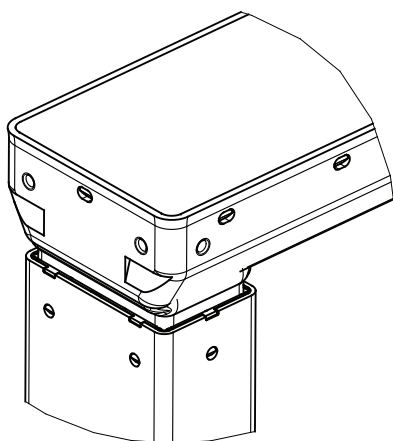


Standard

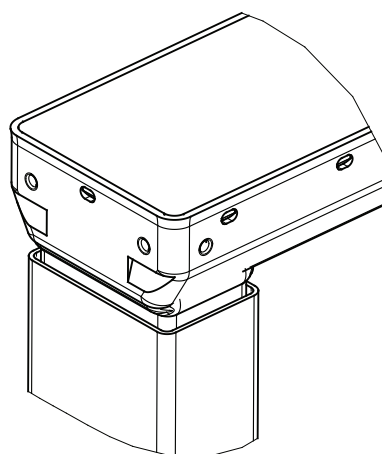
Výkres č. 1041W7909

Objednáací kód	Typ
DL5xxxxx0xxxxxx	Standard

Obrázek 9 Konektor



Standard

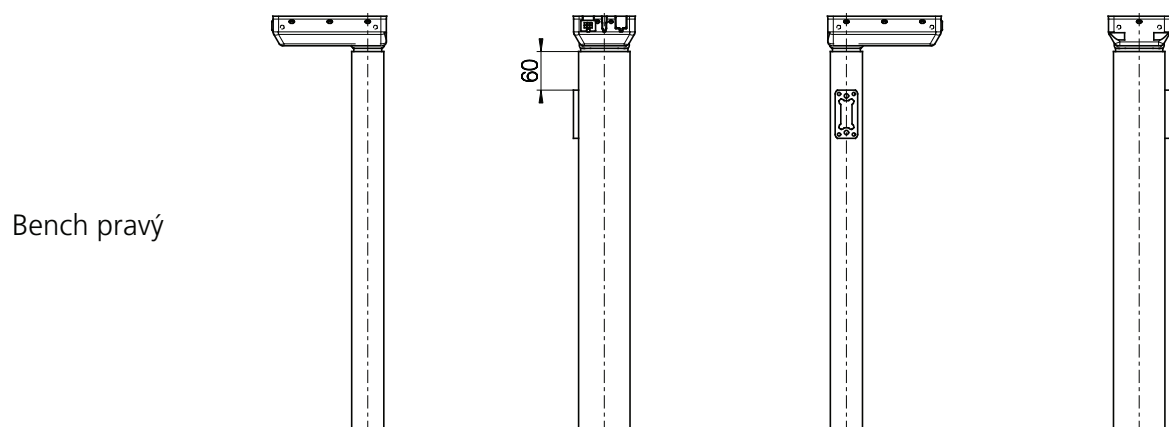
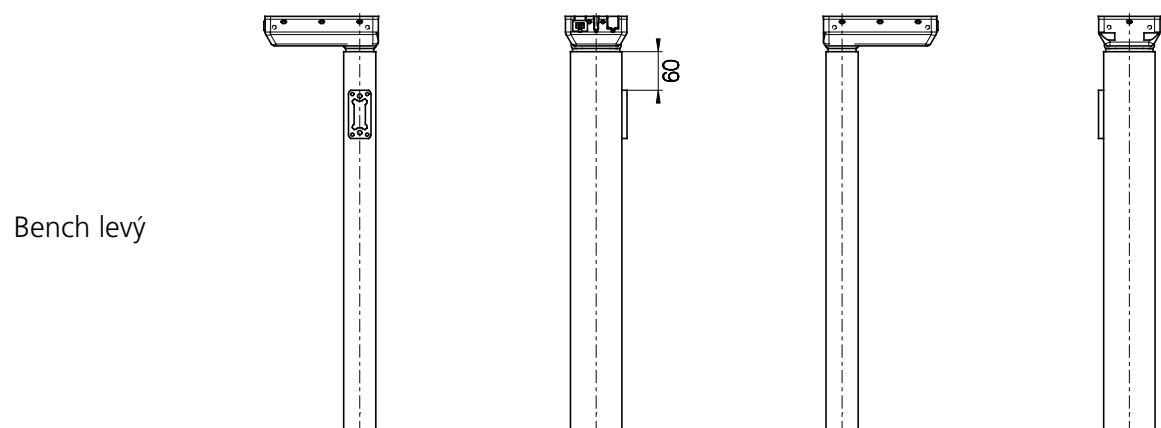
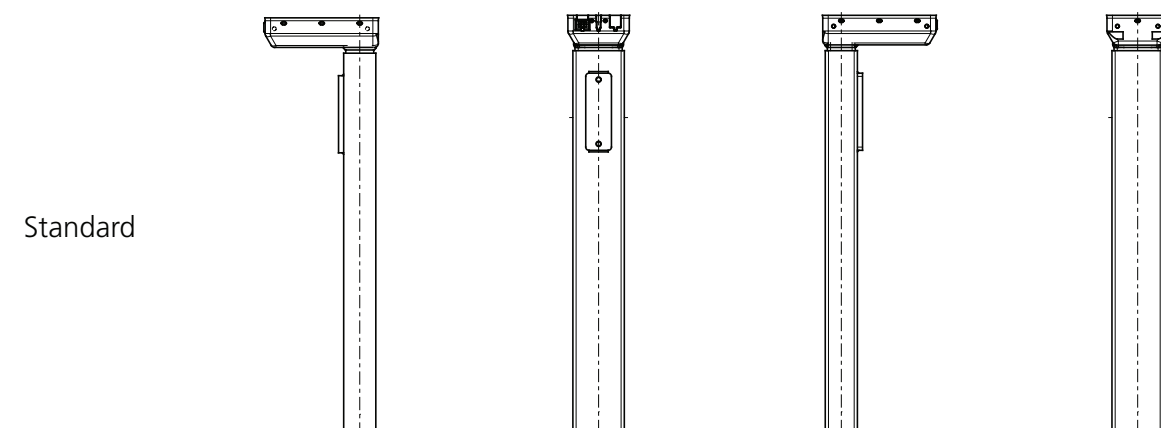


PLUS™

Výkres č. 1041W7909

Obrázek 10 Design profilů

Příruby

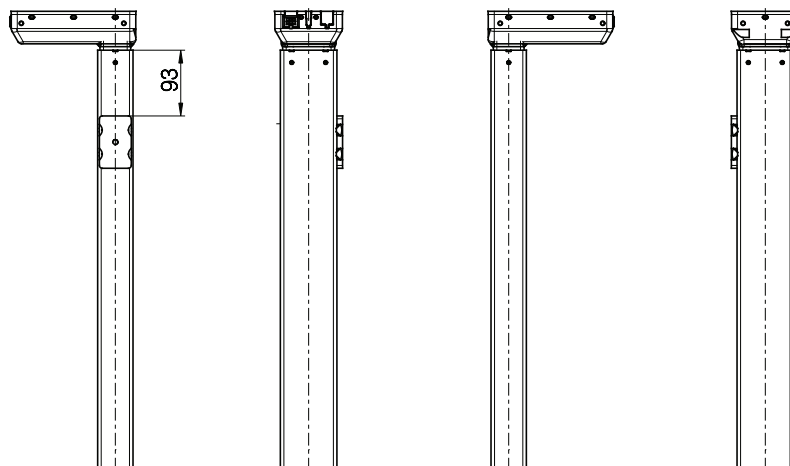
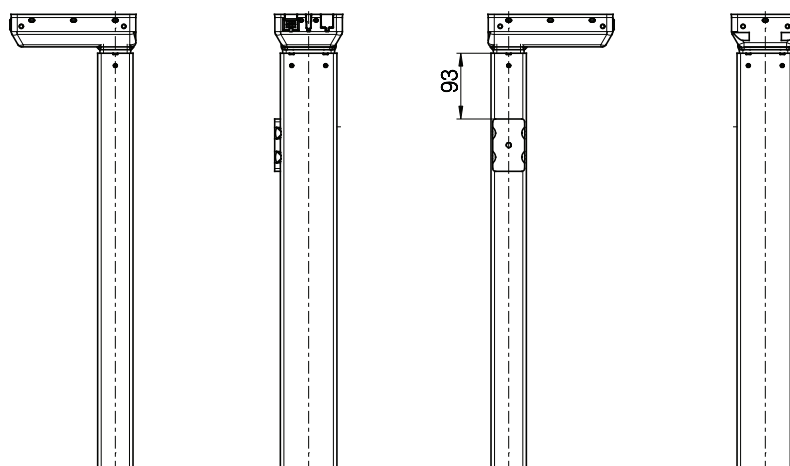


Výkres č. 1041W7909

Objednací kód	Std příruba	Bench levý	Bench pravý
DL5xx1xxxxxxxxx	X		
DL5xxLxxxxxxxxx		X	
DL5xxRxxxxxxxxx			X

Obrázek 11 Možnosti přírub (rozměry v mm)

DESKLINE Bench levý

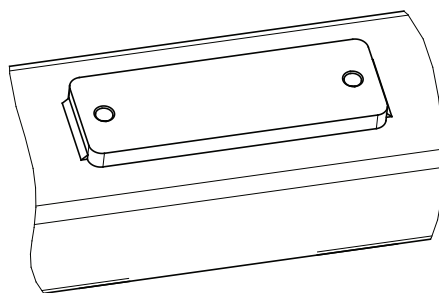

 DESKLINE Bench
pravý


Výkres č. 1041W7909

Objednací kód	DESKLINE Bench levý	DESKLINE Bench pravý
DL5xxVxPx500645	X	
DL5xxHxPx500645		X

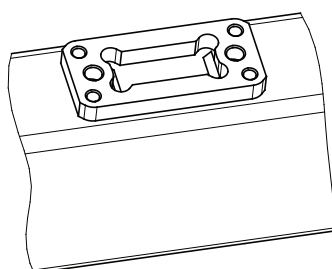
 Obrázek 12 DESKLINE Bench možnosti přírub
(rozměry v mm) (kompatibilní s mosty LINAK)

Příruby



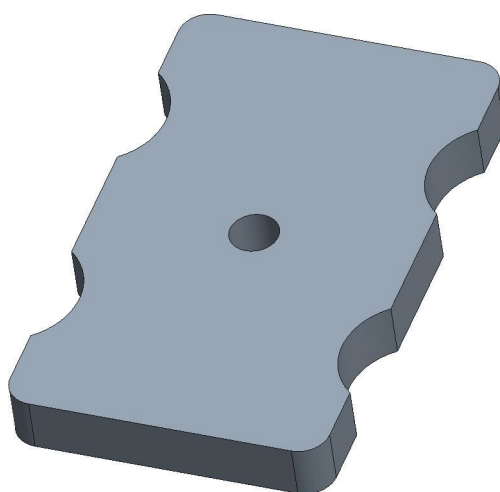
Obrázek 13 Standardní příruba

Výkres č. 102417906



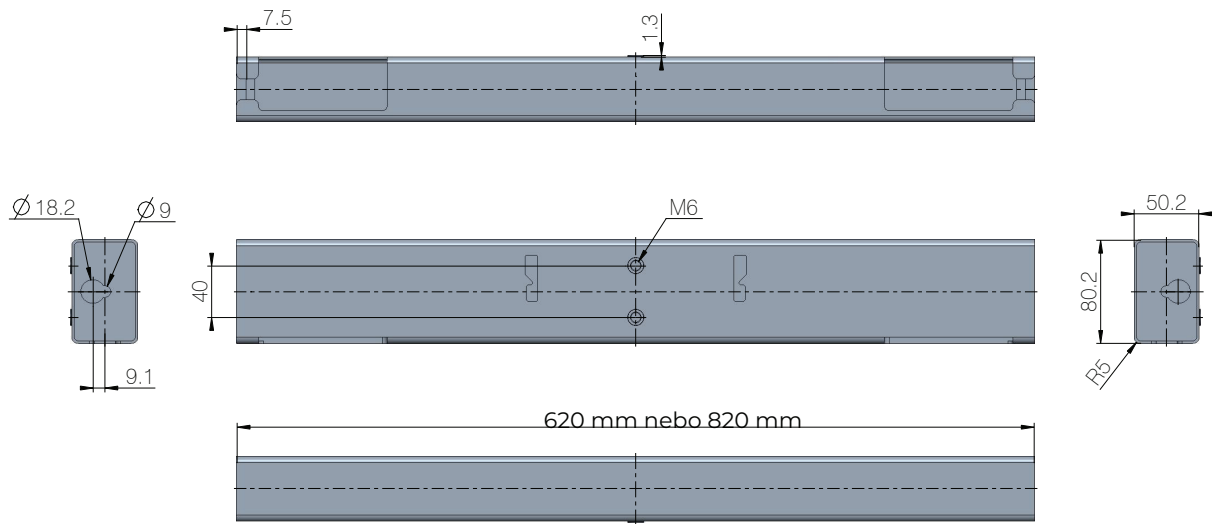
Obrázek 14 Bench příruba (typ L a R)

Výkres č. 1041W7906



Obrázek 15 Bench příruba (typ V a H) - kompatibilní s mosty LINAK

Výkres č. 1066W4062

Mosty

Výkres č. 1066W4030

Obrázek 16 Rozměry spojovacích mostů (mm)

Kontakty

VÝROBNÍ ZÁVODY

Denmark - Headquarters
LINAK A/S
Phone: +45 73 15 15 15
Fax: +45 74 45 80 48
Fax (Sales): +45 73 15 16 13
Web: www.linak.com

China
LINAK (Shenzhen) Actuator Systems, Ltd.
Phone: +86 755 8610 6656
Phone: +86 755 8610 6990
Web: www.linak.cn

Slovakia
LINAK Slovakia s.r.o.
Phone: +421 51 7563 444
Web: www.linak.sk

Thailand
LINAK APAC Ltd.
Phone: +66 33 265 400
Web: www.linak.com

USA
LINAK U.S. Inc.
Americas Headquarters
Phone: +1 502 253 5595
Fax: +1 502 253 5596
Web: www.linak-us.com
www.linak-latinamerica.com

ZASTOUPENÍ

Austrálie
LINAK Australia Pty. Ltd
Phone: +61 3 8796 9777
Fax: +61 3 8796 9778
E-mail: sales@linak.com.au
Web: www.linak.com.au

Austrie
LINAK Zweigniederlassung - Österreich (Wien)
Phone: +43 (1) 890 7446
Fax: +43 (1) 890 744615
E-mail: info@linak.de
Web: www.linak.at - www.linak.hu

Belgie
LINAK Actuator-Systems NV/SA
(Belgium & Luxembourg)
Phone: +32 (0)9 230 01 09
E-mail: beinfo@linak.be
Web: www.linak.be - www.fr.linak.be

Brazílie
LINAK Do Brasil Comércio De Atuadores Ltda.
Phone: +55 (11) 2832 7070
Fax: +55 (11) 2832 7060
E-mail: info@linak.com.br
Web: www.linak.com.br

Canada
LINAK Canada Inc.
Phone: +1 502 253 5595
Fax: +1 416 255 7720
E-mail: info@linak.ca
Web: www.linak-us.com

Česko
LINAK C&S s.r.o.
Phone: +42 058 174 1814
Fax: +42 058 170 2452
E-mail: info@linak.cz
Web: www.linak.cz - www.linak.sk

Dánsko - International
LINAK International
Phone: +45 73 15 15 15
E-mail: info@linak.com
Web: www.linak.com

Dánsko - Sales
LINAK Danmark A/S
Phone: +45 86 80 36 11
Fax: +45 86 82 90 51
E-mail: linak@linak-silkeborg.dk
Web: www.linak.dk

Finsko
LINAK OY
Phone: +358 10 841 8700
E-mail: linak@linak.fi
Web: www.linak.fi

Francie
LINAK France E.U.R.L.
Phone: +33 (0) 2 41 36 34 34
Fax: +33 (0) 2 41 36 35 00
E-mail: linak@linak.fr
Web: www.linak.fr

Německo
LINAK GmbH
Phone: +49 6043 9655 0
Fax: +49 6043 9655 60
E-mail: info@linak.de
Web: www.linak.de

Indie
LINAK A/S India Liaison Office
Phone: +91 120 4531797
Fax: +91 120 4786428
E-mail: info@linak.in
Web: www.linak.in

Irsko
LINAK UK Limited (Ireland)
Phone: +44 (0)121 544 2211
Fax: +44 (0)121 544 2552
+44 (0)796 855 1606 (UK Mobile)
+35 387 634 6554 (Rep.of Ireland Mobile)
E-mail: sales@linak.co.uk
Web: www.linak.co.uk

Itálie
LINAK ITALIA S.r.l.
Phone: +39 02 48 46 33 66
Fax: +39 02 48 46 82 52
E-mail: info@linak.it
Web: www.linak.it

Japonsko
LINAK K.K.
Phone: 81-45-533-0802
Fax: 81-45-533-0803
E-mail: linak@linak.jp
Web: www.linak.jp

Malajsie
LINAK Actuators Sdn. Bhd.
Phone: +60 4 210 6500
Fax: +60 4 226 8901
E-mail: info@linak-asia.com
Web: www.linak.my

Nizozemsko
LINAK Actuator-Systems B.V.
Phone: +31 76 5 42 44 40 /
+31 76 200 11 10
E-mail: info@linak.nl
Web: www.linak.nl

Nový Zéland
LINAK New Zealand Ltd
Phone: +64 9580 2071
Fax: +64 9580 2072
E-mail: nzsales@linak.com.au
Web: www.linak.com.au

Norsko
LINAK Norge AS
Phone: +47 32 82 90 90
E-mail: info@linak.no
Web: www.linak.no

Polsko
LINAK Polska
LINAK Danmark A/S (Spółka Akcyjna)
Phone: +48 22 295 09 70 /
+48 22 295 09 71
E-mail: info@linak.pl
Web: www.linak.pl

Republika Koreje
LINAK Korea Ltd.
Phone: +82 2 6231 1515
Fax: +82 2 6231 1516
E-mail: info@linak.kr
Web: www.linak.kr

Slovensko
LINAK Slovakia S.R.O.
Phone: +421 51 7563 444
Web: www.linak.sk

Španělsko
LINAK Actuadores, S.Lu
Phone: +34 93 588 27 77
Fax: +34 93 588 27 85
E-mail: esma@linak.es
Web: www.linak.es

Švédsko
LINAK Scandinavia AB
Phone: +46 8 732 20 00
Fax: +46 8 732 20 50
E-mail: info@linak.se
Web: www.linak.se

Švýcarsko
LINAK AG
Phone: +41 43 388 31 88
Fax: +41 43 388 31 87
E-mail: info@linak.ch
Web: www.linak.ch - www.fr.linak.ch
www.it.linak.ch

Taiwan
LINAK (Shenzhen) Actuator systems Ltd.
Taiwan Representative office
Phone: +886 2 272 90068
Fax: +886 2 272 90096
E-mail: sales@linak.com.tw
Web: www.linak.com.tw

Turecko
LINAK İth. İhr. San. ve Tic. A.Ş.
Phone: +90 312 4726338
Fax: +90 312 4726635
E-mail: info@linak.com.tr
Web: www.linak.com.tr

Velká Británie
LINAK UK Limited
Phone: +44 (0)121 544 2211
Fax: +44 (0)121 544 2552
E-mail: sales@linak.co.uk
Web: www.linak.co.uk

DISTRIBUTOŘI

Argentina
Novotec Argentina SRL
Phone: 011-4303-8989 / 8900
Fax: 011-4032-0184
E-mail: info@novotecargentina.com
Web: www.novotecargentina.com

Kolumbie
MEM Ltda
Phone: +[57] (1) 334-7666
Fax: +[57] (1) 282-1684
E-mail: servicioalcliente@memlda.com.co
Web: www.mem.net.co

Indie
Mechatronics Control Equipments India Pvt Ltd
Phone: +91-44-28558484, 85
E-mail: bala@mechatronicscontrol.com
Web: www.mechatronicscontrol.com

Indonésie
PT. Himalaya Everest Jaya
Phone: +6 221 544 8956 /+6 221 544 8965
Fax: +6 221 619 1925
Fax (Sales): +6 221 619 4658
E-mail: hejplastic-div@centrin.net.id
Web: www.hej.co.id

Israel
NetivTech LTD
Phone: +972 55-2266-535
Fax: +972 2-9900-560
Email: info@NetivTech.com
Web: www.netivtech.com

Singapur
Servo Dynamics Pte Ltd
Phone: +65 6844 0288
Fax: +65 6844 0070
E-mail: servodynamics@servo.com.sg

Jihoafrická republika
Industrial Specialised Applications CC
Phone: +27 011 466 0346
E-mail: gartht@isagroup.co.za
Web: www.isaza.co.za

Spojené arabské emiráty
Mechatronics
Phone: +971 4 267 4311
Fax: +971 4 267 4312
E-mail: mechtron@emirates.net.ae

Podmínky užití

Společnost LINAK® věnuje velkou péči poskytování přesných a aktuálních informací o svých produktech. Za určení vhodnosti produktů LINAK pro konkrétní aplikaci je však odpovědný uživatel.

Díky neustálému vývoji podléhají produkty LINAK častým úpravám a změnám. Společnost LINAK si vyhrazuje právo provádět úpravy, aktualizace a změny bez předchozího upozornění. Ze stejného důvodu nemůže LINAK zaručit správnost a aktuální stav vytištěných informací na svých produktech.

LINAK vynakládá maximální úsilí k plnění objednávek. Z výše uvedených důvodů však společnost LINAK nemůže zaručit dostupnost žádného konkrétního produktu v daném okamžiku. Společnost LINAK si vyhrazuje právo ukončit prodej jakéhokoli produktu zobrazeného na jejich webových stránkách nebo uvedených v jejich katalogech nebo v jiných písemných materiálech vytvořených a vyrobených společností LINAK, jejími dceřinými společnostmi nebo přidruženými společnostmi LINAK. Všechny prodeje podléhají „Standardním podmínkám prodeje a dodání pro LINAK A/S“, které jsou dostupné na webových stránkách LINAK. LINAK a logotyp LINAK jsou registrované ochranné známky společnosti LINAK A/S. Všechna práva vyhrazena.



WE IMPROVE YOUR LIFE