



# DESKLIFT™ DL5

## Technický list

# DESKLIFT™ DL5

DESKLIFT DL5 je kompaktní dvojdílný zvedací sloupek, který je skvělou volbou pro širokou škálu nejrůznějších typů kancelářských stolů. DL5 má kompaktní kryt motoru, který je prakticky celý ukrytý v horním rámu. Sloupek je dostatečně tuhý a nevyžaduje použití příčné vzpěry. Sloupek DL5 má stejné vnější rozměry a rozmístění montážních otvorů jako trojdílný sloupek DL6 a proto je můžete snadno zaměnit a využít při stavbě stolu stejný horní rám i botičky. DL5 je k dispozici v několika standardních barvách a délkách zdvihu.

Systém se sloupky DL5 je řízen kontrolboxem CBD řady DESKLINE®. Všechny typy kontrolboxů zaručují optimální paralelní pohyb sloupků a nízkou hlučnost. DL5 lze použít jako samostatný sloupek nebo v systému 2, 3 či 4 paralelních sloupků.



## Vlastnosti :

- Kompaktní design, ve kterém jsou integrovány funkce vedení a pohonu
- Zesílený sloupek s optimalizovaným designem krytu motoru pro vyšší pevnost a stabilitu
- Integrovaný konektor pro připojení sloupku ke kontrolboxu CBD DESKLINE®
- Max. síla 800N na sloupek
- Max. rychlost : 38mm/s
- Zástavbová délka : 645mm nebo 445mm
- Délka zdvihu : 500mm nebo 300mm
- Hmotnost sloupku : 6,6 kg (DL5000BN0500645)
- Rozměry sloupku : 50 x 80mm (vnější profil) a 43,5 x 73,5mm (vnitřní profil)
- Rozměry krytu motoru : 177 x 97 x 46mm
- Dynamický ohybový moment :  $M_y = \text{max. } 150\text{Nm}$
- Barva : černá (RAL 9005), šedá (RAL 9006) nebo bílá (RAL 9016), gloss 30
- Hall senzor pro paralelní funkci
- Montážní příruba pro trnož (40 x 120mm)
- Nízká hlučnost
- Příruba pro bench stoly

## Možnosti :

- Kompatibilní s Kick & Click
- DESKLIFT™ SetPack

## Použití :

- Samostatný sloupek nebo paralelní systém (až 16 sloupků)
- Zátěžový cyklus : 10 % ~ 6 min. za hodinu nebo 2 min. nepřetržitého provozu při plném zatížení
- Teplota prostředí : +10° až +40°C
- Kompatibilní s kontrolboxy a ovladači DESKLINE®
- Schváleno dle EN 60335-1 a UL 962
- Skladovací a přepravní teplota : -10°C až +70°C

## Technická specifikace

| Typ | Max. síla (N) | Samosvornost (N) | Rychlost bez zátěže (mm/s) | Zátěž. cyklus (%) | Stoupání závitu (mm) | Zdvih (mm) | Zástavba (mm) |
|-----|---------------|------------------|----------------------------|-------------------|----------------------|------------|---------------|
| DL5 | 800           | 800              | 38                         | 10                | 20                   | 500 / 300  | 645 / 445     |

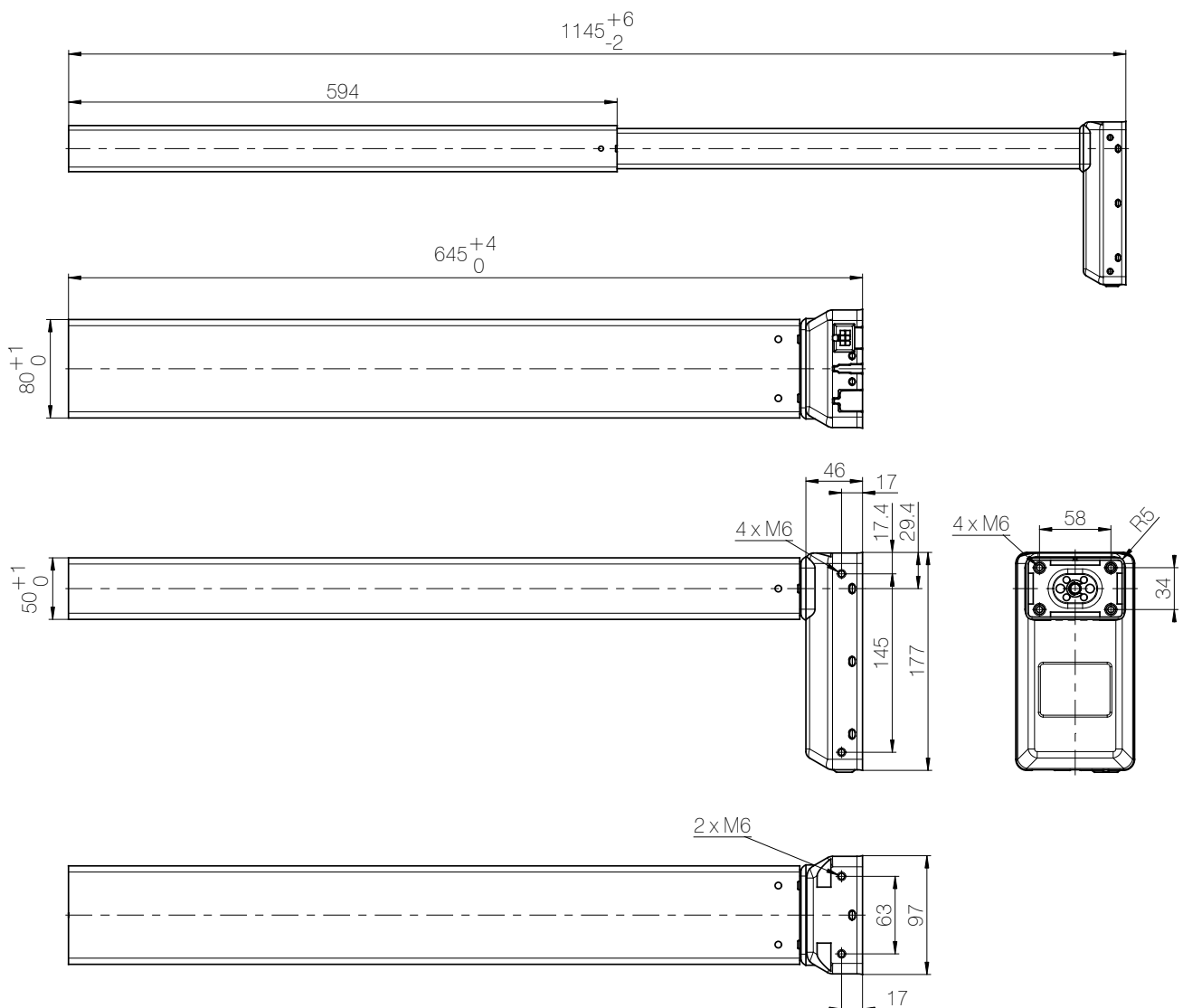
Uvedená měření byla provedena v kombinaci s kontrolboxem CBD6S.

### Rozměry :

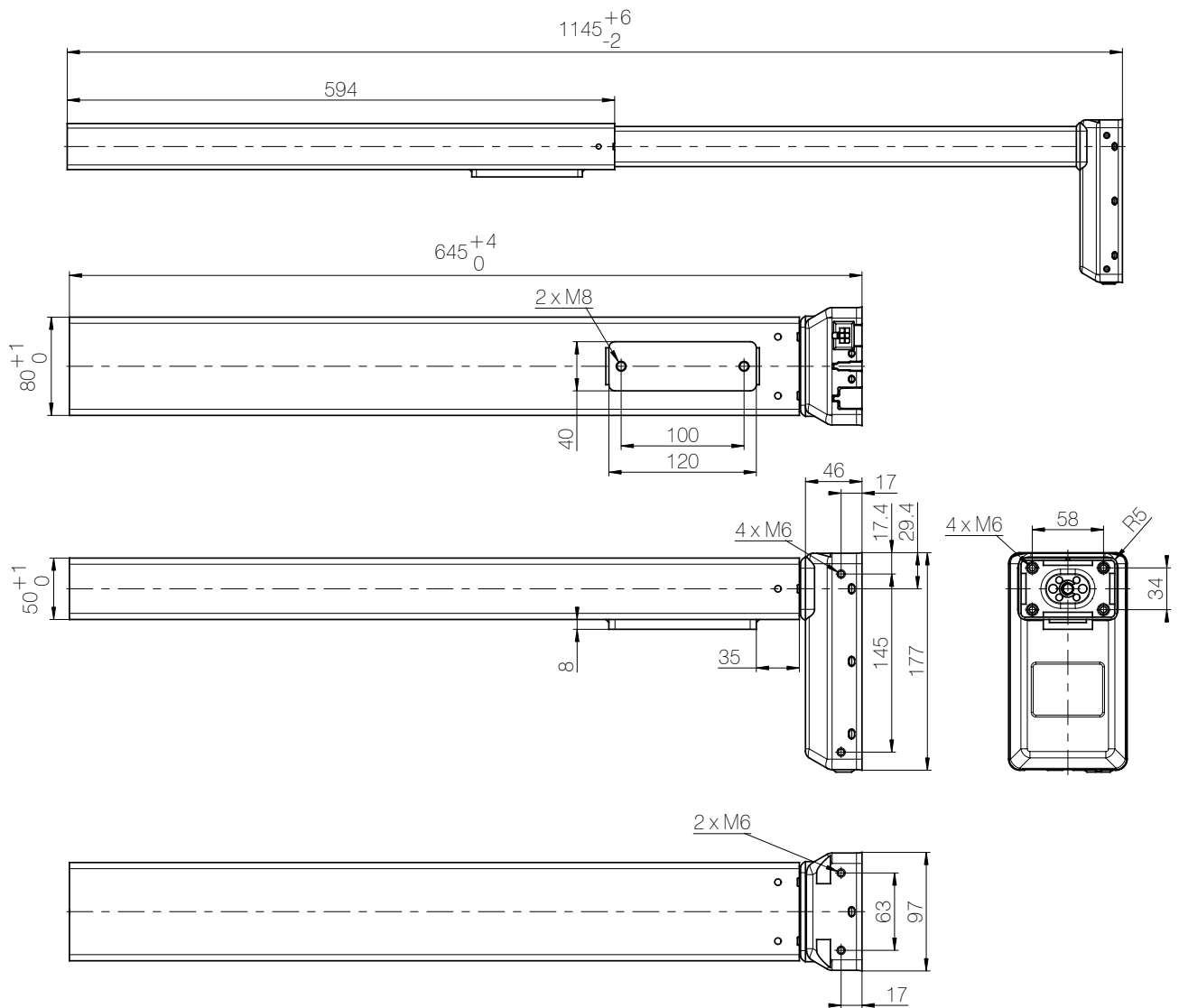
Zástavbová délka pouhých 645mm (+4/-0mm) a délka zdvihu 500mm ( $\pm 2$  mm) umožňují použít standardní systém pro polohování desky stolu v rozsahu např. 680 – 1180mm.

Díky tomuto pracovnímu rozsahu lze takovýto stůl použít jak pro práci v sedě tak pro práci vestoje.

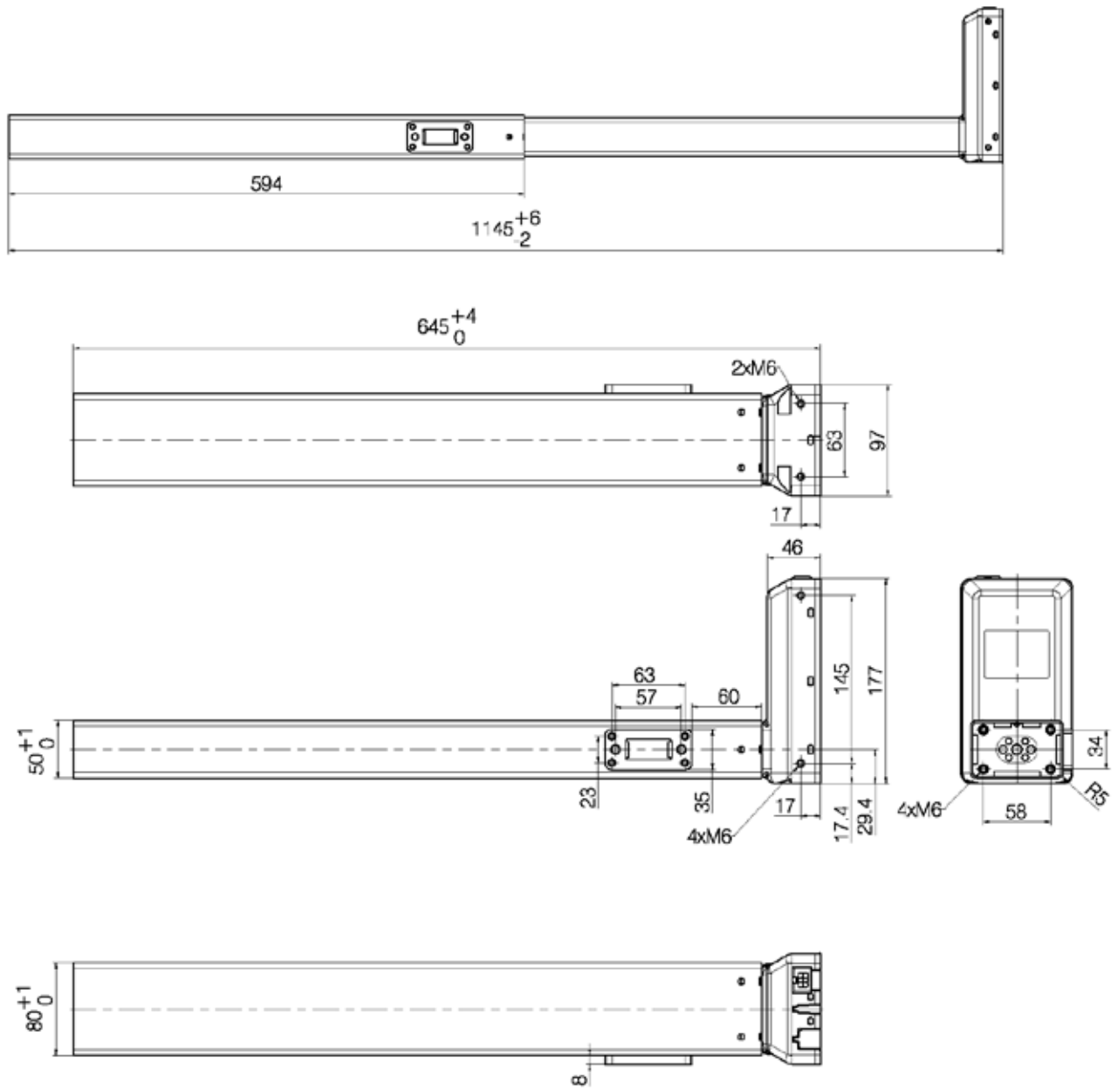
### Rozměry : DL5 standard bez příruby



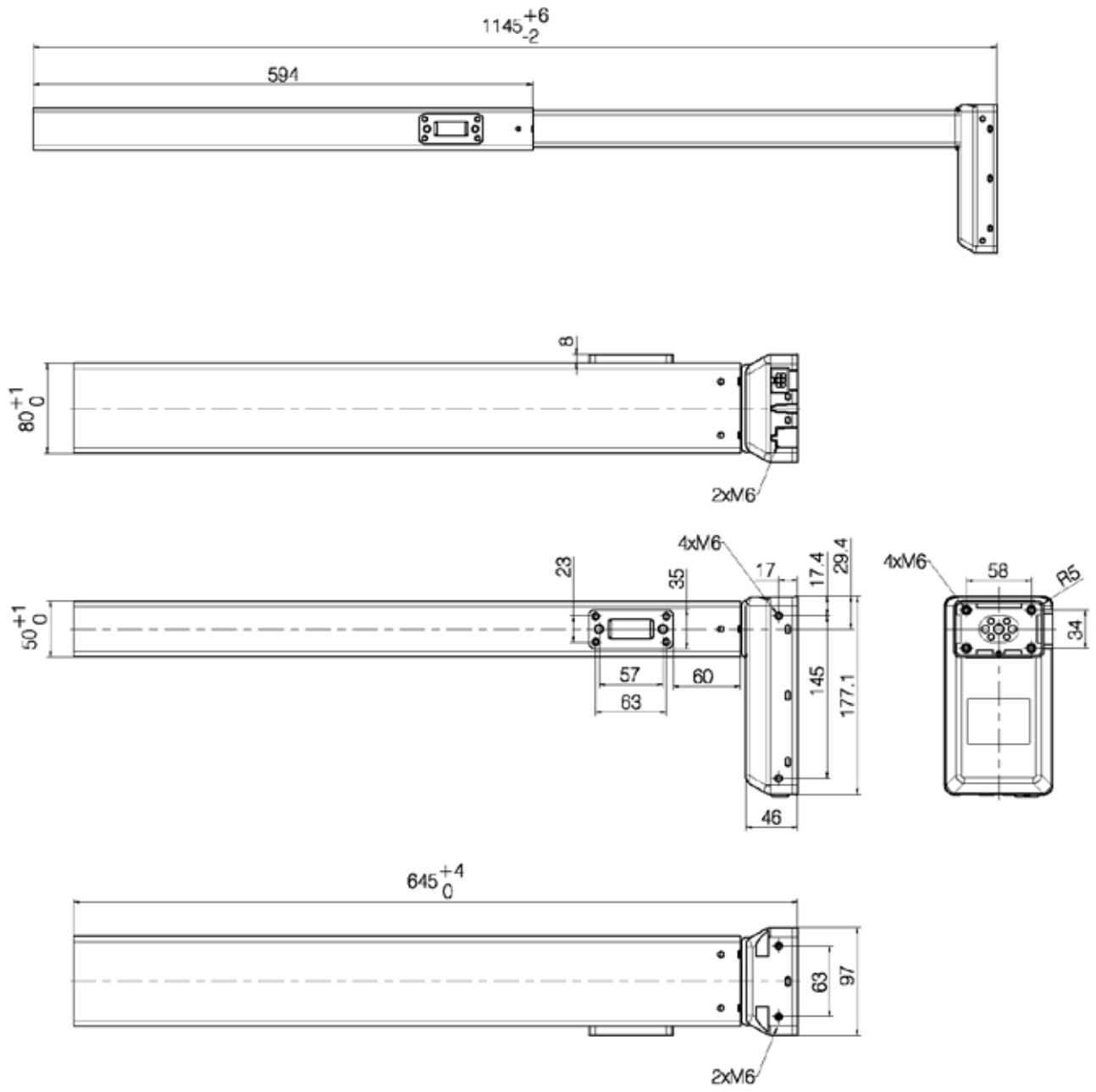
Rozměry : DL5 standard s přírubou



Rozměry : DL5 standard s Bench přírubou  
Levý sloupek

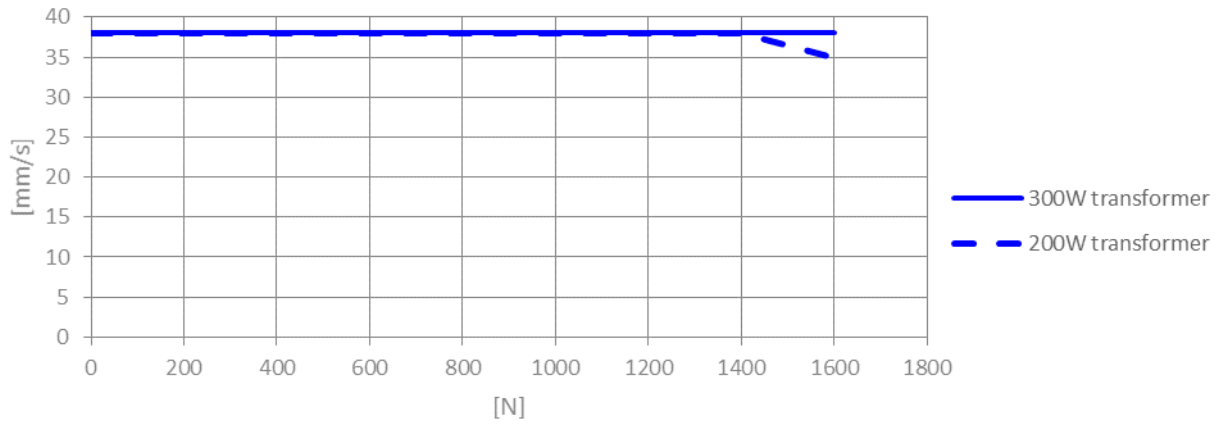


Rozměry : DL5 standard s Bench přírubou  
Pravý sloupek

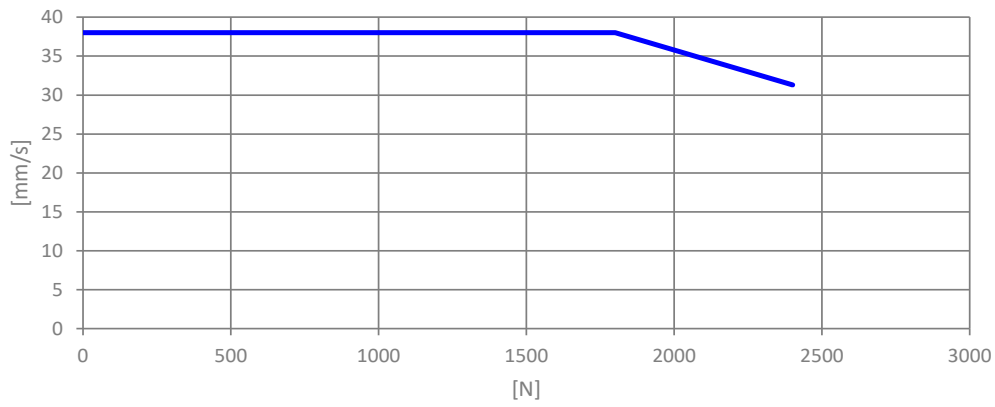


Grafy DL6 800N (stoupání závitu 20 mm) s CBD6S

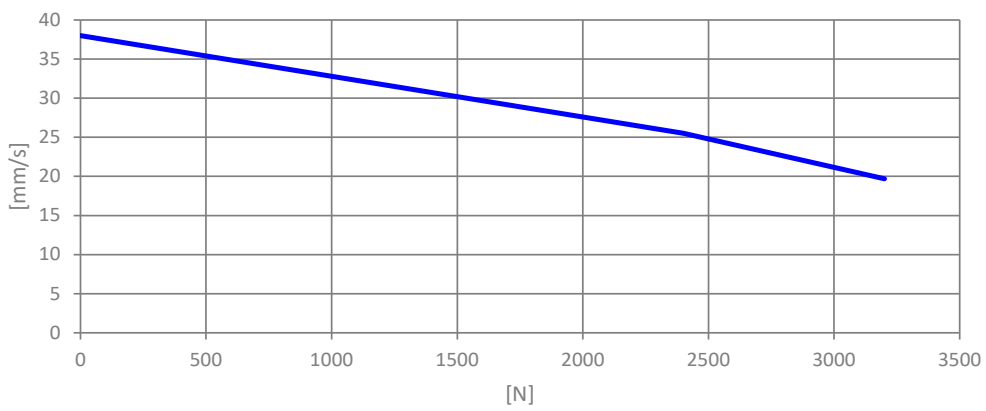
2 x DL5 (rovnoměrně zatížené) s CBD6S



3 x DL5 (rovnoměrně zatížené) s CBD6S



4 x DL5 (rovnoměrně zatížené) s CBD6S



## DL5

Objednací kód :

|     |   |   |   |   |   |   |     |     |   |
|-----|---|---|---|---|---|---|-----|-----|---|
| DL5 | 0 | 0 | 0 | B | N | 0 | 500 | 645 |   |
|     |   |   |   |   |   |   |     |     | Zástavbová délka :                      |
|     |   |   |   |   |   |   |     |     | 645 = 645 mm (Standard)                 |
|     |   |   |   |   |   |   |     |     | 445 = 445 mm                            |
|     |   |   |   |   |   |   |     |     | Délka zdvihu :                          |
|     |   |   |   |   |   |   |     |     | 500 = 500 mm (Standard)                 |
|     |   |   |   |   |   |   |     |     | 300 = 300 mm                            |
|     |   |   |   |   |   |   |     |     | Typ motoru :                            |
|     |   |   |   |   |   |   |     |     | 0 = Standard                            |
|     |   |   |   |   |   |   |     |     | Možnost :                               |
|     |   |   |   |   |   |   |     |     | N = Standard                            |
|     |   |   |   |   |   |   |     |     | Barva :                                 |
|     |   |   |   |   |   |   |     |     | A = Šedá RAL 9006                       |
|     |   |   |   |   |   |   |     |     | B = Černá RAL 9005                      |
|     |   |   |   |   |   |   |     |     | D = Bílá RAL 9016                       |
|     |   |   |   |   |   |   |     |     | Montážní příruba :                      |
|     |   |   |   |   |   |   |     |     | 0 = Nevyužito                           |
|     |   |   |   |   |   |   |     |     | 1 = 120 x 40 x 8 mm (s 2 x M8)          |
|     |   |   |   |   |   |   |     |     | L = Bench příruba na úzké straně vlevo  |
|     |   |   |   |   |   |   |     |     | R = Bench příruba na úzké straně vpravo |
|     |   |   |   |   |   |   |     |     | Možnost :                               |
|     |   |   |   |   |   |   |     |     | 0 = Standard                            |
|     |   |   |   |   |   |   |     |     | Stoupání pístnice :                     |
|     |   |   |   |   |   |   |     |     | 0 = 20 mm (Standard)                    |
|     |   |   |   |   |   |   |     |     | Typ :                                   |
|     |   |   |   |   |   |   |     |     | DL5                                     |



Všechny kabely pro sestavení kompletního systému DESKLINE® musí být objednány samostatně. Nabízíme širokou škálu různých verzí a délek. Informace o objednacích číslech, barvách a délkách vám poskytneme na požádání.

### Podmínky užití

Výrobce zařízení či jeho uživatel nese plnou odpovědnost za určení vhodnosti a správné použití výrobků firmy LINAK v konkrétním zařízení. LINAK poskytuje o svých produktech přesné a aktuální informace. S ohledem na neustálý vývoj a zlepšování našich výrobků neručíme za aktualnost a úplnost údajů v tomto návodu. Ze stejného důvodu nemůže LINAK garantovat trvalou dostupnost jednotlivých typů výrobků. LINAK si proto vyhrazuje právo ukončit výrobu a prodej zboží uvedeného v tomto návodu nebo na webu.

Veškerý prodej a dodávky zboží se řídí dle instrukce "Standardní podmínky pro prodej a dodávky zboží" firmy LINAK. Kopii těchto podmínek Vám poskytneme na požádání.