



# DL2 Technický list

# DL2

---

Sloupek DESKLINE® DL2 je navržen pro použití v nejrůznějších pracovištích a je ideální tam, kde je potřeba velký zdvih s velkým zatížením. Příklady použití jsou počítačová pracoviště, dílenské výrobní stolice, montážní stoly nebo také kuchyně.

Dvojstupňový sloupek DL2 zvládá velké zatížení a díky své robustní konstrukci z hliníkových profilů je velice stabilní. Sloupek je kompatibilní se všemi kontrolboxy DESKLINE a také se všemi ovladači této řady.

Podle typu použité řídicí jednotky může DL2 jezdit samostatně nebo jako systém 2, 4 nebo dokonce až 16 synchronizovaných sloupků zapojených v multiparalelním systému.



---

## Vlastnosti :

- Max. síla až 2500 N na sloupek
- Max. rychlost až 20 mm/s
- Různé zástavbové délky
- Zdvih 300mm, 350mm nebo 500mm ( $\pm 4$  mm)
- Barva : Eloxované hliníkové profily s černými koncovými 8mm plotnami nebo pozinkovanými 3mm plotnami
- Nízká hlučnost
- Kompaktní design, snadná montáž
- Vestavěné koncové spínače (bez možnosti nastavení)
- Rozměry sloupku : 147 x 194 mm
- Rozměry 8 mm ploten : 160 x 244 x 8 mm
- Rozměry 3 mm ploten : zarovnány s profily
- Kabel délky 100 mm s konektorem minifit
- Dynamický ohybový moment (při 100% vysunutí) :  
 $M_{y+}/M_{x+} = 250$  Nm a  $M_{y-}/M_{x-} = 200$  Nm

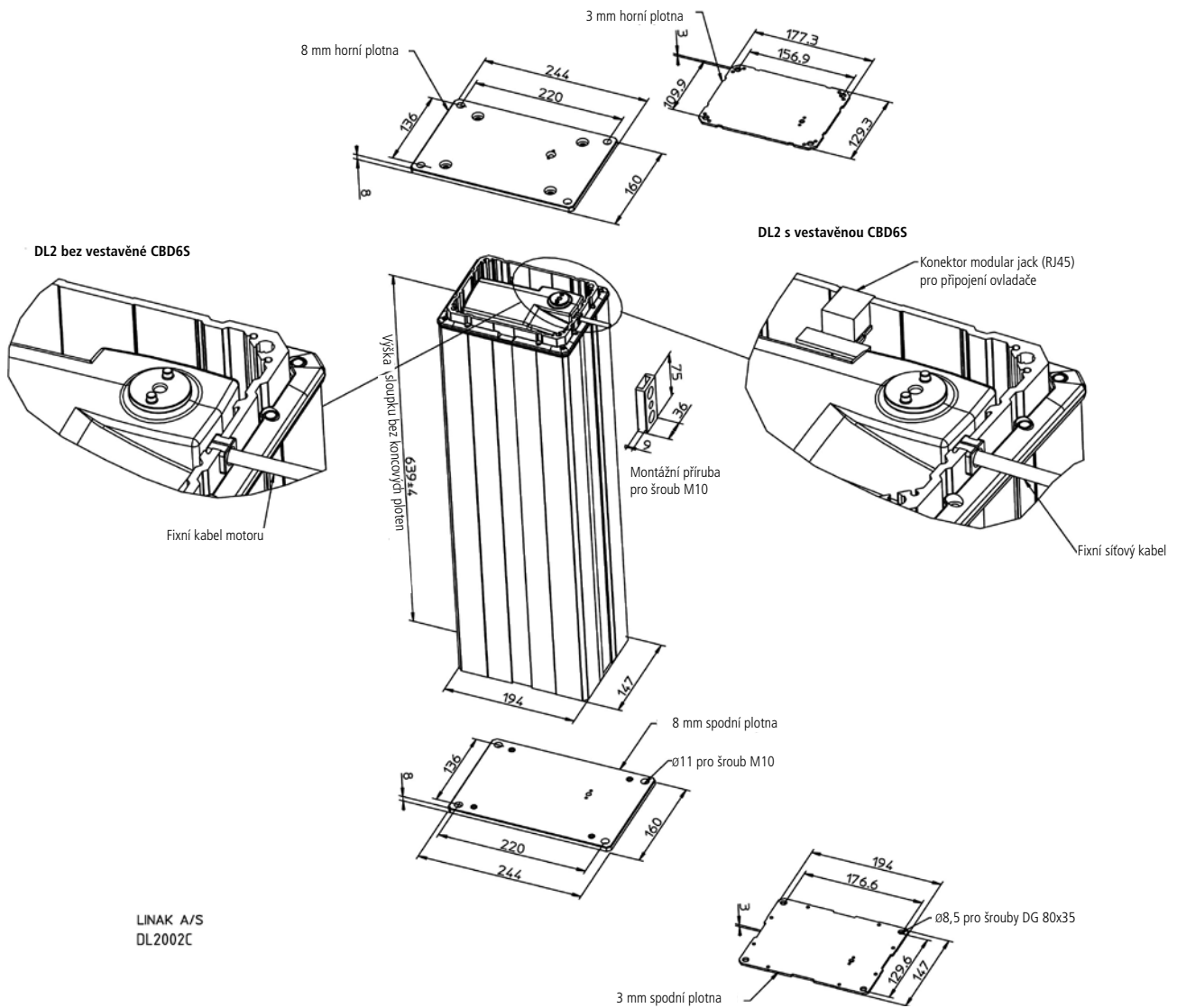
## Možnosti :

- Montážní příruba (objednáací kód 0578006)
- Integrovaná řídicí jednotka CBD6S

## Použití :

- Samostatný sloupek nebo paralelní systém
- Zátěžový cyklus : max.5 % ~ 1 min./19min., max. 1.minuta nepřetržitého provozu následovaná 19 min. v klidu
- Teplota prostředí : +5°C až +40°C
- Skladovací a přepravní teplota : -20°C až +70°C
- Schváleno dle EN60335-1
- Schváleno dle UL962 s CBD6S

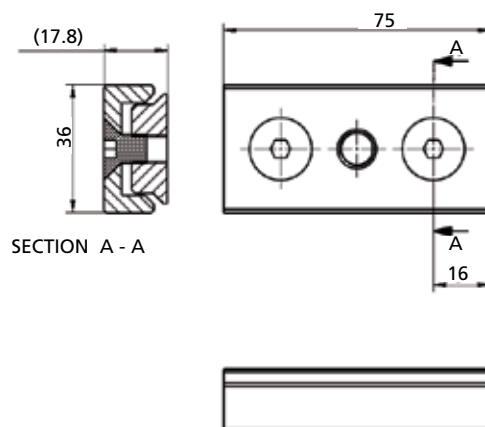
**Rozměry :**



LINAK A/S dodává sloupek s plotnami 3 nebo 8mm. DL2 může být osazen integrovaným kontrolboxem CBD65.

**Montážní příruba (objednací kód 0578006)**

Montážní přírubu lze využít například k uchycení pohonu určeného pro funkci naklápění, zvláštního zakrytování sloupku DL2, kontrolboxu atp.



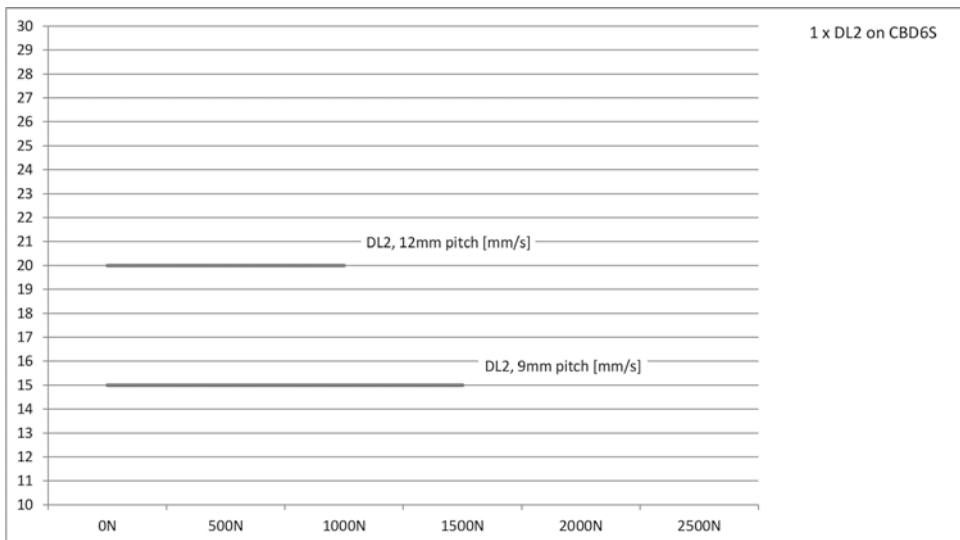
### DL2 (s LA31, 12V motor) v kombinaci s CBD4/CBD6S

| Stoupání závitů<br>(mm) | Max. zatížení<br>Tlak<br>(N) | Typická rychlost<br>Nezatížen / Zatížen<br>(mm/s) | Samosvornost<br>Tlak<br>(N) |
|-------------------------|------------------------------|---|-----------------------------|
| 6                       | 2500                         | 10  | 2500                        |
| 9                       | 1500                         | 15  | 1500                        |
| 12                      | 1000                         | 20  | 1000                        |

- CBD4 (200W) nebo CBD6S (200W) : Umožňují připojení až 2 pohonů LA31. Rychlost v pracovním rozsahu je konstantní.
- CBD4 (300W) nebo CBD6S (300W) : Umožňují připojení až 4 pohonů LA31.

Sloupky DL2 určené pro připojení k CBD4/CBD6S jsou dodávány s kabelem délky 100 mm osazeným konektorem minifit.

### Graf rychlosti s CBD6S



## DL2

Objednávací kód :

|    |   |   |   |   |   |   |   |     |     |  |
|----|---|---|---|---|---|---|---|-----|-----|--|
| DL | 2 | 3 | 0 | C | A | 0 | 0 | 500 | 655 |  |
|    |   |   |   |   |   |   |   |     |     | Zástavbová délka :   |
|    |   |   |   |   |   |   |   |     |     | 455mm=zdvih 300 +155 (plotny 2x 8mm)   |
|    |   |   |   |   |   |   |   |     |     | 450mm=zdvih 300 +150 (plotny 1x 8mm a 1x 3mm)  |
|    |   |   |   |   |   |   |   |     |     | 445mm=zdvih 300 +145 (plotny 2x 3mm)   |
|    |   |   |   |   |   |   |   |     |     | 505mm=zdvih 350 +155 (plotny 2x 8mm)   |
|    |   |   |   |   |   |   |   |     |     | 500mm=zdvih 350 +150 (plotny 1x 8mm + 1x 3mm)  |
|    |   |   |   |   |   |   |   |     |     | 495mm=zdvih 350 +145 (plotny 2x 3mm)   |
|    |   |   |   |   |   |   |   |     |     | 655mm=zdvih 500 +155 (plotny 2x 8mm)   |
|    |   |   |   |   |   |   |   |     |     | 650mm=zdvih 500 +150 (plotny 1x 8mm a 1x 3mm)  |
|    |   |   |   |   |   |   |   |     |     | 645mm=zdvih 500 +145 (plotny 2x 3mm)   |
|    |   |   |   |   |   |   |   |     |     | Délka zdvihu :   |
|    |   |   |   |   |   |   |   |     |     | 300mm (zástavbová délka 445 nebo 455)  |
|    |   |   |   |   |   |   |   |     |     | 350mm (zástavbová délka 495 nebo 505)  |
|    |   |   |   |   |   |   |   |     |     | 500mm (zástavbová délka 645 nebo 655)  |
|    |   |   |   |   |   |   |   |     |     | Kabel :  |
|    |   |   |   |   |   |   |   |     |     | 0 = Bez integrovaného kontrolboxu****  |
|    |   |   |   |   |   |   |   |     |     | Všechny typy kabelů bez zeměni (2P - Třída 2)  |
|    |   |   |   |   |   |   |   |     |     | 1 = Rovný, koncovka EU, šedý, 3,2 m  |
|    |   |   |   |   |   |   |   |     |     | 2 = Rovný, koncovka EU, černý, 3,2 m   |
|    |   |   |   |   |   |   |   |     |     | 3 = Rovný, koncovka UK, černý, 3,2 m   |
|    |   |   |   |   |   |   |   |     |     | 4 = Rovný, koncovka UL, černý, 3,2 m   |
|    |   |   |   |   |   |   |   |     |     | 5 = Rovný, koncovka AUS, černý, 3,2 m  |
|    |   |   |   |   |   |   |   |     |     | 6 = Rovný, koncovka Japan, černý, 3,2 m  |
|    |   |   |   |   |   |   |   |     |     | 7 = Rovný, koncovka CH, černý, 3,2 m   |
|    |   |   |   |   |   |   |   |     |     | CBD typ :  |
|    |   |   |   |   |   |   |   |     |     | 0 = Bez integrovaného kontrolboxu****  |
|    |   |   |   |   |   |   |   |     |     | F = S integrovaným CBD6S, 230V P 0 0 0 2 0 A - 0 0 9*  |
|    |   |   |   |   |   |   |   |     |     | G = S integrovaným CBD6S, 120V P 0 0 0 2 0 A - 1 0 9*  |
|    |   |   |   |   |   |   |   |     |     | Barva :  |
|    |   |   |   |   |   |   |   |     |     | A = Profily z eloxovaného hliníku<br>Šedý krycí rámeček  |
|    |   |   |   |   |   |   |   |     |     | B = Profily z eloxovaného hliníku<br>Černý krycí rámeček   |
|    |   |   |   |   |   |   |   |     |     | Pozicování :   |
|    |   |   |   |   |   |   |   |     |     | C = Hall senzor pro integrovanou CBD6S nebo externí CBD4 / CBD6S   |
|    |   |   |   |   |   |   |   |     |     | Plotny :   |
|    |   |   |   |   |   |   |   |     |     | 0 = 8mm, černá   |
|    |   |   |   |   |   |   |   |     |     | 1 = 3mm, pozinkovaná**   |
|    |   |   |   |   |   |   |   |     |     | 2 = 3mm vrchní a 8mm spodní***   |
|    |   |   |   |   |   |   |   |     |     | 3 = 8mm vrchní a 3mm spodní***   |
|    |   |   |   |   |   |   |   |     |     | Pohon :  |
|    |   |   |   |   |   |   |   |     |     | 3 = 9mm stoup. pístnice (pro integr. CBD6S nebo externí CBD4 / CBD6S)  |
|    |   |   |   |   |   |   |   |     |     | 6 = 12mm stoup. pístnice (pro integr. CBD6S nebo externí CBD4 / CBD6S)   |
|    |   |   |   |   |   |   |   |     |     | 7 = 6mm stoup. pístnice (pro integr. CBD6S nebo externí CBD4 / CBD6S)<br>(pouze s 8mm plotnami a max. zdvihem 300mm) |
|    |   |   |   |   |   |   |   |     |     | Typ :  |
|    |   |   |   |   |   |   |   |     |     | 2 = 2  |
|    |   |   |   |   |   |   |   |     |     | Řada :   |
|    |   |   |   |   |   |   |   |     |     | DL = DESKLIFT  |

\* Napájecí kabel :  
DL2 s integrovaným kontrolboxem CBD6S je dodáván s fixním napájecím kabelem. (Nelze vybrat kroucený nebo kabel se zeměním).  
Oproti standardnímu bude kabel o cca 300 mm (+/-100mm) kratší.

\*\* Pro montáž k rámu jsou dodávány šrouby : 8 x DG80 x 35

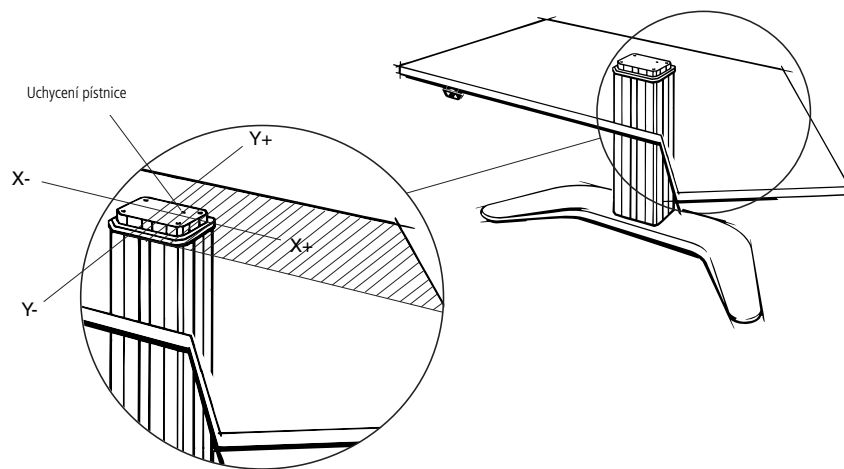
\*\*\* Pro montáž k rámu jsou dodávány šrouby : 4 x DG80 x 35

\*\*\*\* CBD4 nelze integrovat do DL2

### Standardní možnosti DL2 s CBD4/CBD6S

| Pístnice / Stoupání | Koncové plotny | Zástavbová délka | Objednávací kód |
|---------------------|----------------|------------------|-----------------|
| 3 = 9 mm            | 0 = 8 mm       | 655 mm           | DL230CA00500655 |
| 6 = 12 mm           | 0 = 8 mm       | 655 mm           | DL260CA00500655 |
| 3 = 9 mm            | 1 = 3 mm       | 645 mm           | DL231CA00500645 |
| 6 = 12 mm           | 1 = 3 mm       | 645 mm           | DL261CA00500645 |

## Ohybový moment



Pro minimalizaci vlivu ohybového momentu doporučujeme umístit největší zátěž do šrafovaním vyznačeného prostoru. V tomto prostoru je ve sloupku uchycena písnice a to na stejné straně, na které je vyveden kabel.



---

#### Podmínky užití

Výrobce zařízení či jeho uživatel nese plnou zodpovědnost za určení vhodnosti a správné použití výrobků firmy LINAK v konkrétním zařízení. LINAK poskytuje o svých produktech přesné a aktuální informace. S ohledem na neustálý vývoj a zlepšování našich výrobků neručíme za aktualnost a úplnost údajů v tomto návodu. Ze stejného důvodu nemůžeme LINAK garantovat trvalou dostupnost jednotlivých typů výrobků. LINAK si proto vyhrazuje právo ukončit výrobu a prodej zboží uvedeného v tomto návodu nebo na webu.

Všechny prodej a dodávky zboží se řídí dle instrukce "Standardní podmínky pro prodej a dodávky zboží" firmy LINAK. Kopii těchto podmínek Vám poskytneme na požádání.