

DESKLIFT DL1A

Vlastnosti :

- *Kompaktní design, ve kterém jsou integrovány funkce vedení a pohonu*
- *Max. síla : 1600 N (na sloupek)*
- *Max. rychlost : 43 mm/s*
- *Standardní zástavbové délky : 645mm, 445mm nebo 345mm*
- *Standardní délky zdvihu : 500mm, 300mm nebo 200mm*
- *Barva : černý vnější tubus (RAL 9005), pozinkovaný vnitřní tubus a černý kryt motoru ; všechny části v černé barvě (RAL 9005) ; šedý vnější tubus (RAL 9006), pozinkovaný vnitřní tubus a černý kryt motoru*
- *Nízká hlučnost*
- *Volitelná délka kabelu*
- *S nebo bez montážní příruby pro příčnou vzpěru (trnož)*
- *Rozměry sloupku : 50 x 80mm*
- *Rozměry krytu motoru : 187 x 97 x 70mm*
- *Soft start / stop zajištěný kontrolboxem*

Použití :

- *Samostatný sloupek nebo paralelní systém*
- *Zátěžový cyklus : 10 % ~ 6 min. za hodinu nebo 2 min. nepřetržitého provozu při plném zatížení*
- *Teplota prostředí : +5° až +40 °C*
- *Kompatibilní s kontrolboxy DESKLINE® CBD4 a CBD6S a ovladači DESKLINE®*
- *Schváleno dle EN 60335-1 a UL 962*
- *Skladovací a přepravní teplota : -20° až +70 °C*

DESKLINE®
IMPROVING ERGONOMICS



Sloupek DL1A řady DESKLINE® je evolucí praxí prověřeného sloupku DL1. DL1A je silný a velmi stabilní zdvihací sloupek, který uzvedne opravdu hodně. Díky svým vlastnostem je perfektní volbou pro použití v nejrůznějších zařízeních s požadavkem na velkou nosnost a zdvihovou sílu, jako jsou například výrobní pracoviště nebo monitorovací pracoviště obsluhy a techniků.

Sloupek je kompatibilní s kontrolboxy CBD4 a CBD6S DESKLINE®, díky čemuž lze celou sestavu snadno programovat a konfigurovat. Systém funguje na principu plug&play a vyniká nízkou spotřebou elektřiny v klidovém režimu, pouhých 0,1W.

Technická specifikace

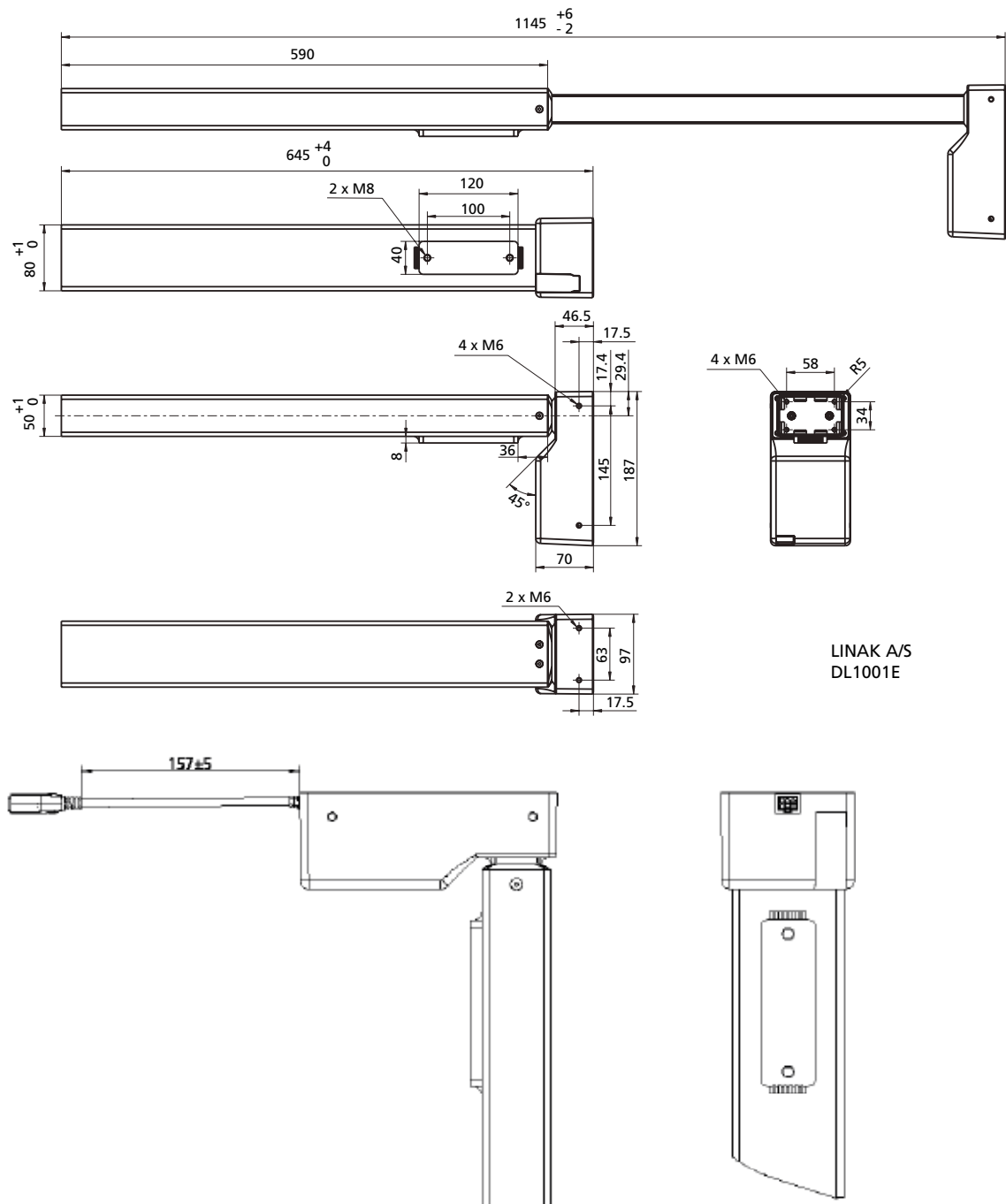
Typ	Max. síla [N] na DL1A	Rychl. bez zátěže [mm/s]	Zátěž. cyklus [%]	Stoupání závitů [mm]
DL1A	1600	43	10	15

Uvedená měření byla provedena v kombinaci s kontrolboxem CBD4.



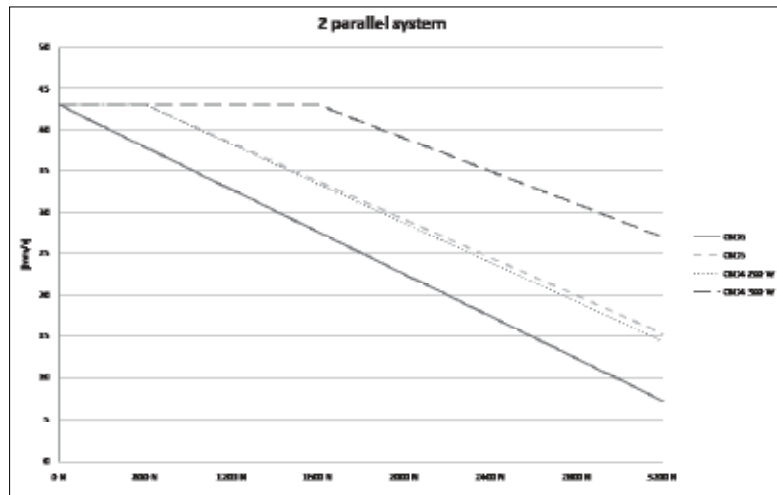
Před použitím musí být systém nakonfigurován.

DL1A rozměry [mm]

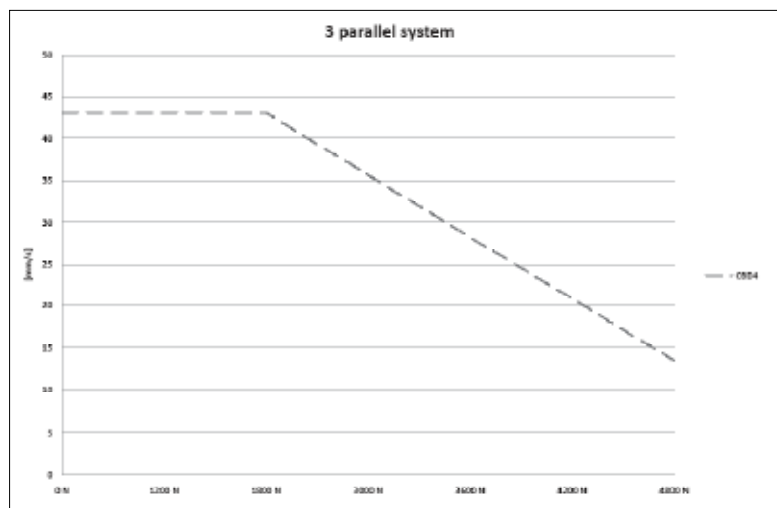


Grafy rychlosti DL1A

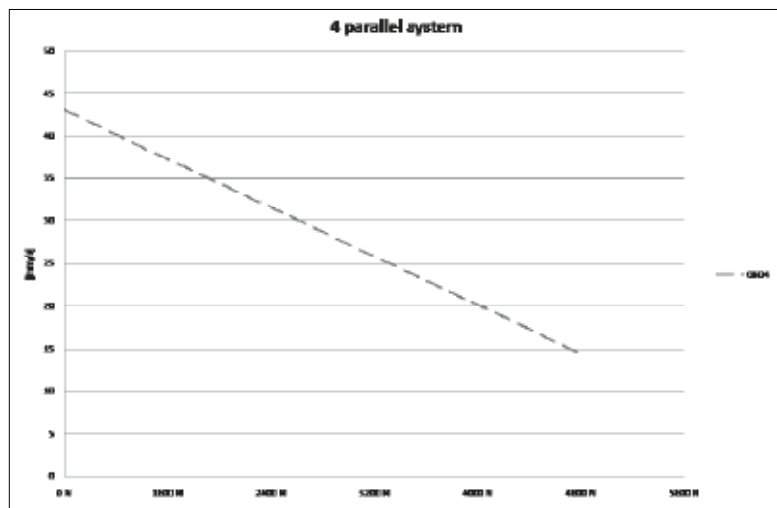
2 paralelní sloupky



3 paralelní sloupky



4 paralelní sloupky



DL1A

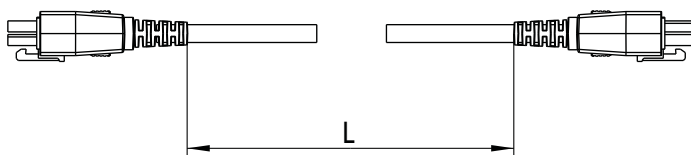
Objednávací kód :

DL1A 5 0 1 A 0 0 500 645

Zástavbová délka :	645 = 645mm 445 = 445mm 345 = 345mm		
Délka zdvihu :	500 = 500mm 300 = 300mm 200 = 200mm		
Typ motoru :	0 = Standard		
Možnost :	0 = Standard		
Barva :	<u>Vnější profil</u> A Černá B Černá C Šedá	<u>Vnitřní profil</u> Pozink Černá Pozink	Kryt motoru Černá Černá Černá
Montážní příruba :	0 = Nevyužito 1 = 120 x 40 x 8 mm s 2 x M8		
Závitové otvory :	0 = 6 x M6		
Stoupání pístnice :	5 = 15mm		
Typ :	DL1A		



Kabely motoru objednávejte samostatně. Délky kabelů motoru :



Objednávací číslo :

- 0617101 (L = 200mm, černý kabel motoru)
- 0617100 (L = 1000mm, černý kabel motoru)
- 0617200 (L = 2000mm, černý kabel motoru)
- 0617250 (L = 2500mm, černý kabel motoru)

Podmínky užití

Koncový uživatel nese plnou odpovědnost za určení vhodnosti a správné použití výrobků firmy LINAK v konkrétním zařízení. LINAK poskytuje o svých produktech přesné a aktuální informace. S ohledem na neustálý vývoj a zlepšování našich výrobků neručíme za aktuálnost a úplnost údajů v tomto návodu. Ze stejného důvodu nemůže LINAK garantovat trvalou dostupnost jednotlivých typů výrobků. LINAK si proto vyhrazuje právo ukončit výrobu a prodej zboží uvedeného v tomto návodu nebo na webu.

Všechny prodej a dodávky zboží se řídí dle instrukce "Standardní podmínky pro prodej a dodávky zboží" firmy LINAK. Kopii těchto podmínek Vám poskytneme na požádání.