



DESKLIFT™ DL19
Technický list

DESKLIFT™ DL19

DESKLIFT DL19 je trojstupňový zvedací sloupek se čtvercovými profily a krytem motoru, který je skvělou volbou pro nejrůznější typy kancelářských stolů či průmyslových výrobních pracovišť. Trojstupňová konstrukce zaručuje nízkou zástavbovou výšku a zároveň dlouhý zdvih, což je optimální pro uživatele s různou výškou. DL19 má kompaktní kryt motoru a je kompatibilní s řešením Kick & Click. DL19 je k dispozici v různých standardních barvách. Doplnkovou možností je osazení sloupku antikolizní technologií PIEZO™. PIEZO minimalizuje riziko poškození vybavení při kolizi s předměty či nárazu na překážku.

Systém DL19 je řízen kontrolboxy CBD řady DESKLINE®, které zajišťují optimální paralelní pohyb a nízkou hlučnost. DL19 může fungovat jako samostatný sloupek nebo jako součást systému 2, 3 nebo 4 paralelních sloupků.



Vlastnosti :

- Trojstupňový sloupek s krytem motoru
- Čtvercové profily, rozměr vnějšího profilu 70 x 70 mm
- Kluzné kameny skryté pohledu
- Integrovaný konektor pro připojení ke kontrolboxu CBD propojovacím kabelem
- Max. síla 800N na sloupek
- Max. rychlost 38 mm/s bez zatížení
- Standardní zástavbová délka : 560 mm
- Standardní délka zdvihu : 650 mm
- Hmotnost : 8,5 kg
- Rozměry krytu motoru : 177 x 97 x 46 mm
- Dynamický ohybový moment : $M_y = \max. 150Nm$
- Barva : černá (RAL 9005), šedá (RAL 9006) nebo bílá (RAL 9016)
- Nízká hlučnost
- Příruba pro bench stoly

Možnosti :

- PIEZO™: integrovaný senzor pro minimalizaci rizika poškození stolu a vybavení nárazem, pro oba směry
- Kompatibilní s Kick & Click™

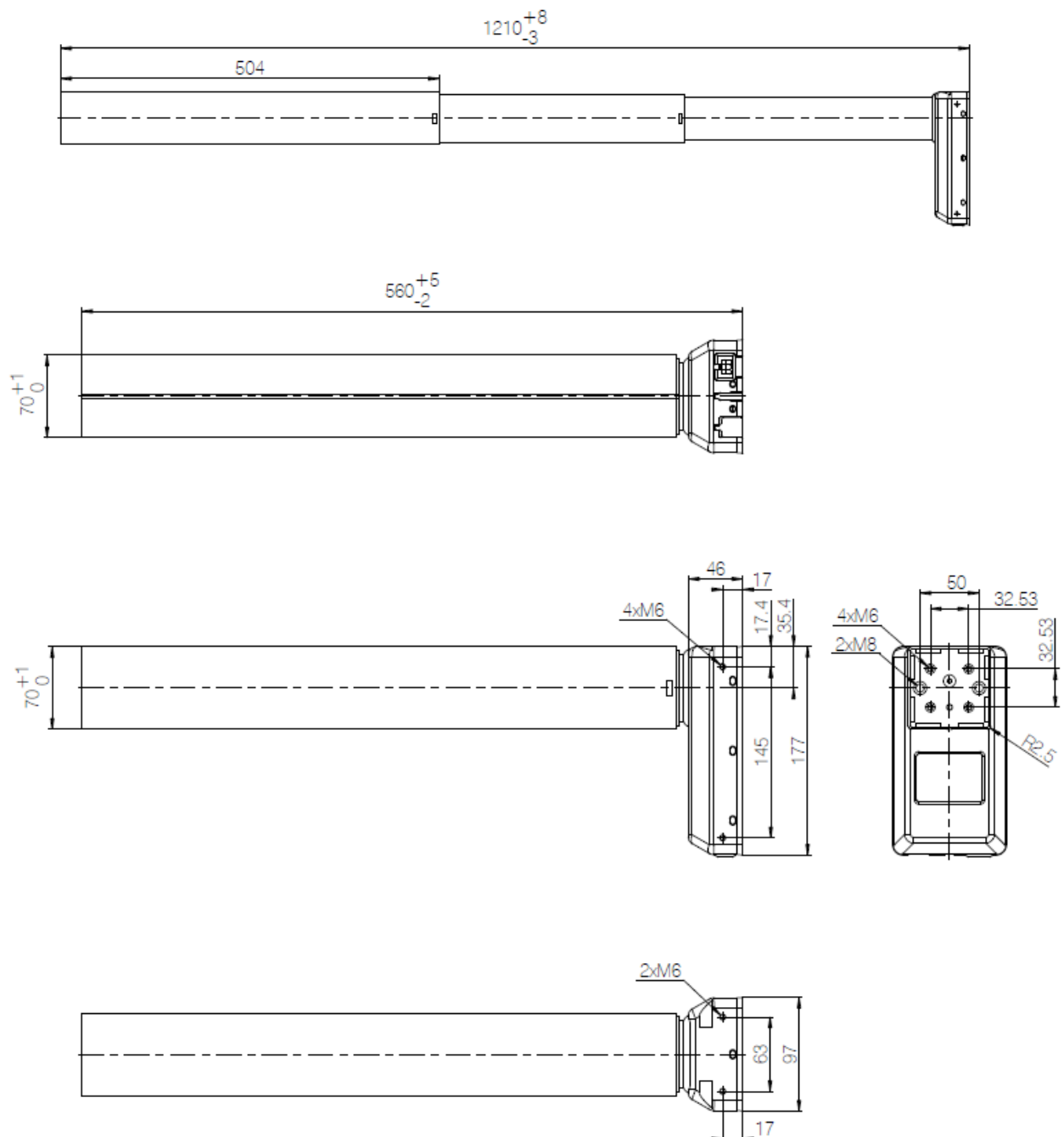
Použití :

- Samostatný sloupek nebo paralelní systém (až 16 sloupků)
- Zátěžový cyklus : 10% ~ 2 minuty nepřetržitého provozu následováno 18 minutami v klidu
- Teplota prostředí : +10°C až +40°C
- Kompatibilní s kontrolboxy a ovladači řady DESKLINE
- Schváleno dle EN 60335-1 a UL 962
- Skladovací a přepravní teplota : -10°C až +70°C

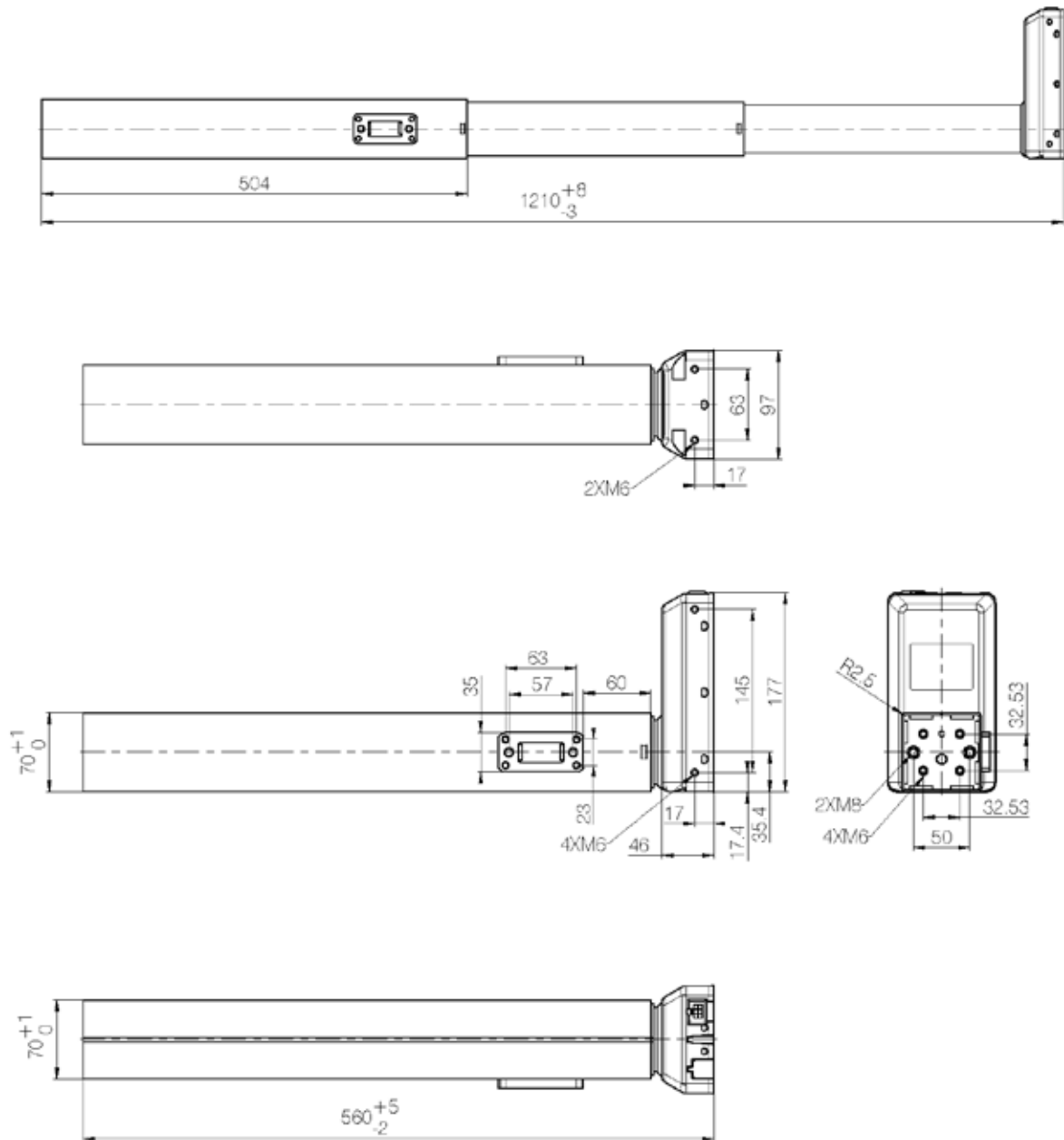
Technická specifikace

Typ/	Max. síla [N]	Samosvornost [N]	Rychlost bez zatížení [mm/s]	Zátěžový cyklus [%]	Stoupání závitů [mm]	Zdvih [mm]	Zástavba [mm]
DL19	800	800	38	10	20	650	560
DL19	1200	1200	23	10	12	650	560

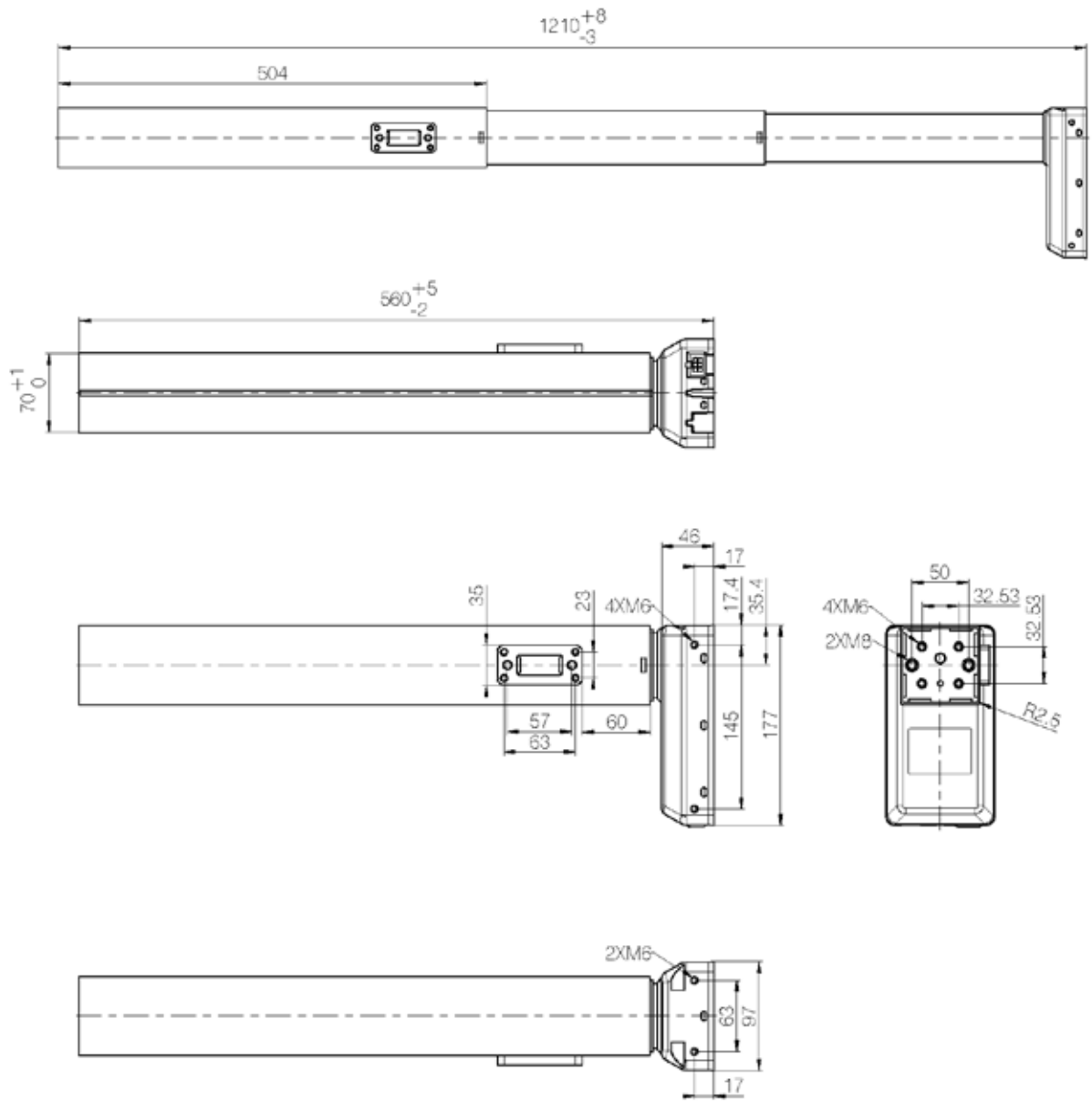
Rozměry : DL19 standard bez příruby



Rozměry : DL19 standard s Bench přírubou
Levý sloupek

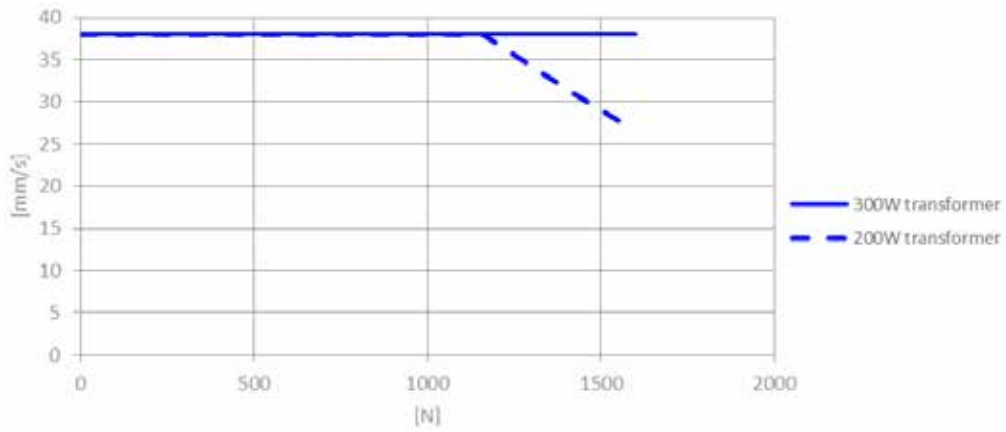


Rozměry : DL19 standard s Bench přírubou
Pravý sloupek

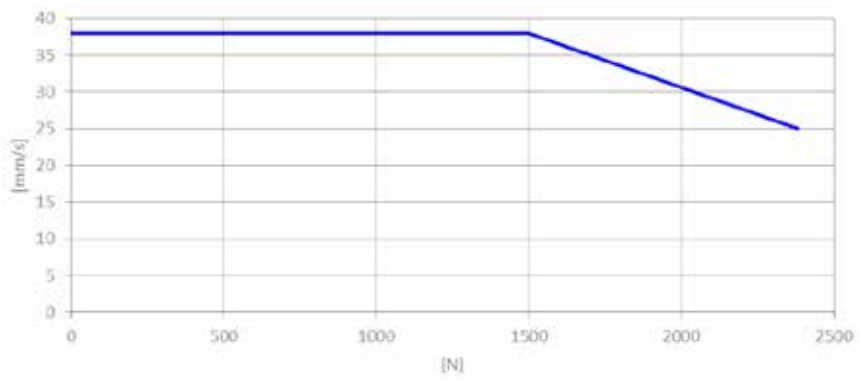


Grafy DL19 800 N (stoupání závitu 20 mm) s CBD6S

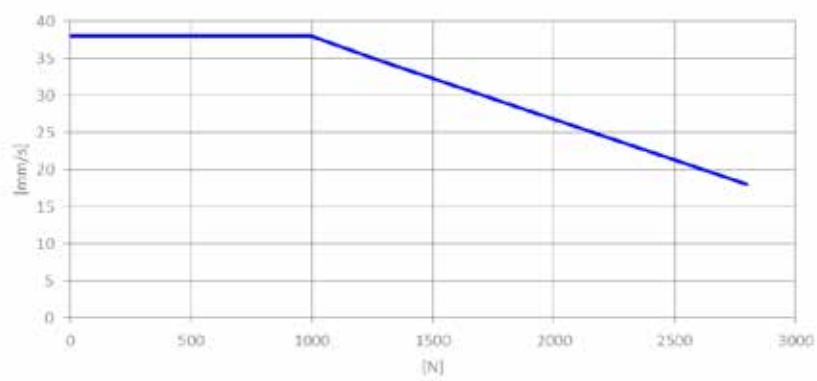
2 x DL19 (rovnoměrně zatížené) s CBD6S



3 x DL19 (rovnoměrně zatížené) s CBD6S (300W)

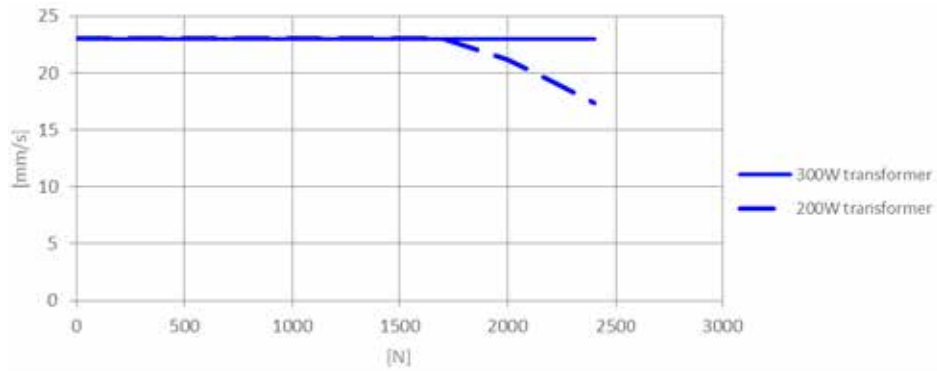


4 x DL19 (rovnoměrně zatížené) s CBD6S (300W)

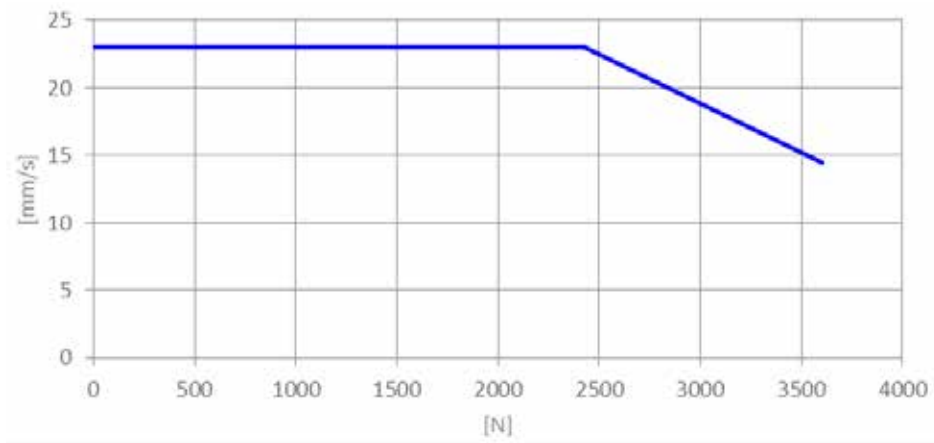


DL19 verze 1200 N (stoupání závitu 12 mm)

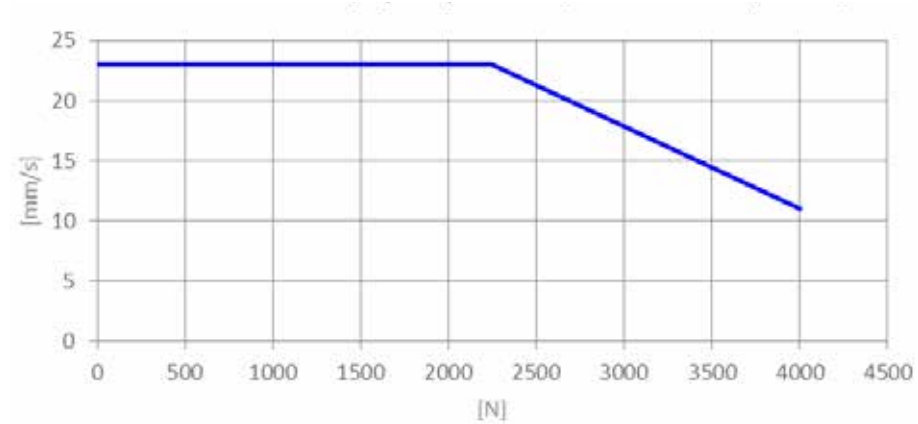
2 x DL19 1200 N (rovnoměrně zatížené) s CBD6S



3 x DL19 1200 N (rovnoměrně zatížené) s CBD6S (300W)



4 x DL19 1200 N (rovnoměrně zatížené) s CBD6S (300W)



DL19

Objednávací kód :

DL14 0 0 0 B 0 E 660 525

Zástavbová délka :	525 = 525 mm
Délka zdvihu :	660 = 660 mm
Typ motoru :	E = PIEZO + IID
Možnost :	0 = Standard
Barva :	A = Šedá (RAL 9006) B = Černá (RAL 9005) D = Bílá (RAL 9016)
Možnost :	0 = Standard 1 = DL4 - příruba 0611871
Kabel :	0 = 200 mm
Stoupání pístnice :	0 = 2 x 10 mm
Typ :	DL14



Všechny kabely pro sestavení kompletního systému DESKLINE® musí být objednány samostatně. Nabízíme širokou škálu různých verzí a délek.

Informace o objednacích číslech, barvách a délkách vám poskytneme na požádání.

Podmínky užití

Výrobce zařízení či jeho uživatel nese plnou zodpovědnost za určení vhodnosti a správné použití výrobků firmy LINAK v konkrétním zařízení. LINAK poskytuje o svých produktech přesné a aktuální informace. S ohledem na neustálý vývoj a zlepšování našich výrobků neručíme za aktualnost a úplnost údajů v tomto návodu. Ze stejného důvodu nemůže LINAK garantovat trvalou dostupnost jednotlivých typů výrobků. LINAK si proto vyhrazuje právo ukončit výrobu a prodej zboží uvedeného v tomto návodu nebo na webu.

Veškerý prodej a dodávky zboží se řídí dle instrukce "Standardní podmínky pro prodej a dodávky zboží" firmy LINAK. Kopii těchto podmínek Vám poskytneme na požádání.