



DESKLIFT™ DL17
Technický list

DESKLIFT™ DL17

Elektrický sloupek DL17 přináší nový standard sloupků s pohonem v ose. Kompaktní sloupek se čtvercovým profilem byl vyvinut jako reakce na požadavky po pohonu s vedením, s nízkou zástavbou a zároveň dlouhým zdvihem. Z pohledu designu pozvedá DL17 vzhled současných stolů díky nízkým stupňům jednotlivých profilů a také důmyslně skrytým a tím pádem neviditelným kluzným kamenům. Sloupek byl navržen tak, aby nevyžadoval použití příčné vzpěry, díky čemuž je pod stolem více prostoru a také návrháři mají volnější ruce při tvorbě designu. Standardním vybavením sloupku DL17 je PIEZO™ – integrovaný senzor, který minimalizuje riziko poškození stolu, způsobené jeho najetím na překážku nebo další vybavení kanceláře. Senzor je aktivní při pohybu nahoru i dolů. DL17 v sobě nemá žádné materiály, obsahující PVC, jež je zátěží pro životní prostředí. Sloupek je standardně dodáván v černé, šedo-stříbrné a bílé barvě, možností je také barva dle přání zákazníka.

Sloupek DL17 je kompatibilní s kontrolboxy a ovladači řady DESKLINE® – systémem typu Plug & Play™.



Vlastnosti :

- Třístupňový sloupek s motorkem v ose
- Čtvercové profily, vnější profil 70 x 70mm
- Max. síla : až 700N (na sloupek)
- Rychlost : až 38mm/s
- Standardní zástavbová délka : 518 mm nebo 545 mm
- Standardní délka zdvihu : 660 mm
- Hmotnost sloupku : 8,0 kg (DL17000B0E660545)
- Barva : černá (RAL 9005), šedá (RAL 9006) nebo bílá (RAL 9016)
- Kluzné kameny skryté pohledu
- Minimální mezera mezi profily
- PIEZO™: integrovaný senzor pro minimalizaci rizika poškození stolu a vybavení nárazem, pro oba směry
- PVC-Free™ : sloupek bez materiálů obsahujících PVC
- Synchronní pohyb středního profilu
- Kabel pro připojení k CBD propojovacím kabelem
- Dynamický ohybový moment : $M_y = \text{max. } 150 \text{ Nm}$
- Nízká hlučnost
- Příruba pro bench stoly

Možnosti :

- Zvláštní barevné provedení
- Montážní příruba pro trnož (zvláštní provedení)
- Adaptér nahrazující kryt motoru (vždy černá RAL9005)

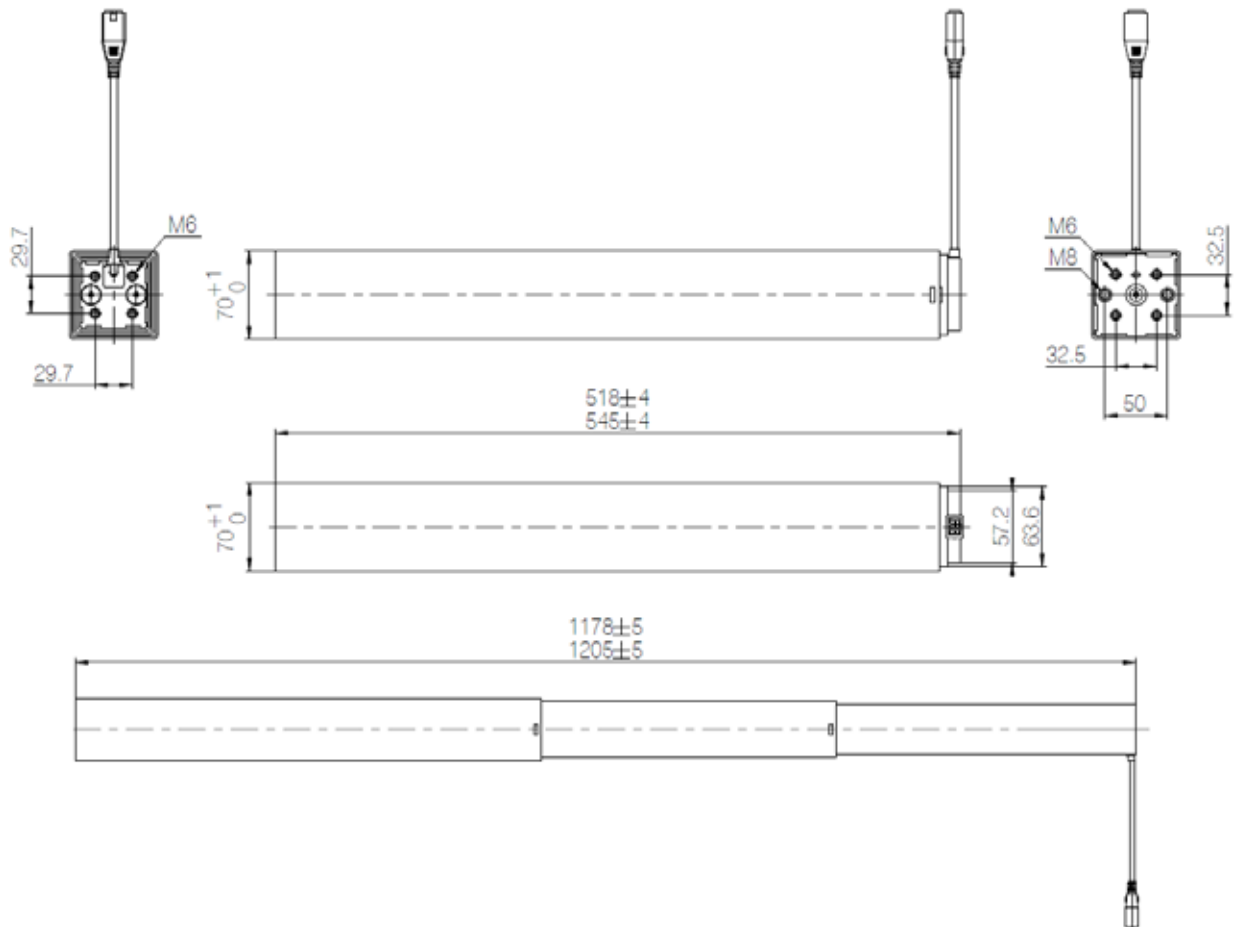
Použití :

- Samostatný sloupek nebo paralelní systém
- Zátěžový cyklus : 10 % ~ 2 min. nepřetržitého provozu při plném zatížení následováno 18 minutami v klidu
- Teplota prostředí : +10° až +40 °C
- Kompatibilní s kontrolboxy a ovladači řady DESKLINE®
- Schváleno dle EN 60335-1
- Schváleno dle UL962 (s CBD6S)
- Skladovací a přepravní teplota : -10°C až +70°C

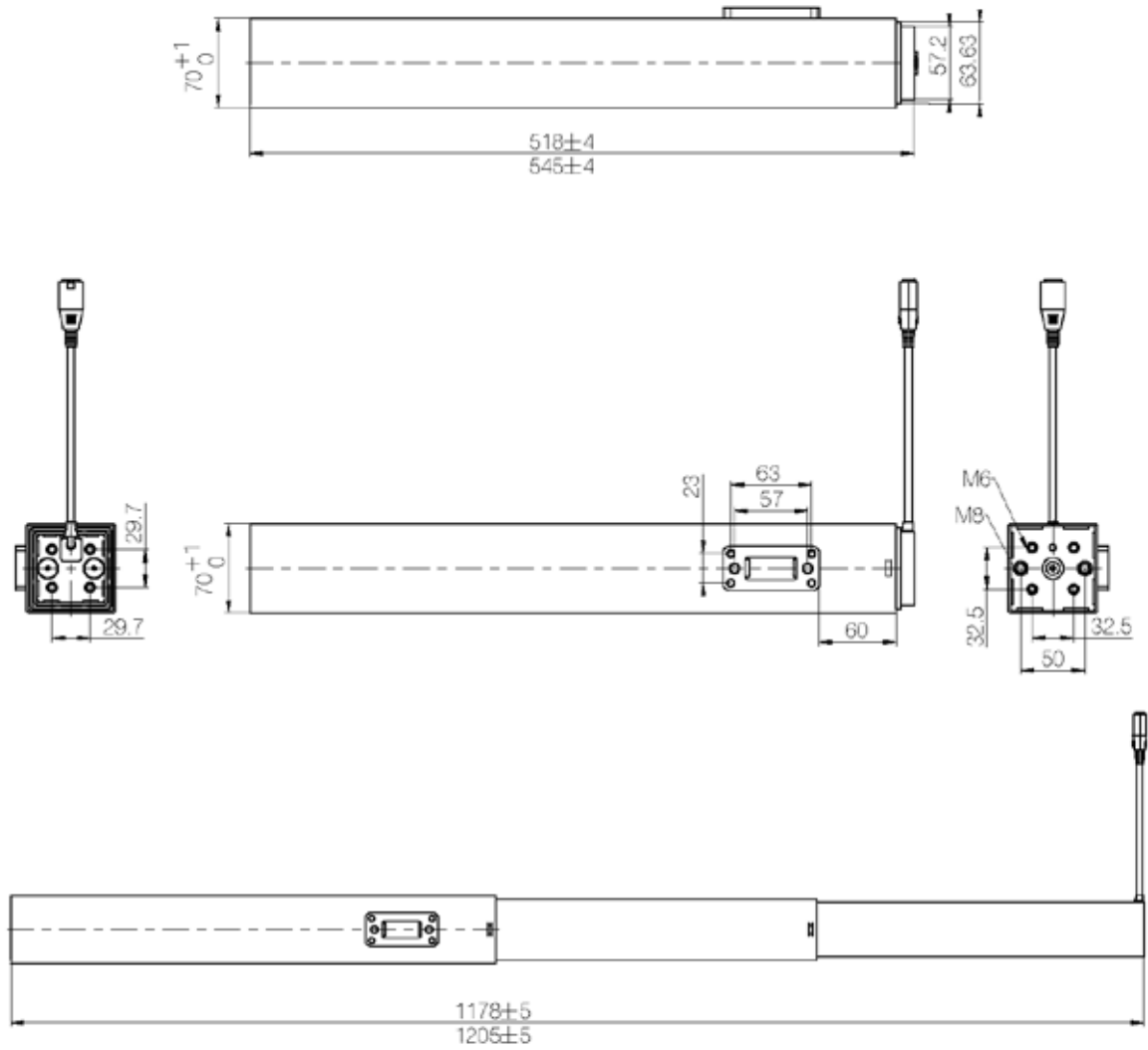
Technická specifikace

Typ	Max. síla (N)	Samosvornost (N)	Rychlost bez zátěže (mm/s)	Zátěž. clykus (%)	Stoupání závitu (mm)	Zdvih (mm)	Zástavba (mm)
DL17	700	700	38	10	20	660	518/545

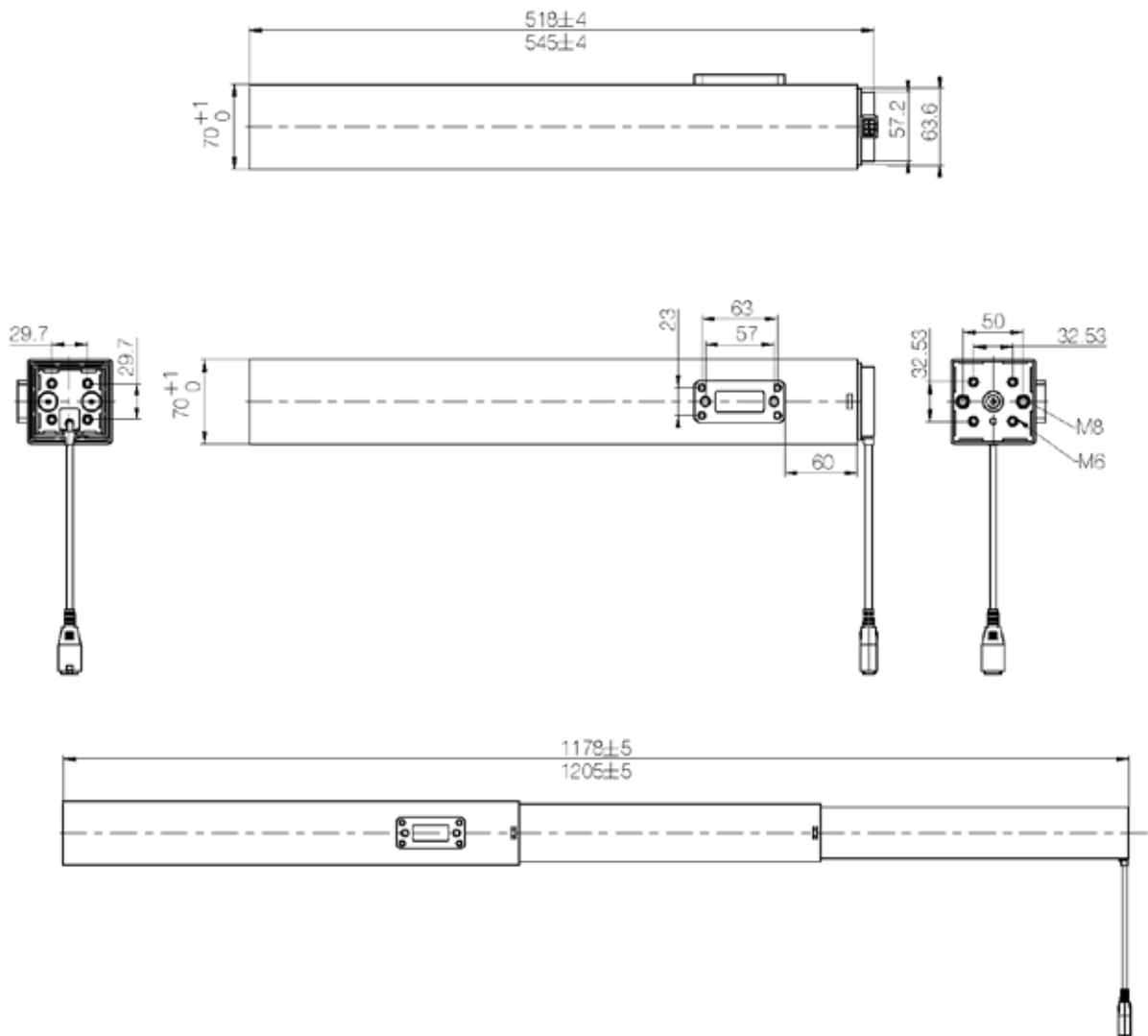
Rozměry : DL17 bez příruby



Rozměry : DL17 s Bench přírubou
Levý sloupek

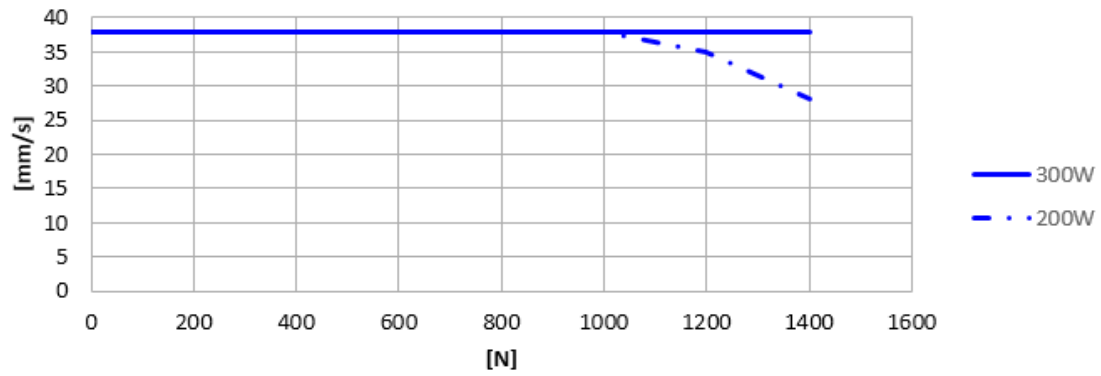


Rozměry : DL17 s Bench přírubou
Pravý sloupek

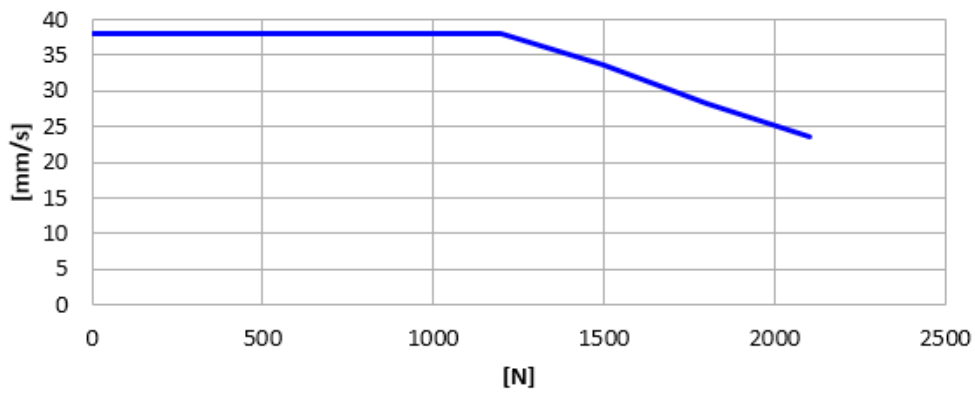


Grafy

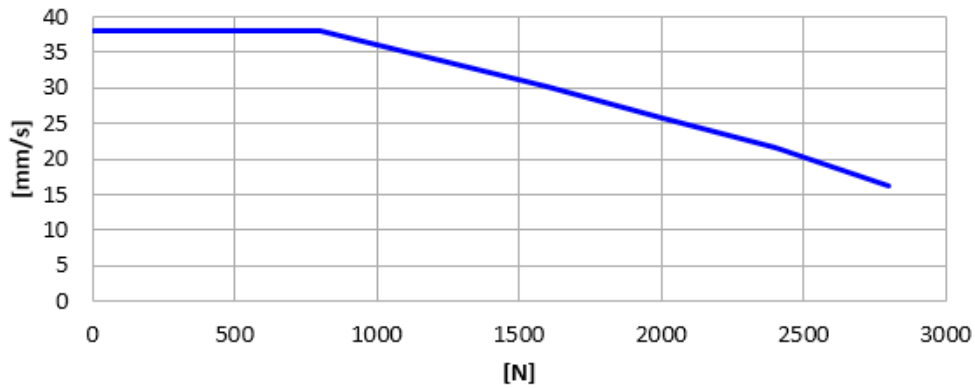
2 x DL17 (rovnoměrně zatížené) s CBD6S



3 x DL17 (rovnoměrně zatížené) s CBD6S (300W)



4 x DL17 (rovnoměrně zatížené) s CBD6S (300W)



DL17

Objednací kód :

DL17	0	0	0	B	0	E	660	518	
									Zástavbová délka :
									518 = 518 mm
									545 = 545 mm
									Délka zdvihu :
									660 = 660 mm
									Typ motoru :
									E = Piezo & IID
									Možnost :
									0 = Standard
									M = S adaptérem krytu motoru*
									Barva :
									A = Šedá RAL 9006
									B = Černá RAL 9005
									D = Bílá RAL 9016
									Možnost :
									0 = Standard
									L = Bench příruba nalevo
									R = Bench příruba napravo
									Kabel :
									0 = 200 mm
									Stoupání pístnice :
									0 = 2 x 10 mm
									Typ :
									DL17



Všechny kabely pro sestavení kompletního systému DESKLINE® musí být objednány samostatně. Nabízíme širokou škálu různých verzí a délek. Informace o objednacích číslech, barvách a délkách vám poskytneme na požádání

Samostatný adaptér krytu motoru :

Kryt motoru lze objednat samostatně. Objednací kód : HOUSINGDL17-001. Kryt motoru je vždy pouze v černé barvě. Mějte na paměti, že při použití adaptéru krytu motoru se zástavbová délka zvýší o 42 mm.

Podmínky užití

Výrobce zařízení či jeho uživatel nese plnou zodpovědnost za určení vhodnosti a správné použití výrobků firmy LINAK v konkrétním zařízení. LINAK poskytuje o svých produktech přesné a aktuální informace. S ohledem na neustálý vývoj a zlepšování našich výrobků neručíme za aktualnost a úplnost údajů v tomto návodu. Ze stejného důvodu nemůžeme LINAK garantovat trvalou dostupnost jednotlivých typů výrobků. LINAK si proto vyhrazuje právo ukončit výrobu a prodej zboží uvedeného v tomto návodu nebo na webu.

Veškerý prodej a dodávky zboží se řídí dle instrukce "Standardní podmínky pro prodej a dodávky zboží" firmy LINAK. Kopii těchto podmínek Vám poskytneme na požádání.