



DESKLIFT™ DL14  
Technický list

# DL14

---

Sloupek DESKLINE® DL14 přináší nový standard mezi elektrické nastavitelné sloupky s motorkem v ose. Kompaktní sloupek s kruhovým profilem dokonale splňuje požadavky trhu na teleskopický pohon s nízkou zástavbou a zároveň dlouhým zdvihem. DL14 je speciálně navržen pro stoly bez příčné vzpěry, kterážto konstrukce zaručuje dostatek místa a pohodlí pro nohy a zároveň možnost dalších designových vychytávek. Standardně je DL14 vybavena PIEZO™ - integrovaným senzorem, minimalizujícím nebezpečí poškození stolu při nárazu na překážku při pohybu nahoru nebo dolů. DL14 neobsahuje žádné materiály s PVC a šetří tak životní prostředí. Standardní barvy sloupku jsou černá, šedá a bílá, možností je výroba barevných variant dle přání zákazníka.

DL14 je kompatibilní se všemi kontrolboxy a ovladači řady DESKLINE- řešení Plug & Play™.



## Vlastnosti :

- Max. síla : až 700N (na sloupek)
- Rychlost : až 38mm/s
- Standardní zástavbová délka : 525 mm
- Standardní délka zdvihu : 660 mm
- Barva : černá (RAL 9005), šedá (RAL 9006) nebo bílá (RAL 9016)
- Nízká hlučnost
- Synchronní pohyb středního profilu
- Volitelný kabel motoru : 200mm, 500mm, 1000mm, 2000mm nebo 2500mm, vždy černý
- Rozměry sloupku : ø70 (vnější profil), ø63,5 (střední profil) a ø57 (vnitřní profil)
- Profily DL14 jsou zajištěny proti protáčení / kroucení
- Dynamický ohybový moment :  $M_y = \max. 150 \text{ Nm}$
- 2 x Hall senzor
- PIEZO™ : integrovaný senzor pro minimalizaci rizika poškození stolu a vybavení nárazem, pro oba směry

## Možnosti :

- Zvláštní barevné provedení
- Montážní příruba pro trnož (zvláštní provedení)

## Použití :

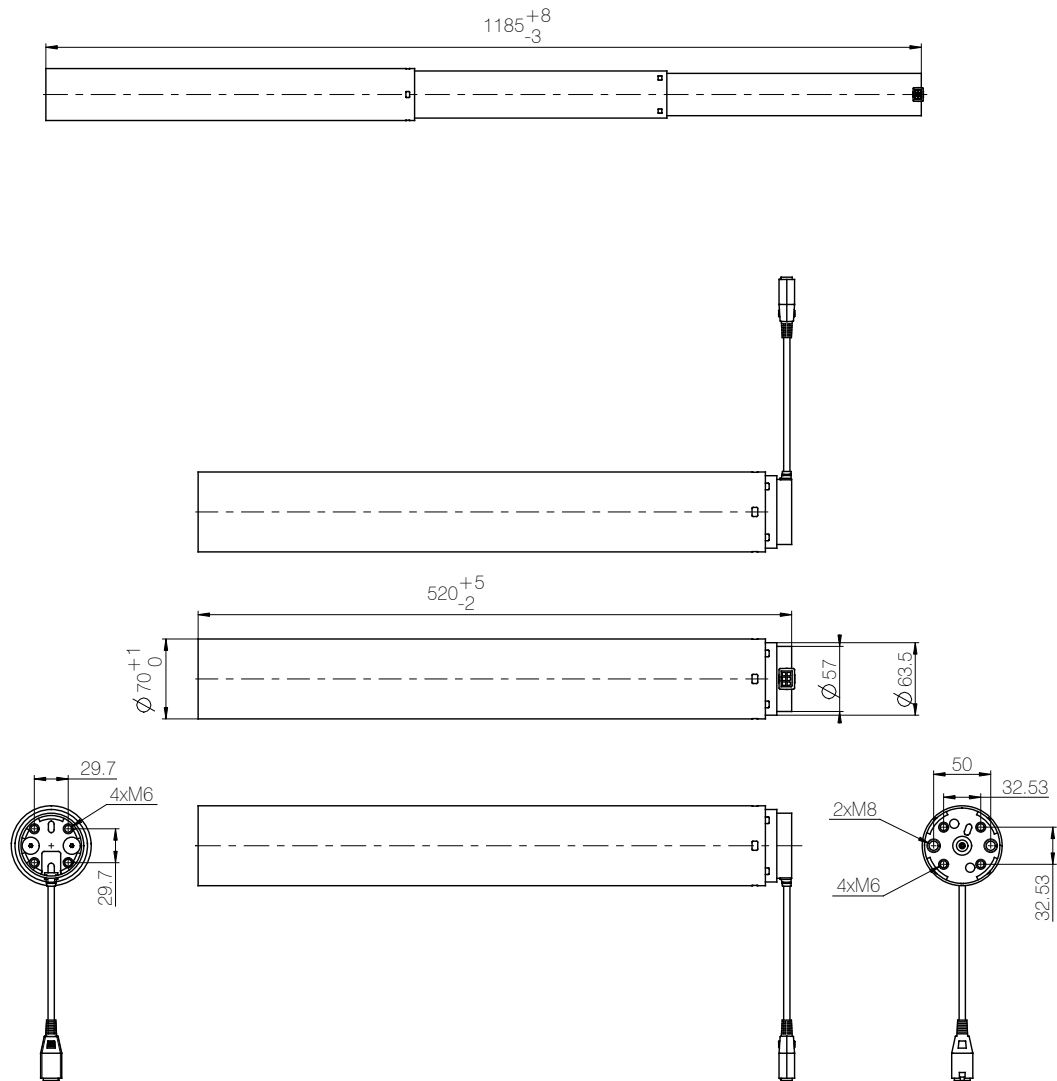
- Samostatný sloupek nebo paralelní systém
- Zátěžový cyklus : 10 % ~ 2 min. nepřetržitého provozu při plném zatížení následováno 18 minutami v klidu
- Teplota prostředí : +10°C až +40°C
- Kompatibilní s kontrolboxy a ovladači řady DESKLINE®
- Schváleno dle EN 60335-1
- Schváleno dle UL 962
- Skladovací a přepravní teplota : -10°C až +70°C

## Technická specifikace

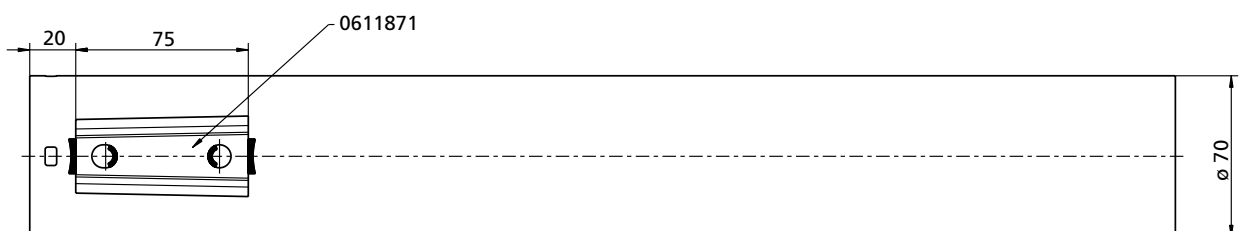
Typ	Max. síla (N)	Max. moment kroucení* (Nm)	Max. ohybový moment (Nm)	Samosvornost (N)	Rychlost bez zátěže (mm/s)	Zátěžový cyklus (%)
DL14	700	200	150	700	38	10

\* Moment kroucení představuje maximální moment krutící/otáčivé síly, které sloupek odolá.

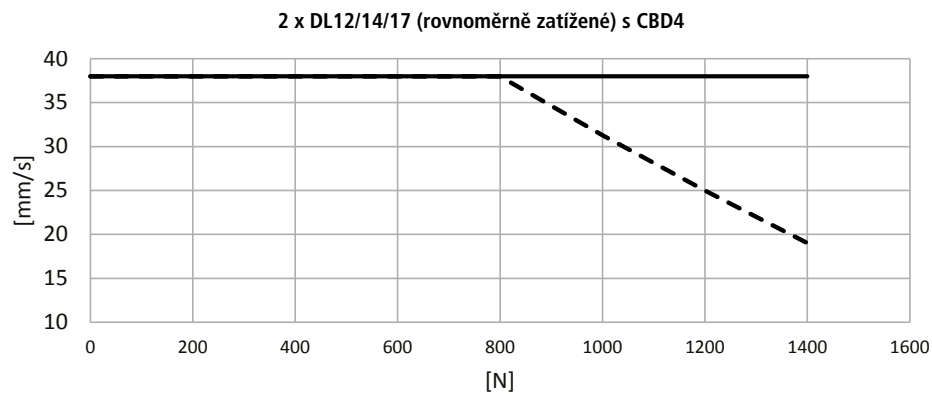
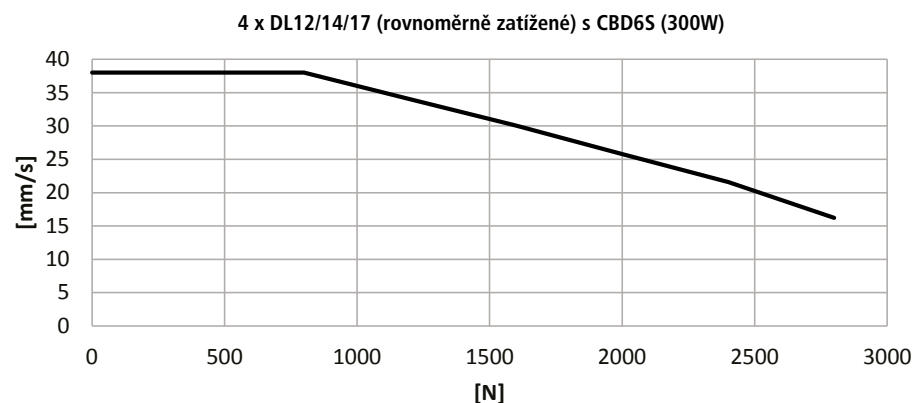
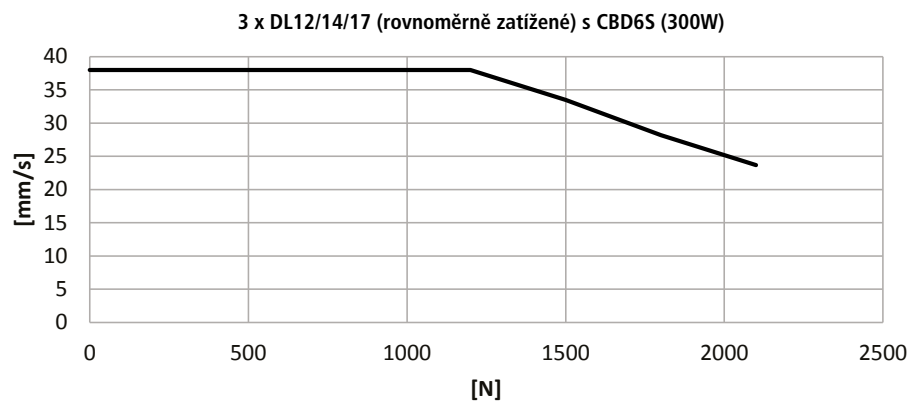
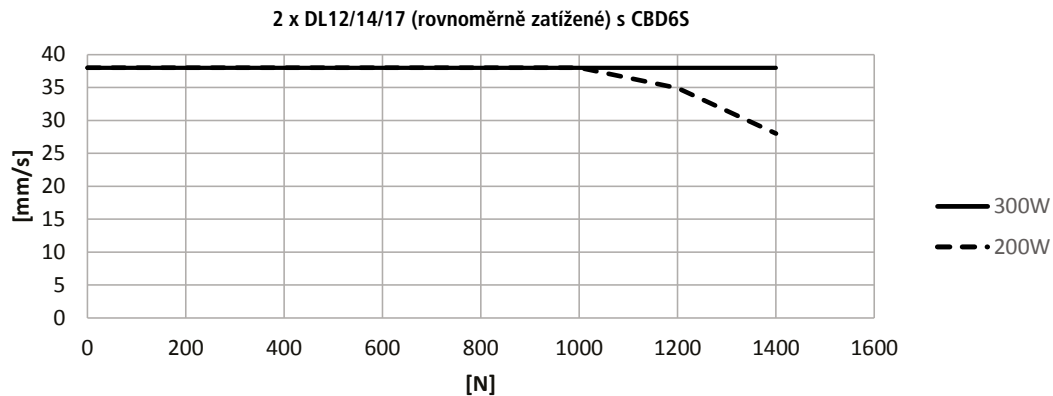
## Rozměry



## Umístění příruby pro příčnou vzpěru (volitelné)



Graf DL14 700N (20mm stoupání)



Výše uvedené křivky platí pro centrálně umístěné zatížení. Při momentovém zatížení bude ve sloupcích zvýšené tření, což odpovídajícím způsobem sníží zdvihovou sílu.



Mějte na paměti, že systém DESKLINE® DL14 lze použít pouze ve funkci tlaku.

## DL14

Objednací kód :

<u>DL14</u>	<u>0</u>	<u>0</u>	<u>0</u>	<u>B</u>	<u>0</u>	<u>E</u>	<u>660</u>	<u>525</u>	
									Zástavbová délka :
									525 = 525 mm
									Délka zdvihu :
									660 = 660 mm
									Typ motoru :
									E = PIEZO + IID
									Možnost :
									0 = Standard
									Barva :
									A = Šedá (RAL 9006)
									B = Černá (RAL 9005)
									D = Bílá (RAL 9016)
									Možnost :
									0 = Standard
									1 = DL4 - příruba 0611871
									Kabel :
									0 = 200 mm
									Stoupání pístnice :
									0 = 2 x 10 mm
									Typ :
									DL14



Všechny kabely pro sestavení kompletního systému DESKLINE® musí být objednány samostatně. Nabízíme širokou škálu různých verzí a délek. Informace o objednacích číslech, barvách a délkách vám poskytneme na požádání.





---

#### Podmínky užití

Výrobce zařízení či jeho uživatel nese plnou odpovědnost za určení vhodnosti a správné použití výrobků firmy LINAK v konkrétním zařízení. LINAK poskytuje o svých produktech přesné a aktuální informace. S ohledem na neustálý vývoj a zlepšování našich výrobků neručíme za aktualnost a úplnost údajů v tomto návodu. Ze stejného důvodu nemůže LINAK garantovat trvalou dostupnost jednotlivých typů výrobků. LINAK si proto vyhrazuje právo ukončit výrobu a prodej zboží uvedeného v tomto návodu nebo na webu.

Veškerý prodej a dodávky zboží se řídí dle instrukce "Standardní podmínky pro prodej a dodávky zboží" firmy LINAK. Kopii těchto podmínek Vám poskytneme na požádání.