

Zvedací sloupek BL1

BL1 je třístupňový polohovací sloupek, používaný například v nemocničních postelích, v lůžkách pro pečovatelská zařízení, v křeslech, v lehátkách či zubařských křeslech.

Polohovací sloupek BL1 je kompaktní a má dlouhý zdvih. Jednotlivé stupně třídlíného profilového vedení se překrývají a díky tomu je sloupek i při maximálním vysunutí velice tuhý a stabilní.

Polohovací sloupek ukrývá aktuátor s otevřenou pístnicí a řetězovým pohonem profilů, který je prakticky nehlučný.

BL1 je k dispozici s kabelem vedeným vnitřní částí sloupku, což zjednodušuje zapojení ručního nebo nožního ovladače.

Kabely jsou skryté uvnitř sloupku, což umožňuje připojit řídicí jednotku a kabel motoru na horní straně sloupku, avšak na spodní straně sloupku lze připojit pouze řídicí jednotku nebo kabel motoru.

Vedení kabelů sloupkem usnadňuje jeho integraci a spojení s designem zařízení a navíc usnadňuje čištění.

Další výhody jsou :

- Nízká zástavbová výška a zároveň dlouhý zdvih
- Vysoká úroveň stability
- Nízká hlučnost
- Výměnné kabely



Vlastnosti a možnosti :

- Zatížení v tlaku : 2000 N
- Barva : Eloxovaný hliník
- Třída krytí : IPX6
- Motor : 24 VDC, 12 VDC
- Zástavbové rozměry :
Standard : 350 mm(+/-4) - zdvih 200 mm, 300 mm, 400 mm(+/-3)
Medium : 312 mm(+/-4) - zdvih 324 mm(+/-3)
Small : 274 mm (+/-4) - zdvih 248 mm (+/-3)
- Možnosti zpětné vazby : Dual hall
- Hlučnost : 50 dB(A)
- Bezpečnostní matice : Volitelná
- Vestavěné elektrické koncové spínače : Ano
- Výměnné kabely : Minifit - minifit (kabel motoru) a 10 pólový modulární konektor (ruční nebo nožní ovladač)
- Koeficient bezpečnosti : >2.5
- Hmotnost : BL1 Standard : 9,8 kg
BL1 Medium : 8,7 kg
BL1 Small : 8,0 kg
- Ohybový moment statický : 500 Nm
- Ohybový moment dynamický : 250 Nm
- Ochrana zemnicím kabelem : Volitelná, pro vyrovnání potenciálu horní a dolní desky
- Připojení kabelu motoru : Standardně na horní desce nebo volitelně na dolní desce
- Připojení kabelu ovládání : Volitelné díky vedení kabelu sloupkem

Použití :

- Zátěžový cyklus : 10%, 2 minuty nepřetržitého provozu následováno 18 minutami v klidu
- Provozní teplota : + 5 °C až + 40 °C
- Skladovací teplota : max. 50 °C
- Kompatibilita : CB6 OBL, CB6 OBF, CB16 a CB20
- Certifikace : IEC60601-1:2005 3rd ed., ANSI / AAMI ES60601-1:2005, 3rd edition, CAN / CSA-22.2 No 60601-1:2008. UL-approved 2015.12.07

BL1

Objednávací kód :

BL1	4	1	H	A	0	1	400	A	
									Zástavbová délka :
									Délka zdvihu :
									Typ motoru :
									Bezpečnost :
									Barva :
									Pozicování :
									IP krytí :
									Stoupání závitů :
									Typ :

A = 350 mm
B = 312 mm
C = 274 mm
D = 350 mm a kabel HB vedený sloupkem (pouze s motory typu 1 nebo 2)
E = 312 mm a kabel HB vedený sloupkem (pouze s motory typu 1 nebo 2)
F = 274 mm a kabel HB vedený sloupkem (pouze s motory typu 1 nebo 2)

200 mm, 300 mm, 400 mm (BID = 350 mm)
324 mm (BID = 312 mm)
248 mm (BID = 274 mm)

1 = Standard 24V DC
2 = 12V DC
3 = Standard 24V DC, připojení na dolní desce
4 = 12V DC, připojení na dolní desce

0 = Standard
1 = Bezpečnostní matice (tlak)
2 = Standard, s vyrovnáním potenciálu horní a dolní desky
3 = Bezpečnostní matice (tlak) s vyrovnáním potenciálu horní a dolní desky

A = Eloxovaný hliník
B = Eloxovaný hliník, natřená horní a dolní deska (RAL7035)
C = Eloxovaný hliník, pozinkovaná horní a dolní deska

1 = Koncové spínače
H = Koncové spínače a Dual hall

1 = IPx6

4 = 4 mm
9 = 9 mm (pouze s 12V DC)

BL1

Při volbě typu motoru 3 nebo 4 je konektor na horní desce opatřen záslepkou.

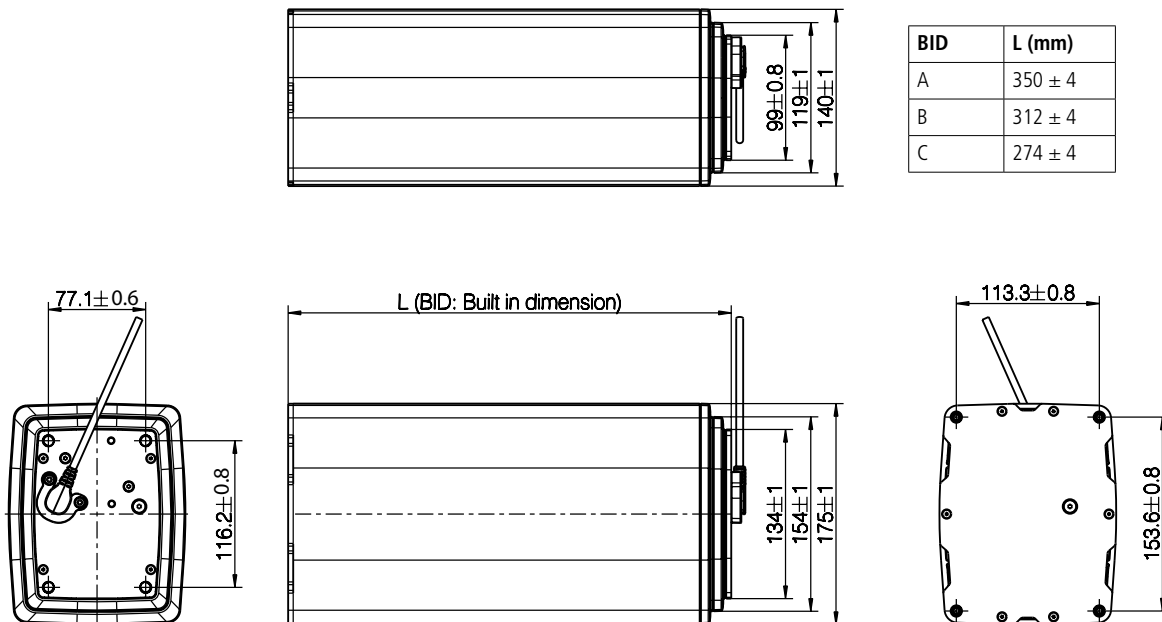
Možnosti - připojení v horní desce :

- Kabel motoru a kabel ovladače
- Kabel motoru
- Bez připojení (kabel motoru připojen v dolní desce)

Možnosti - připojení v dolní desce :

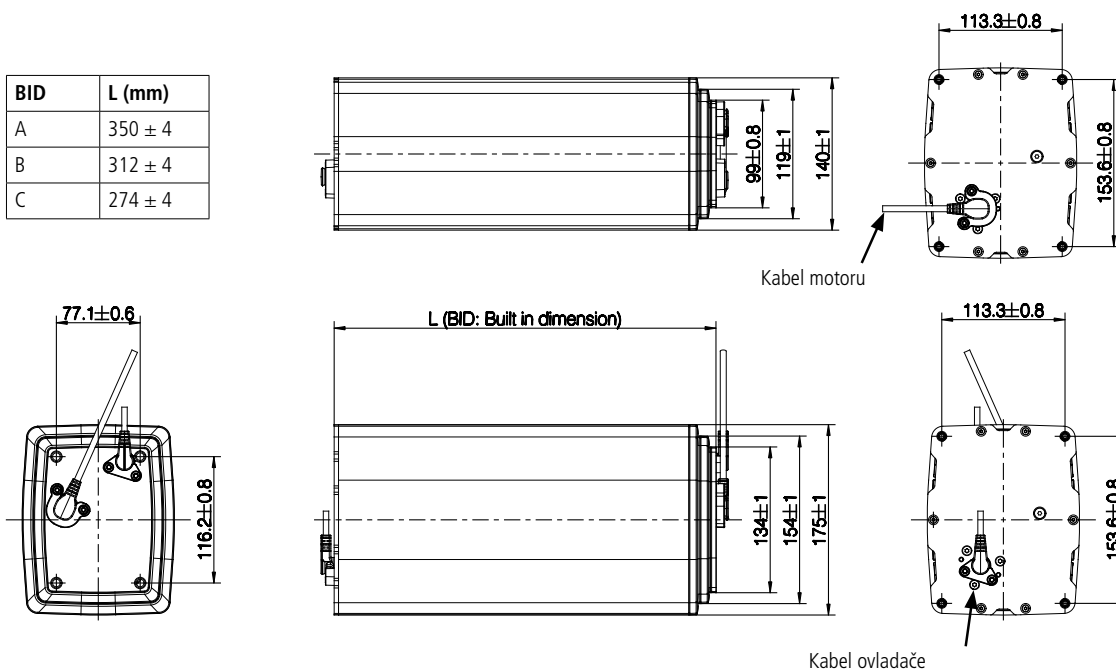
- Kabel motoru
- Kabel ovladače
- Bez připojení (kabel motoru připojen v horní desce)

Rozměry



Výkres č. : 0807000

Rozměry - BL1 s kabelem vedeným skrz



Výkres č. : 0807001, 0807002-A

Podmínky užití

Koncový uživatel nese plnou zodpovědnost za určení vhodnosti a správné použití výrobků firmy LINAK v konkrétním zařízení. LINAK poskytuje o svých produktech přesné a aktuální informace. S ohledem na neustálý vývoj a zlepšování našich výrobků neručíme za aktuálnost a úplnost údajů v tomto návodu. Ze stejného důvodu nemůže LINAK garantovat trvalou dostupnost jednotlivých typů výrobků. LINAK si proto vyhrazuje právo ukončit výrobu a prodej zboží uvedeného v tomto návodu nebo na webu.

Všechny prodej a dodávky zboží se řídí dle instrukce "Standardní podmínky pro prodej a dodávky zboží" firmy LINAK. Kopii těchto podmínek Vám poskytneme na požádání.