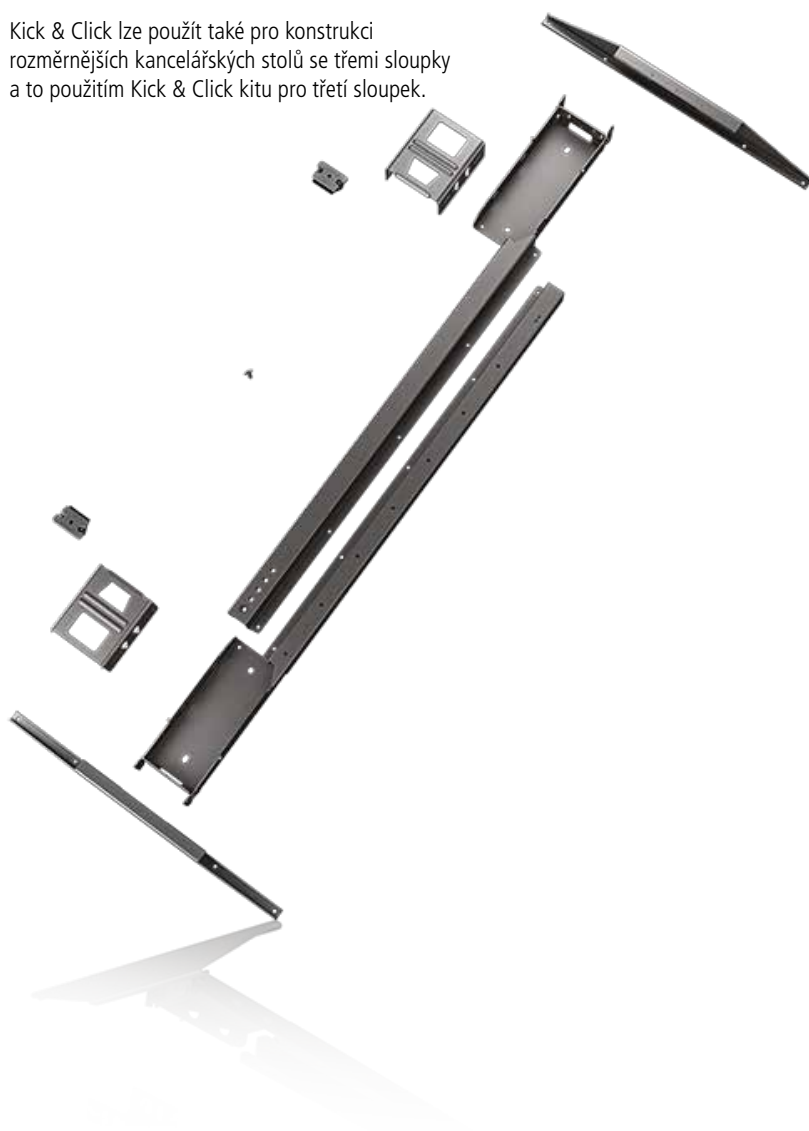


Kick & Click™

LINAK nabízí chytré a intuitivní řešení pro spojení sloupků řady Desklift s pracovní deskou. Toto řešení je perfektní pro nejrůznější kancelářské stoly postavené na dvou sloupcích. Montáž usnadňuje jedinečný systém Kick & Click. Díly systému jednoduše sestavíte a kliknutím pevně spojíte bez použití jakýchkoli nástrojů a vyhnete se tak nutnosti použití 6 šroubů, které jsou normálně potřeba pro pevné spojení sloupků s horním rámem.

Kick & Click je modulární koncept kompatibilní se všemi osmi sloupky DESKLINE, které mají kryt motorů. Kick & Click je k dispozici ve třech standardních verzích : Kick & Click Adjustable, Kick & Click Fixed a Kick & Click Base.

Kick & Click lze použít také pro konstrukci rozměrnějších kancelářských stolů se třemi sloupky a to použitím Kick & Click kitu pro třetí sloupek.



Vlastnosti všech verzí :

- Barvy (všechny kovové části) : Černá, šedá nebo bílá
- Délka příčnicku : 550mm
- Umožňuje stavbu stolu s centrálně uloženými (T-stůl) nebo předsazenými (C-stůl) sloupky

Vlastnosti Kick & Click Adjustable :

- Stoly šířek 1400 - 2000mm (šířka rámu 1340 - 1940mm)
- Dodání po komponentech nebo v setech
- Možnost dodání šroubů pro upevnění horní desky

Vlastnosti Kick & Click fixed :

- Stůl šířky 1200 mm (šířka rámu 1140 mm)
- Dodání po komponentech nebo v setech
- Možnost dodání šroubů pro upevnění horní desky

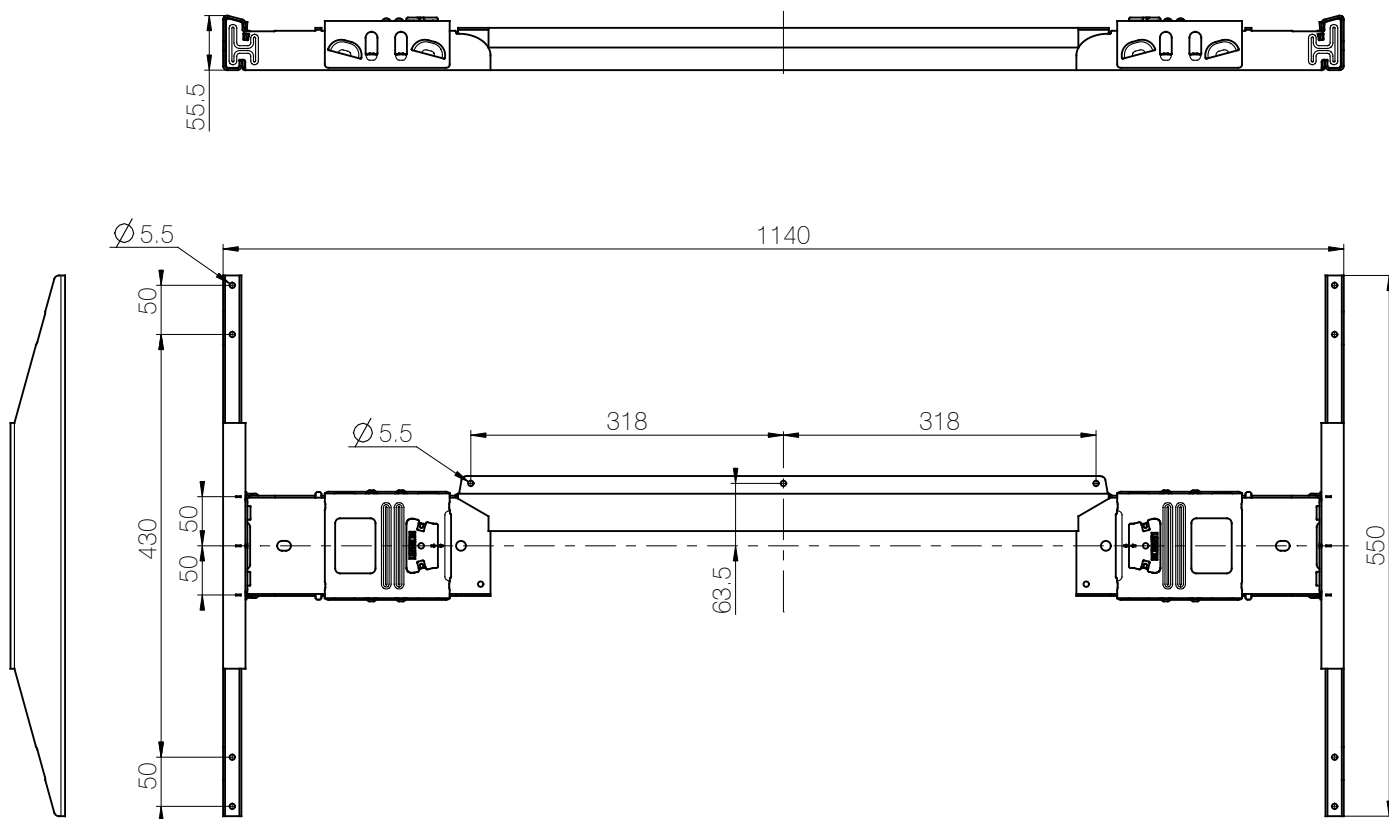
Vlastnosti Kick & Click Base :

- Skládá se z příčnicku (2x), základny (2x), příruby (2x) a zámku Kick Lock, určeno pro stoly se dvěma sloupky
- Dodání po komponentech

Použití :

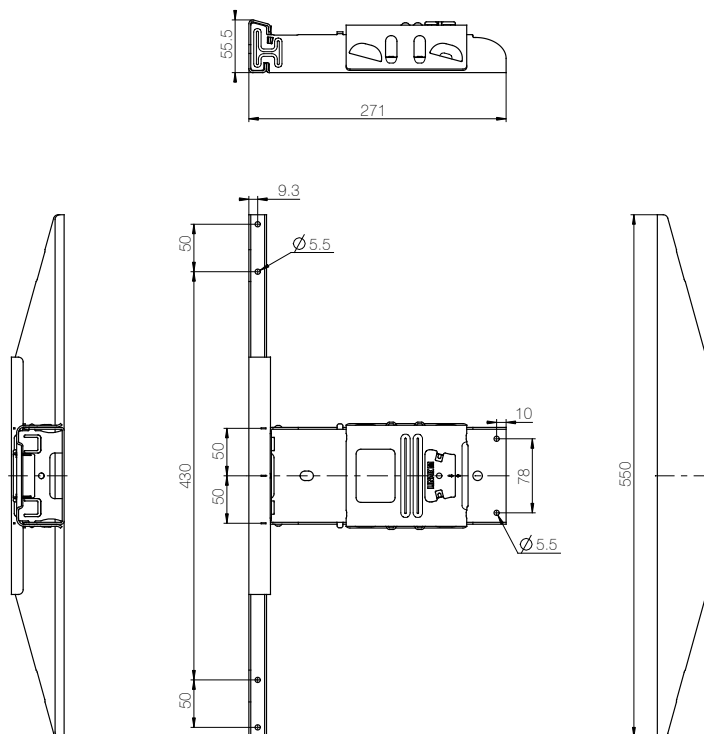
- Kompatibilní se systémy DESKLINE se sloupky s krytem motoru : DL5, DL6, DL8, DL9, DL10, DL11, DL15 nebo DL16
- Lze použít pro T-stoly (centrálně uložené sloupky) nebo C-stoly (předsazené sloupky)
- Kick & Click Adjustable je otestován v souladu s EN527-1 a EN527-2 pro stoly šířek od 1,40m do 2,0m.
- Kick & Click je otestován v souladu s Bifma 5.5 a je schválen pro stoly šířky až 1,8m.

Kick & Click Fixed



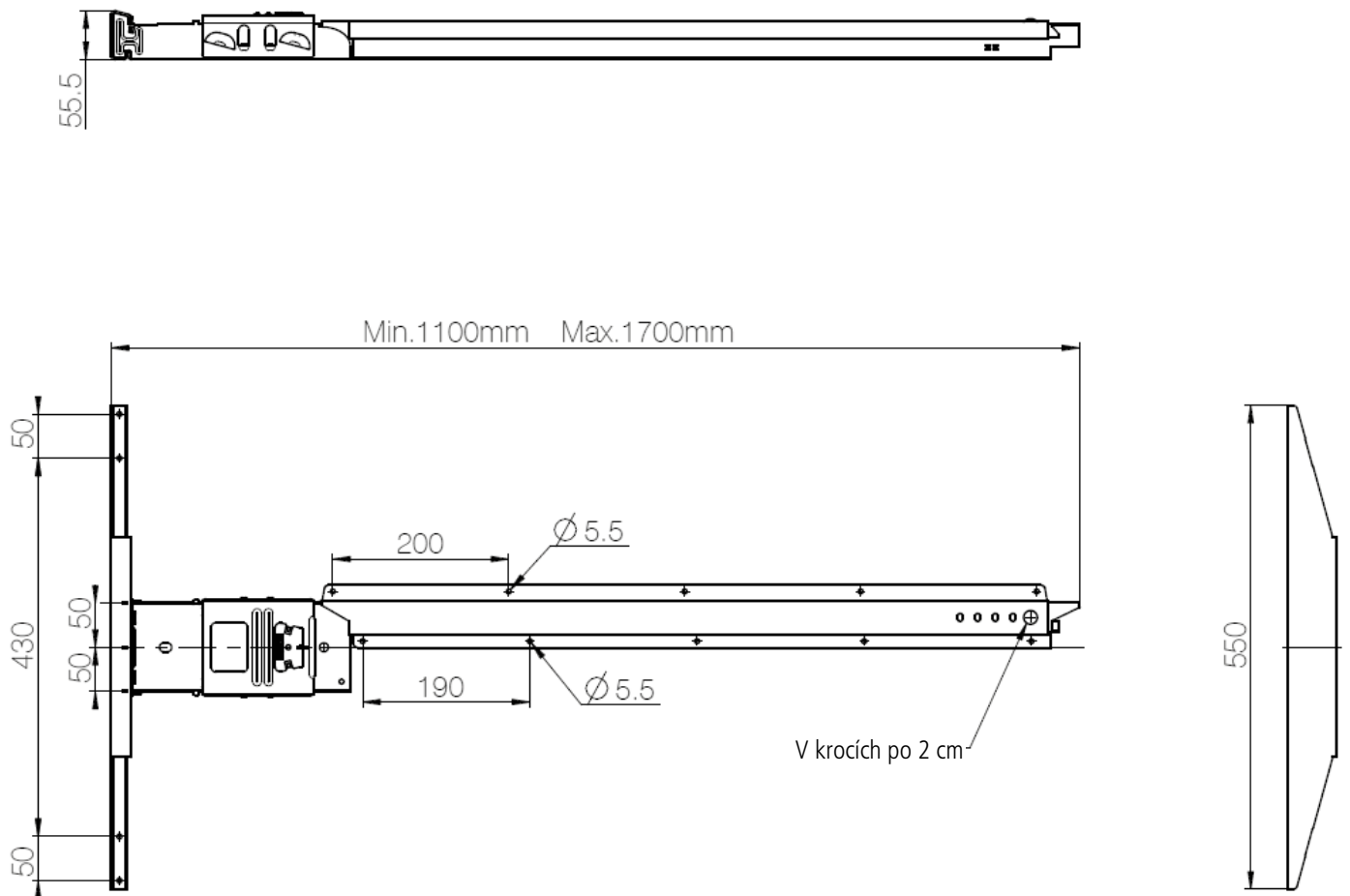
V porovnání se systémem Adjustable se systém Fixed skládá z pouze jednoho nosníku (rail), ke kterému jsou na obou koncích přivařeny základny (base).

Kick & Click Base

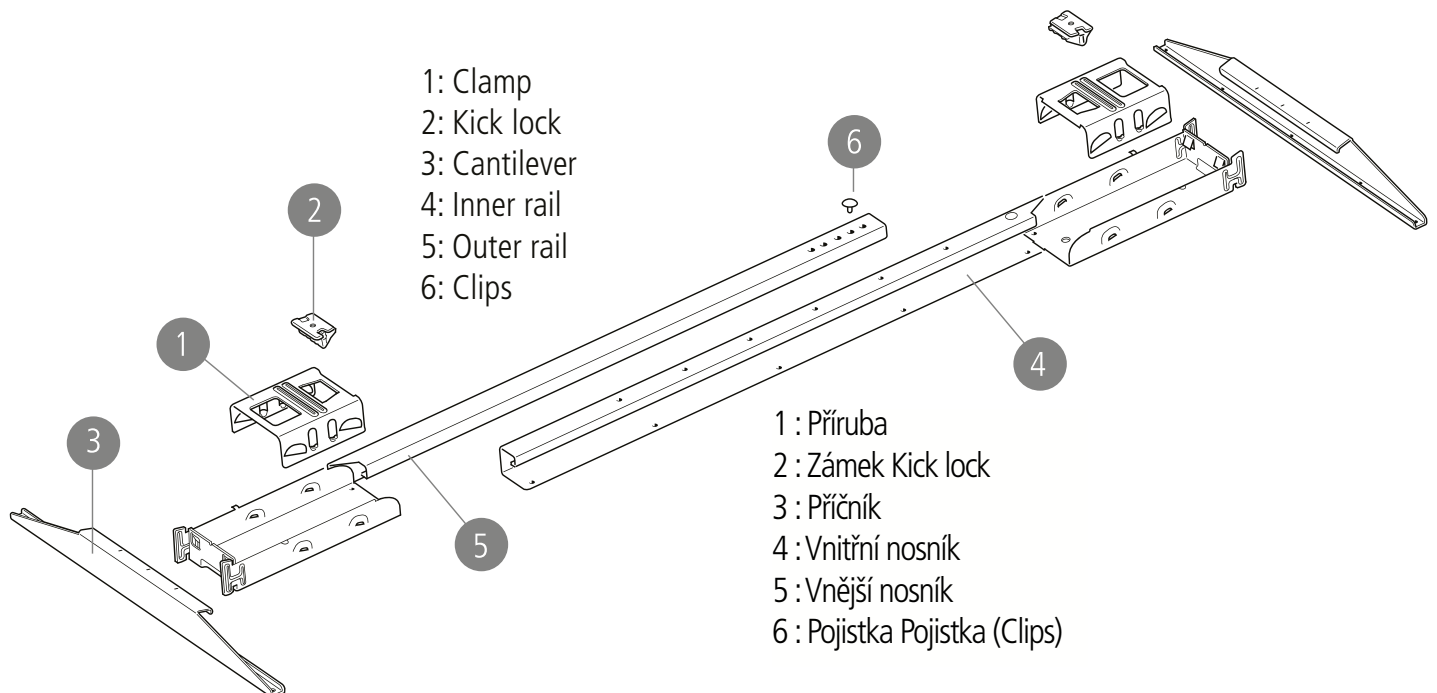


Systém base je bez vnitřního a vnějšího nosníku (inner / Vnější nosník (Outer rail)). Tento systém je určen pro výrobce podnoží, kteří si chtějí k základně (Base) přivařit vlastní nosníky nebo jej lze použít u stolů, které nepotřebují žádné nosníky, například díky síle horní desky. Systém Base lze použít rovněž pro stoly se třemi sloupky.

Kick & Click 3rd leg kit (kit pro 3 sloupek)



Kick & Click : pojmenování jednotlivých součástí



Objednávací kód

Kick & Click Adjustable

Kompletní set


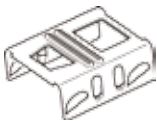




KNC 1 0 0 0 01 A 1340 - 1940

Maximální délka :	1940 = 1940 mm
Minimální délka :	1340 = 1340 mm
Barva :	A = Všechny kovové části šedé (RAL9006) B = Všechny kovové části černé (RAL9005) D = Všechny kovové části bílé (RAL9016)
Montážní kit :	00 = Bez šroubů 01 = ø4,5 x 16 vrut s hlavou na kříž. šroubovák PZ2
Možnost :	0 = Standard
Možnost :	0 = Standard
Možnost :	0 = Standard
Model :	1 = Standard
Typ :	KNC = Kick&Click



50 setů na standardní paletě.

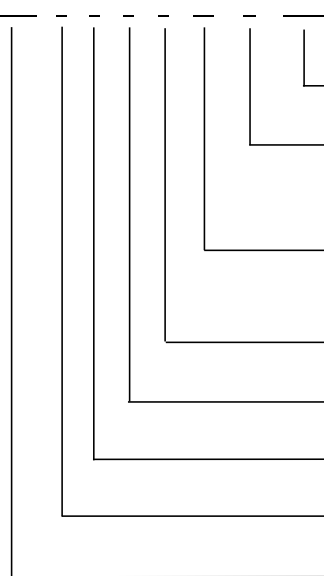
Komponenty :

Výrobek	Popis	Dílů na stůl	Objednávací kód
	Zámek Kick Lock	2	1003W1003, černá
	Příruba (Clamp)	2	1003W3001-120, šedá 1003W3001-001, černá 1003W3001-022, bílá
	Příčník (Cantilever)	2	1003W3002-550-120, šedá 1003W3002-550-001, černá 1003W3002-550-022, bílá
	Vnitřní nosník (Inner rail)	1	1003W3003-1062-120, šedá 1003W3003-1062-001, černá 1003W3003-1062-022, bílá
	Vnější nosník (Outer rail)	1	1003W3004-1062-120, šedá 1003W3004-1062-001, černá 1003W3004-1062-022, bílá
	Pojistka (Clips)	1	1003W1008, černá

Kick & Click Fixed


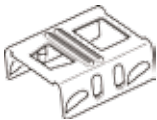


Kompletní set

KNC 1 0 0 0 01 A 1140




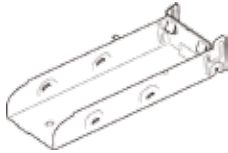


Maximální délka :	1140 = 1140 mm
Barva :	A = Všechny kovové části šedé (RAL9006) B = Všechny kovové části černé (RAL9005) D = Všechny kovové části bílé (RAL9016)
Montážní kit :	00 = Bez šroubů 01 = ø4,5 x 16 vrut s hlavou na kříž. šroubovák PZ2
Možnost :	0 = Standard
Možnost :	0 = Standard
Možnost :	0 = Standard
Model :	1 = Standard
Typ :	KNC = Kick&Click

Komponenty :

Výrobek	Popis	Dílů na stůl	Objednací kód
	Zámek Kick Lock	2	1003W1003, černá
	Příruba (Clamp)	2	1003W3001-120, šedá 1003W3001-001, černá 1003W3001-022, bílá
	Příčník (Cantilever)	2	1003W3002-550-120, šedá 1003W3002-550-001, černá 1003W3002-550-022, bílá
	Fixní nosník se základnami	1	1003-W3005-1134-120, šedá 1003-W3005-1134-001, černá 1003-W3005-1134-022, bílá

Kick & Click Base**Komponenty :**

Výrobek	Popis	Dílů na stůl	Objednací kód
	Zámek Kick Lock	2	1003W1003, černá
	Přiruba (Clamp)	2	1003W3001-120, šedá 1003W3001-001, černá 1003W3001-022, bílá
	Příčník (Cantilever)	2	1003W3002-550-120, šedá 1003W3002-550-001, černá 1003W3002-550-022, bílá
	Základna (Base)	2	1003W3006-120, šedá 1003W3006-001, černá 1003W3006-022, bílá 1003W3006-000, bez nástřiku

