

DESK FRAME 2 (DF2)

Technický list

DESK FRAME 2 (DF2)

Název Desk Frame 2 (DF2) napovídá, že produktem je kompletní rámové řešení LINAK®. Vychází z přepracovaného nosníku přičemž tento nový horní rám již obsahuje veškerou elektroniku včetně motoru a kompletní kabeláže.

Montáž systému DF2 je velmi rychlá a intuitivní, neboť díly jsou pečlivě navrženy, aby mohly být jednoduše nacvaknuty nebo připevněny jen několika šrouby. Systém DF2 charakterizuje čistý design. Zvedací sloupky nemají žádné viditelné kluzné bloky ani otvory v profilech. Kabeláž s předinstalovaným motorem skrytá v rámu zajistí, že viditelný je pouze síťový kabel a kabel k ovládacímu panelu. DF2 je synonymem osvědčené kvality LINAK s výkonem podobným řešením s třídílnými sloupky. Systémy DF2 jsou standardně vybaveny novou antikolizní technologií Desk Sensor™ 1 zabezpečující nábytek před poškozením při kolizích s překážkami. Systém DF2 využívá existující botičky DESKLIFT™ Feet, k montáži zvedacích sloupků (shora nebo zapuštěně) do konstrukce patek.

Způsob balení zajišťuje optimalizovanou logistiku, pro usnadnění manipulace jsou všechny hlavní komponenty baleny samostatně.



Vlastnosti:

Horní rám "Beam"

- Obsahuje motor a veškerou elektroniku
- Barvy (všechny kovové části): Černá (RAL 9005), šedá (RAL 9006) nebo bílá (RAL 9016)
- Teleskopické řešení – pro stolové desky šířek 1200 až 1800 mm (nastavitelné v krocích po 50mm)
- Vstupní napětí 230 V AC, 50 Hz nebo 120 V AC, 60 Hz
- Oválné otvory pro snadnější montáž do v desce předvrtaných otvorů
- Antikolize (Desk Sensor 1)
- ZERO™ : nízká spotřeba energie v režimu standby – 0,1 W

Sloupky

- PLUSTM design (neviditelné kluzné kameny)
- Snadná montáž bez šroubů - stačí nacvaknout k rámu
- Max. zatížení 800 N na sloupek
- Max. rychlost 38 mm/s bez zatížení
- Třístupňový sloupek
- Rozměry : viz. níže
- Max. ohybový moment 150 Nm dynamicky
- Dostupné v černé (RAL 9005), šedé (RAL 9006) nebo bílé (RAL 9016)

Příčnický

- Délka: 546 mm
- K dispozici pro T-stoly (symetrické)
- K dispozici v černé (RAL 9005), šedé (RAL 9006) nebo bílé (RAL 9016)

Ovladače

- Všechny desk panely

Botičky

- DESKLIFT™ botičky se symetrickým vrtáním (DLF) pro T-stoly
- Zapuštěná nebo horní montáž
- Délky 560 mm a 710 mm
- K dispozici v černé (RAL 9005), šedé (RAL 9006) nebo bílé (RAL 9016)

Použití:

- Pro T-stoly (symetrické umístění sloupků)
- Zátěžový cyklus: 5% ~ 1 minuta nepřetržitého provozu při plném zatížení následovaná 19 minutami pauzy
- Teplota prostředí: +10°C až +40°C
- Skladovací a přepravní teplota: -10°C až +50°C
- Schváleno dle EN 60335-1
- Schváleno dle UL962
- Kompatibilní s botičkami DESKLIFT™ Feet (DLF) pro T-stoly
- Kompatibilní se všemi ovládacími panely DP

Rozměry sloupku

Profil	Zástavbová délka	Zdvih	Ekvivalent sloupku
50 x 80 mm	560 518 (BIFMA)	650 665 (BIFMA)	DL6
70 x 70 mm	560	650	DL19

DF2 horní rám - Beam

Objednací kód:

DF2B 0 0 0 1 0 0 A 0 0 0 0 0 0 A 1 0 9

Síťový kabel:	9 = Bez kabelu
Možnost:	0 = Standard
Napětí zdroje:	0 = 230 - 240 V / 50 Hz 1 = 120 V / 60 Hz
Rozhraní:	A = LINbus
Antikolize:	0 = Standard (senzor)
Možnost:	0 = Standard
Možnost:	0 = Standard
Možnost:	0 = Standard
Délka:	0 = Nastavitelná 1150 až 1750 mm
Barvy:	A = Všechny kov. části šedé (RAL 9006) B = Všechny kov. části černé (RAL 9005) D = Všechny kov. části bílé (RAL 9016)
Možnost:	0 = Standard
Možnost:	0 = Standard
Balení:	1 = V setu
Možnost:	0 = Standard
Možnost:	0 = Standard
Typ motoru:	0 = Standard
Typ:	DF2B = DESK FRAME 2 BEAM

K dispozici jsou tyto standardní položky:

Objednací kód	Popis			
	Napětí sítě	Barva	Antikolize	Balení
DF2B00001	120 V AC, 60 Hz	Šedá	Desk Sensor™ 1	V setu
DF2B00002	120 V AC, 60 Hz	Černá	Desk Sensor™ 1	V setu
DF2B00003	120 V AC, 60 Hz	Bílá	Desk Sensor™ 1	V setu
DF2B00004	230 V AC, 50 Hz	Šedá	Desk Sensor™ 1	V setu
DF2B00005	230 V AC, 50 Hz	Černá	Desk Sensor™ 1	V setu
DF2B00006	230 V AC, 50 Hz	Bílá	Desk Sensor™ 1	V setu

DF2 sloupky

Objednávací kód:

DF2LS	06	0	1	0	0	0	A	P	0	650	517		
												Zástavbová délka:	517 = 517 mm 475 = 475 mm (BIFMA)
												Délka zdvihu:	650 = 650 mm 665 = 665 mm (BIFMA)
												Možnost:	0 = Standard
												Standard:	P = PLUS™
												Barva:	A = Šedá (RAL 9006) B = Černá (RAL 9005) D = Bílá (RAL 9016)
												Mountážní příruba:	0 = Nevyužito
												Možnost:	0 = Standard
												Možnost:	0 = Standard
												Možnost:	0 = Standard
												Stoupání pístice:	0 = 20 mm (Standard)
												Typ sloupku:	06 = 3-stupňový 50 x 80 19 = 3-stupňový 70 x 80
												Typ:	DF2L = DESK FRAME 2 LEGS

Zástavbové délky sloupků (517/475 mm) s přičtením horního rámu (Beam) odpovídají zástavbové délce standardních sloupků (560/518 mm).

K dispozici jsou tyto standardní položky:

Objednávací kód	Popis			
	Design	Barva	Rozměry Zástavba / zdvih	Balení
DF2LS00001	3-stupně; 50 x 80 mm	Šedá	475 mm / 665 mm	V setu
DF2LS00002	3-stupně; 50 x 80 mm	Černá	475 mm / 665 mm	V setu
DF2LS00003	3-stupně; 50 x 80 mm	Bílá	475 mm / 665 mm	V setu
DF2LS00004	3-stupně; 50 x 80 mm	Šedá	517 mm / 650 mm	V setu
DF2LS00005	3-stupně; 50 x 80 mm	Černá	517 mm / 650 mm	V setu
DF2LS00006	3-stupně; 50 x 80 mm	Bílá	517 mm / 650 mm	V setu
DF2LS00008	3-stupně; 70 x 70 mm	Šedá	517 mm / 650 mm	V setu
DF2LS00009	3-stupně; 70 x 70 mm	Černá	517 mm / 650 mm	V setu
DF2LS00010	3-stupně; 70 x 70 mm	Bílá	517 mm / 650 mm	V setu



Sloupky DF2L ve verzi BIFMA jsou při plném vysunutí méně stabilní než standardní DF2L, protože přesah profilů je menší.

DF2 příčnický, ovládací panely a kabely

Objednávací kód:

DF2C	T	0	0	1	01	A	0	AA	0	0	AE	0	0							
														Možnost:	0 = Standard					
														Možnost:	0 = Standard					
														Desk panel:	00 = Bez ovladače AD = DPG1K AE = DPG1M - plná verze AF = DPG1M - verze s omezením AG = DPG1B - plná verze AH = DPG1B - verze s omezením AI = DPG1C - plná verze, v palcích AJ = DPG1C - plná verze, v cm AL = DPG1C - verze s omezením, v palcích AM = DPG1C - verze s omezením, v cm					
														Možnost:	0 = Standard					
														Možnost:	0 = Standard					
														Síťový kabel:	00 = Bez kabelu AA = EU 0015869*, 2,0 m AB = UK 0015588, 3,2 m AC = US 0015942, 3,2 m AD = CH 0015833, 3,2 m AE = EU 0015562, 3,2 m AF = CH 0015618*, 2,0 m AG = US 0015862*, 3,2 m AI = KOR 0015864, 3,2 m AJ = JP 0015841, 3,2 m					
														Délka:	0 = 546 mm					
														Barvy:	A = Všechny kov. části šedé (RAL 9006) B = Všechny kov. části černé (RAL 9005) D = Všechny kov. části bílé (RAL 9016)					
														Montážní kit:	00 = Žádný 01 = 22 x ø4,5 x 20 mm šrouby pro rám, 2 x ø4 x 35 mm šrouby pro DPG, 3 x 6,6 mm úchytky kabelu					
														Balení:	1 = V setu					
														Možnost:	0 = Standard					
														Možnost:	0 = Standard					
														Typ stolu:	T = T-stůl					
														Typ:	DF2C = DF2 Příčnick + Kabel + Ovladač					

* PVC-Free™

K dispozici jsou tyto standardní položky:

Objednací kód	Popis			
	Sítový kabel	Barva příčnicku	Ovladač	Balení
DF2C00001	US	Šedá	DPG1C plná verze (palce)	V setu
DF2C00002	US	Černá	DPG1C plná verze (palce)	V setu
DF2C00003	US	Bílá	DPG1C plná verze (palce)	V setu
DF2C00004	EU	Šedá	DPG1C plná verze (cm)	V setu
DF2C00005	EU	Černá	DPG1C plná verze (cm)	V setu
DF2C00006	EU	Bílá	DPG1C plná verze (cm)	V setu
DF2C00007	Žádný	Šedá	Žádný	V setu
DF2C00008	Žádný	Černá	Žádný	V setu
DF2C00009	Žádný	Bílá	Žádný	V setu
DF2C00010	EU	Šedá	DPG1K	V setu
DF2C00011	EU	Černá	DPG1K	V setu
DF2C00012	EU	Bílá	DPG1K	V setu
DF2C00013	UK	Šedá	DPG1K	V setu
DF2C00014	UK	Šedá	DPG1C plná verze (cm)	V setu
DF2C00015	UK	Černá	DPG1K	V setu
DF2C00016	UK	Černá	DPG1C plná verze (cm)	V setu
DF2C00017	UK	Bílá	DPG1K	V setu
DF2C00018	UK	Bílá	DPG1C plná verze (cm)	V setu

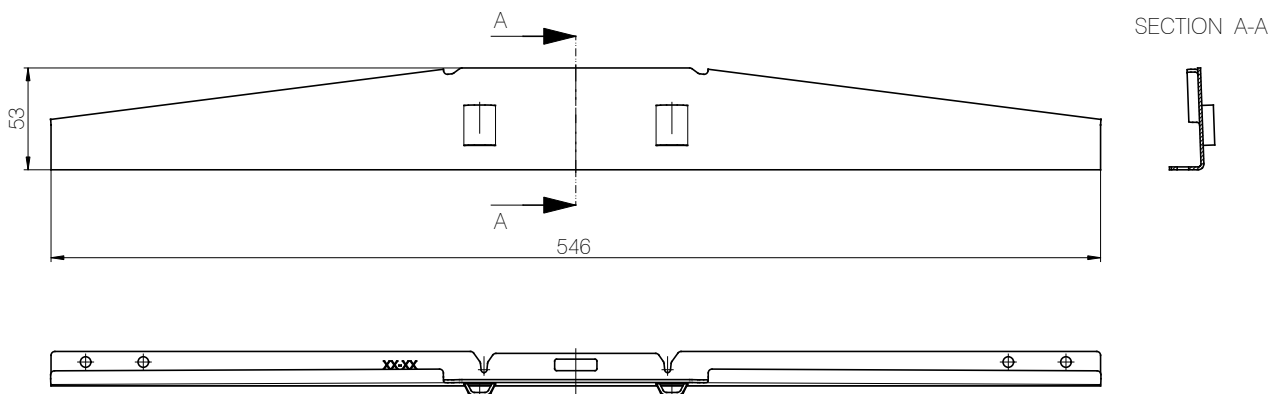
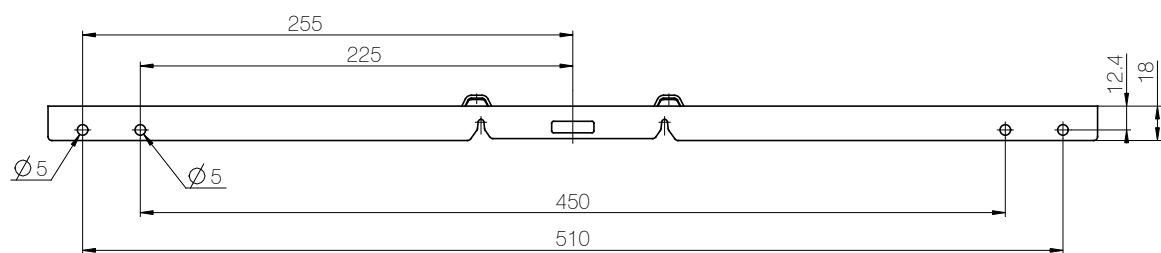
Obsahuje montážní kit.

Demontážní nástroj

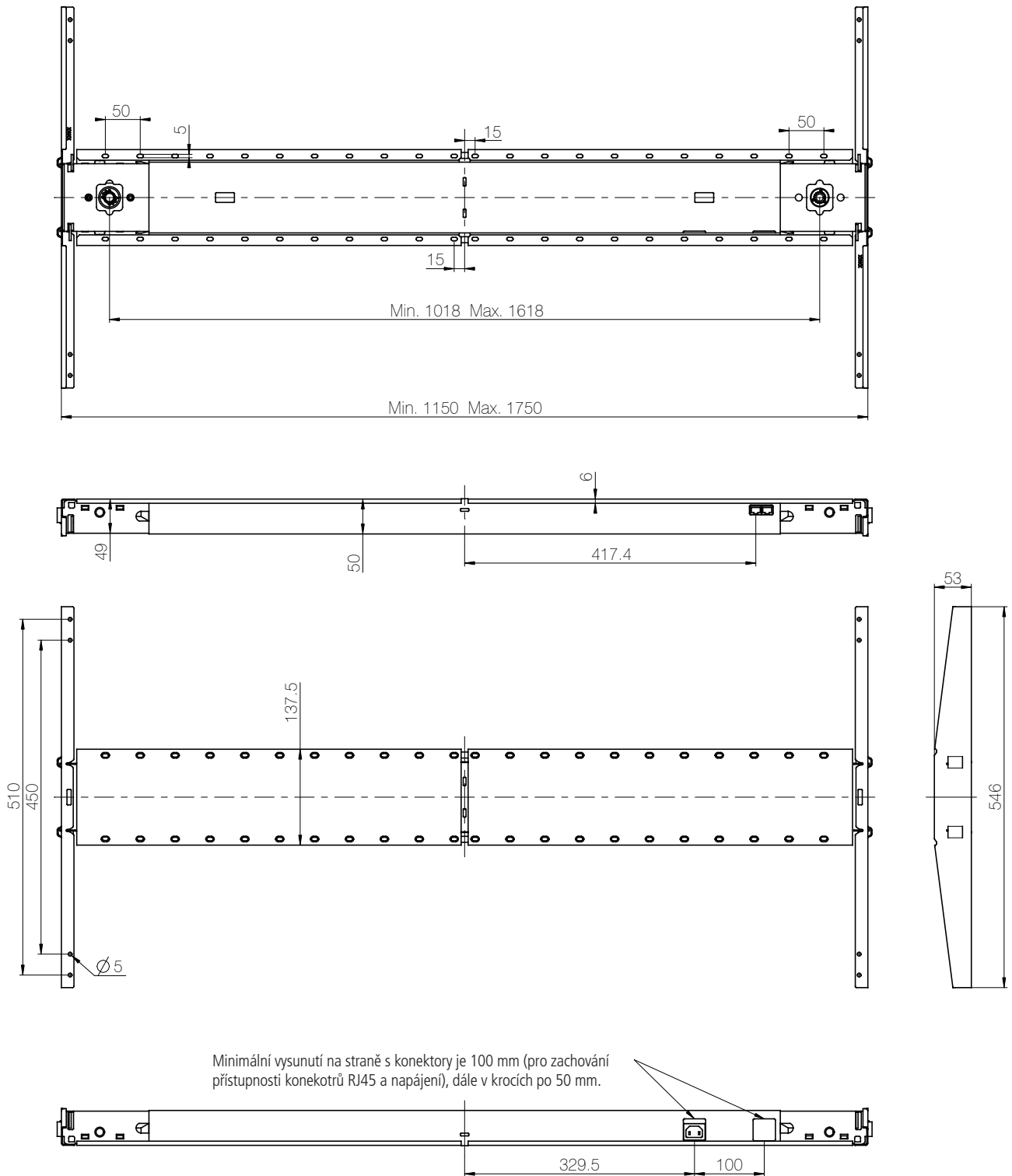
Objednací kód: SA1023W1241

Rozměry

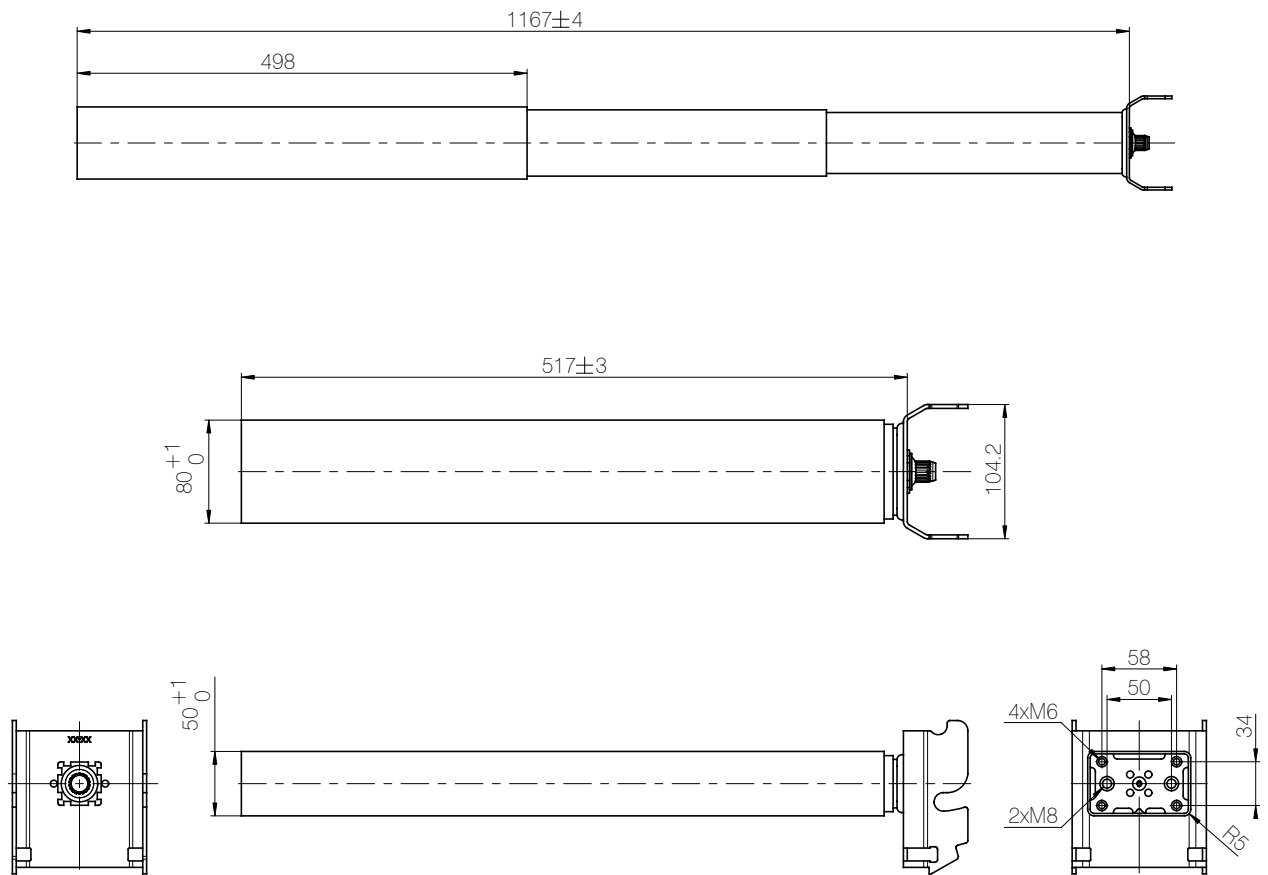
DF2 - příčnick



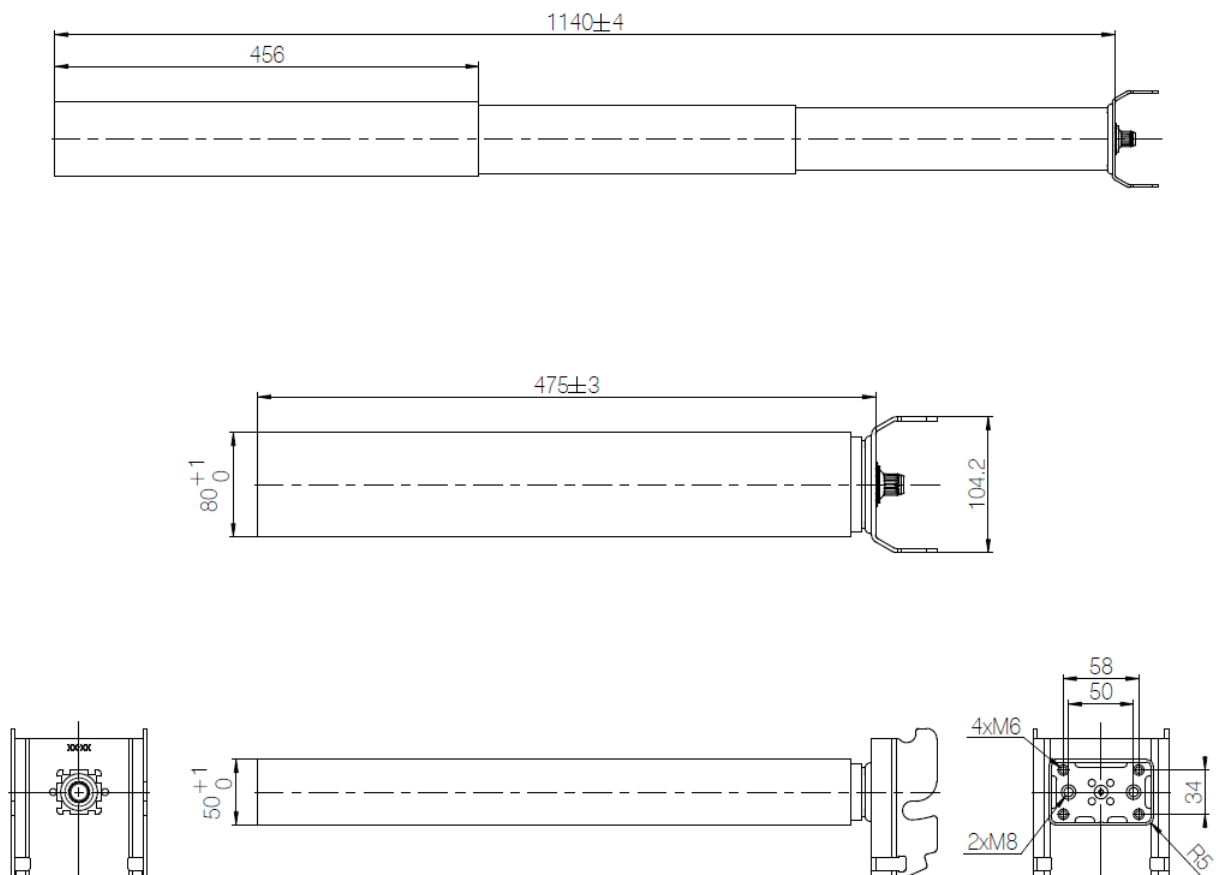
DF2 - horní rám (Beam)



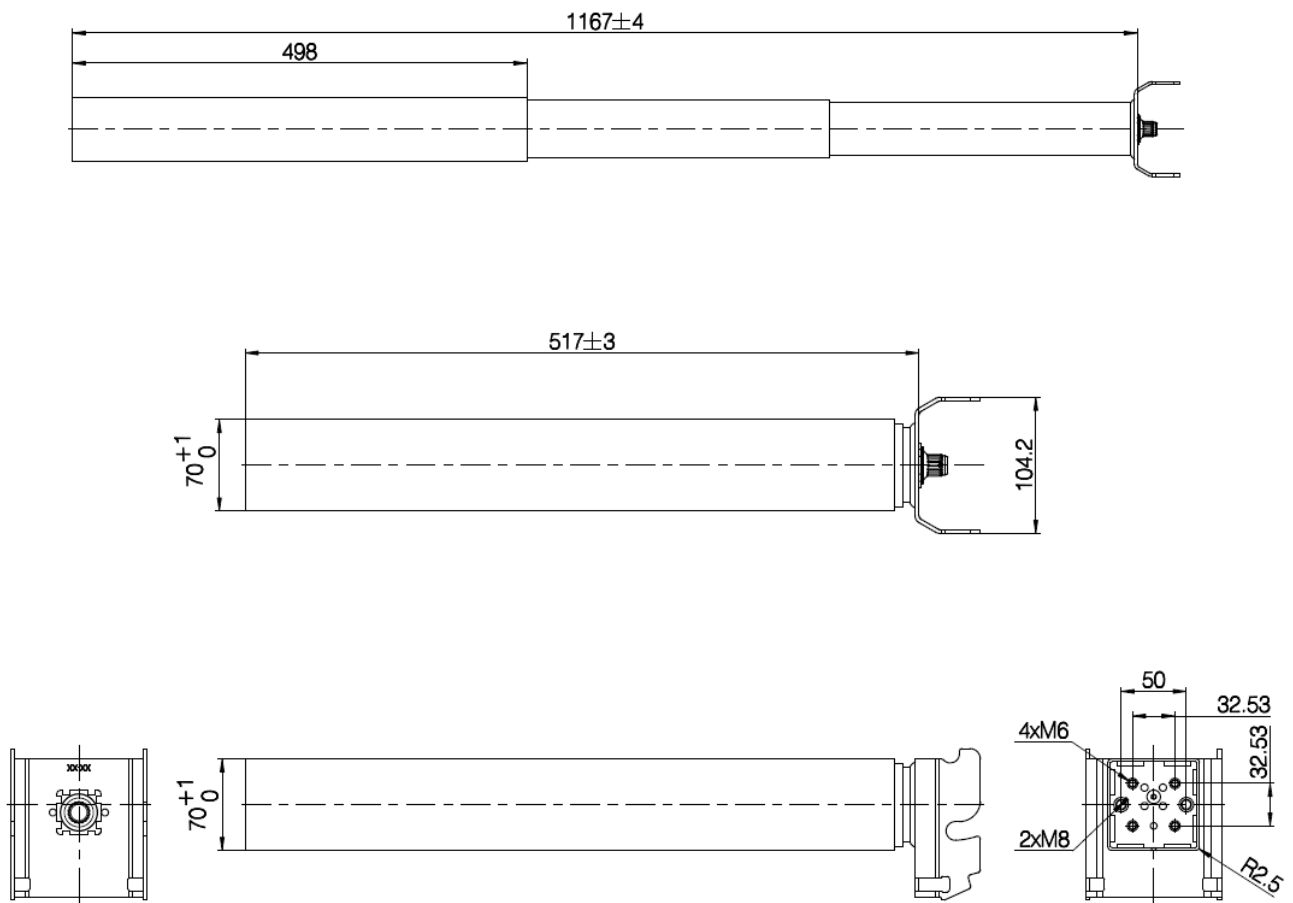
DF2LS06 Standard - sloupky



DF2LS06 BIFMA - sloupky

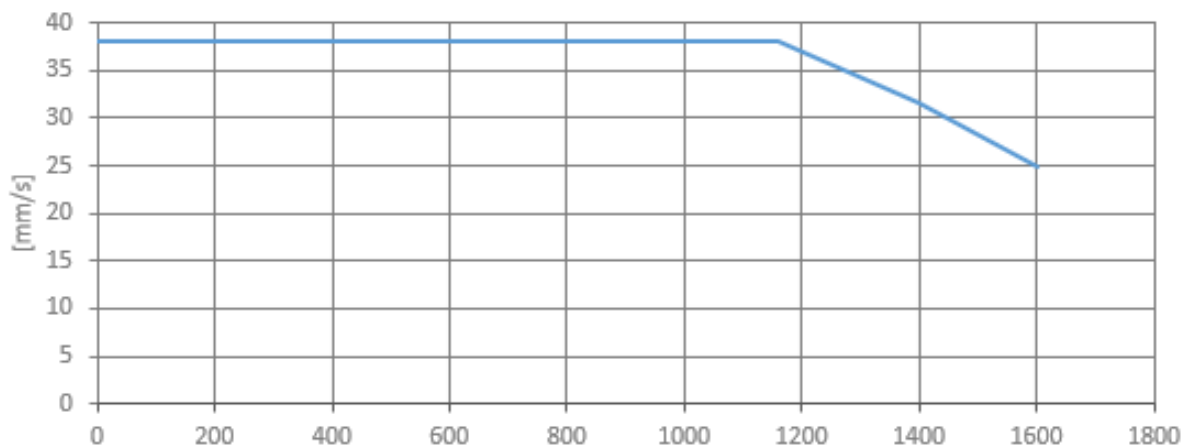


DF2LS19 Standard - sloupky



Výkonnostní křivka

DF2 s 2x DFL06/19 (rovnoměrně zatížené)



Podmínky užití

Výrobce zařízení či jeho uživatel nese plnou odpovědnost za určení vhodnosti a správné použití výrobků firmy LINAK v konkrétním zařízení. LINAK poskytuje o svých produktech přesné a aktuální informace. S ohledem na neustálý vývoj a zlepšování našich výrobků neručíme za aktualnost a úplnost údajů v tomto návodu. Ze stejného důvodu nemůžeme LINAK garantovat trvalou dostupnost jednotlivých typů výrobků. LINAK si proto vyhrazuje právo ukončit výrobu a prodej zboží uvedeného v tomto návodu nebo na webu.

Veškerý prodej a dodávky zboží se řídí dle instrukce "Standardní podmínky pro prodej a dodávky zboží" firmy LINAK. Kopii těchto podmínek Vám poskytneme na požádání.