

# POHON LA30

## Vlastnosti :

- 12/24V DC motor s permanentními magnety
- Max. síla až 6000N (LA30LK)
- Oko pístnice z oceli
- Elegantní a kompaktní konstrukce s malými zástavbovými rozměry
- Třída IP krytí : IPX0/66
- Barva : černá
- Rychlost max. 65 mm/s (LA30 S-motor se stoupáním 12mm)
- Nízká hlučnost
- Všechny části nesoucí zatížení z oceli
- Lichoběžníková závitová tyč pro optimální efektivitu
- Extra výkonný motor (S-motor)
- L-motor pro systém pohonů
- IP66 (LA30 s plastovým krytem)
- Dvojčinná brzda - zvýšená samosvornost, LA30 se stoupáním 6 nebo 9 mm, LA30 S-motor se stoupáním 6 nebo 9 mm a LA30L)
- Potenciometr pro výnos polohy pohonu (0-1 K Ohm, 0-5 K Ohm nebo 0-10 K Ohm)
- Čítač pulzů (pouze verze LA30 L-motor) : 8 pulzů na otáčku
- Volná matice - při jejím použití pracuje pohon pouze v tlaku
- Bezpečnostní matice (pouze pro tlak)
- Kryt svorek (pouze verze LA30 L-motor)
- Kulová matice (K) (pouze verze LA30 L-motor)
- Kulová matice a bezpečnostní matice (KAS) (pouze verze LA30 L-motor)
- Kulová matice, bezpečnostní matice a volná matice (KSM) (pouze verze LA30 L-motor)

## Použití :

- Zátěžový cyklus : 10%, 2 minuty nepřetržitého provozu následováno 18 minutami v klidu
- Okolní teplota : +5° až +40°C
- Skladovací teplota : -40° až +70°C
- Kompatibilní s kontrolboxy CB8, CB12,
- Pokud používáte LA30 s jinými kontrolboxy než od firmy LINAK konzultujte technické detaily se zastoupením firmy LINAK



CARELINE™  
IMPROVING EFFICIENCY  
TECHLINE™  
IMPROVING FLEXIBILITY

LA30 je silný aktuátor s rozměry vhodnými pro různé aplikace. Pohon může být dodán s vestavěným potenciometrem pro možnost servořízení a také extra silným rychlým motorkem pro zvýšení jeho výkonu (S-motor). Kromě využití v průmyslové a výrobní automatizaci či v zemědělských strojích je pohon vhodný například k natáčení satelitů.

## Technická specifikace

Objednáací číslo	Stoup. závitů (mm)	Max. síla tlak (N)	Max. síla tah (N)	*Samo-svornost max. s/bez brzdy (N)	Typická rychlost 0/plně zatížení (mm/s)	Délka zdvihu (mm)								Odběr proudu při plném zatížení	
						50	100	150	200P	250	300	350	400P	12V	24V
307xx0-4xxxx0/5xx	12	1000	1000	1000/0	48/24	50	100	150	200P	250	300	350	400P	14	7
303xx0-4xxxx0/5xx	9	1500	1500	1500/400	42/20	50	100	150P	200	250	300P	350	400	14	7
302xx0-4xxxx0/5xx	6	2000	2000	2000/500	18.5/14	50	100P	150	200P	250	300	350	400P	14	7
301xx0-xxxxx0/5xx	3	3000	3000	3000/3000	16/9	50P	100P	150	200P	250	300	350	400	14	6.4
307xx0-4xxxx1/2xx	12	1000	1000	1000/0	65/35	50	100	150	200P	250	300	350	400P	20	10
303xx0-4xxxx1/2xx	9	1800	1800	1800/0	52/25	50	100	150P	200	250	300P	350	400	20	10
302xx0-4xxxx2xx	6	2000	2000	2000/500	34/20.3	50	100P	150	200P	250	300	350	400P	18	-
302xx0-4xxxx1xx	6	2400	2400	2400/500	34/20.3	50	100P	150	200P	250	300	350	400P		9
301xx0-xxxxx1/2xx	3	3500	3000	3500/3500	17/9.5	50P	100P	150	200P	250	300	350	400	18	9
307xx0-4xxxx4xx	12	1000	1000	1000/0	26/20	50	100	150	200P	250	300	350	400P	-	2.5
303xx0-4xxxx4xx	9	2000	2000	2000/0	20/13	50	100	150P	200	250	300P	350	400	-	4.4
302xx0-4xxxx4xx	6	3000	3000	3000/2000	13.8/7	50	100P	150	200P	250	300	350	400P	-	4
301xx0-xxxxx4xx	3	4000	3000	4000/4000	7/4.5	50P	100P	150	200P	250	300	350	400	-	5.5
30Kxx0-0xxxx4xx	4	6000	3000	6000/n/a	8.7/5.5	-	-	150	200	250	300	350	400	-	4.7
30Kxx0-1xxxx4xx	4	6000	3000	6000/n/a	8.7/5.5	-	-	150	200	250	300	350	400	-	4.7
30Kxx0-3xxxx4xx	4	6000	3000	6000/n/a	8.7/5.5	-	100	150	200	250	300	350	400	-	4.7

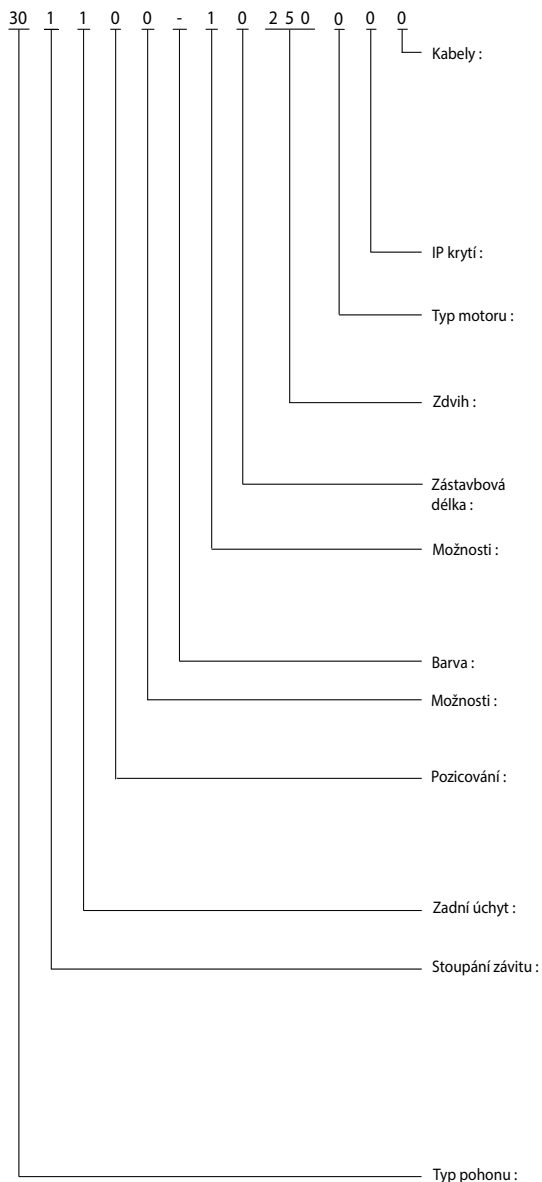
Uvedená měření byla provedena s pohony připojenými ke stabilnímu zdroji, verze LA30 L-motor s CB12.

S = Silný motor; L = Pomalý motor; K = Kulová matice; KAS = Kulová matice a bezpečnostní matice ; KSM = Kulová matice, bezpečnostní matice a volná matice.

# LA30

Objednávací kód :

30 1 1 0 0 - 1 0 2 5 0 0 0 0



Obecná tolerance +/- 70 mm

N = Bez kabelu IPX0 (mimo čítače)

0 = Rovný s konektorem jack, 2,3m s krytem motoru s IP krytím a 2,45m s krytem motoru bez IP krytí

1 = Rovný s konektorem jack, 1,05m s krytem motoru s IP krytím a 1,2m s krytem motoru bez IP krytí

2 = Kroucený s konektorem jack 400mm

3 = Kroucený s konektorem jack 200mm

4 = Rovný bez konektoru 500mm (Potenciometr)

5 = Rovný bez konektoru 1200mm (s krytím IP66)

X = Jiný kabel / délka

0 = IPX0

2 = IP66 s plastovým krytem

0 = 24V

1 = 24V S-motor

2 = 12V S-motor

4 = 24V L-motor pro kontrolboxy LINAK

5 = 12V motor

7 = 36V motor

XXX = mm

Max. 400mm se stoupáním 3 a 6mm

Max. 500mm se stoupáním 9 a 12mm

Min. 50mm

0 = Standard

X = Jiná zástavbová délka

1 = Bezpečnostní matice - DOPORUČENO

0 = Nevyužito

4 = Brzda

2 = Ocelová matice

5 = Brzda s bezpečnostní maticí

3 = Ocelová matice a bezpečnostní matice

- = Černá

0 = Nevyužito

1 = LSD (Nelze s IPX6, max. IPX4)

2 = LS (Nelze s IPX6, max. IPX4)

0 = Nevyužito

P = Potenciometr 1 kohm

L = Potenciometr 5 Kohm

T = Potenciometr 10 Kohm

R = Čítač pulzů

} pouze s motorem 0, 1, 2, 4, 5

} pouze s motorem 4

1 = Standard (01)

2 = Otočeno o 90° (02)

Staré značení

1 = 3mm (1-thread)

LA30.1

2 = 6mm (2 thread)

LA30.2

3 = 9mm (3-thread)

LA30.3

4 = 4mm (2-thread)

LA30.40

5 = 2,5mm (1-thread)

LA30.25

6 = 2mm (1-thread)

LA30.20

7 = 12mm (4-thread)

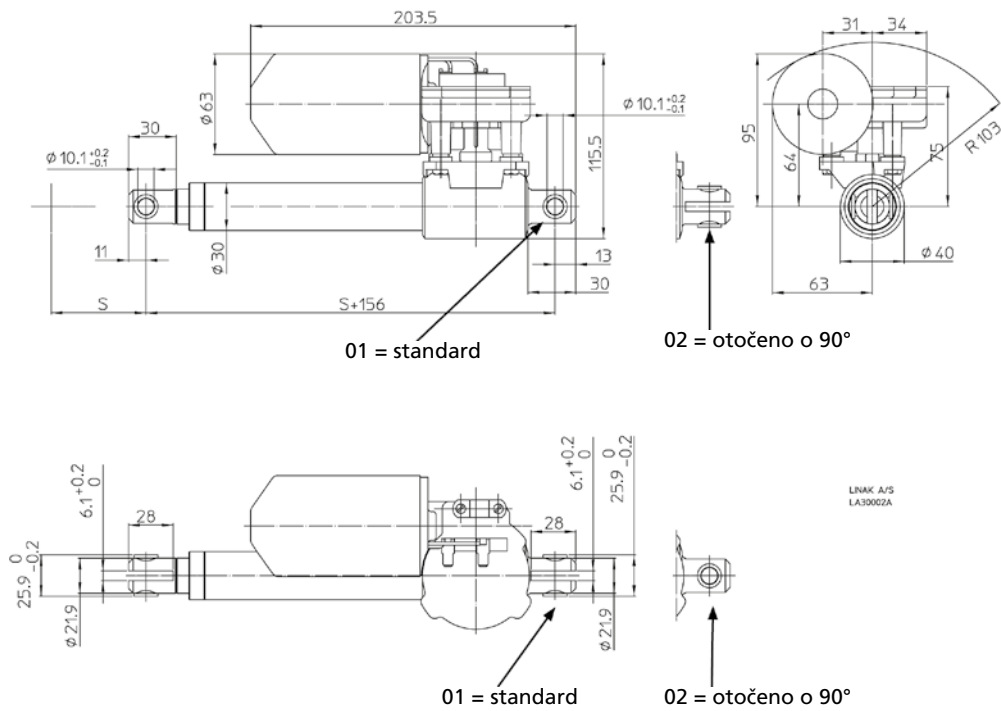
LA30.4

K = Kulová matice

LA30K

Typ pohonu : LA30

## Rozměry



## Zástavbové rozměry

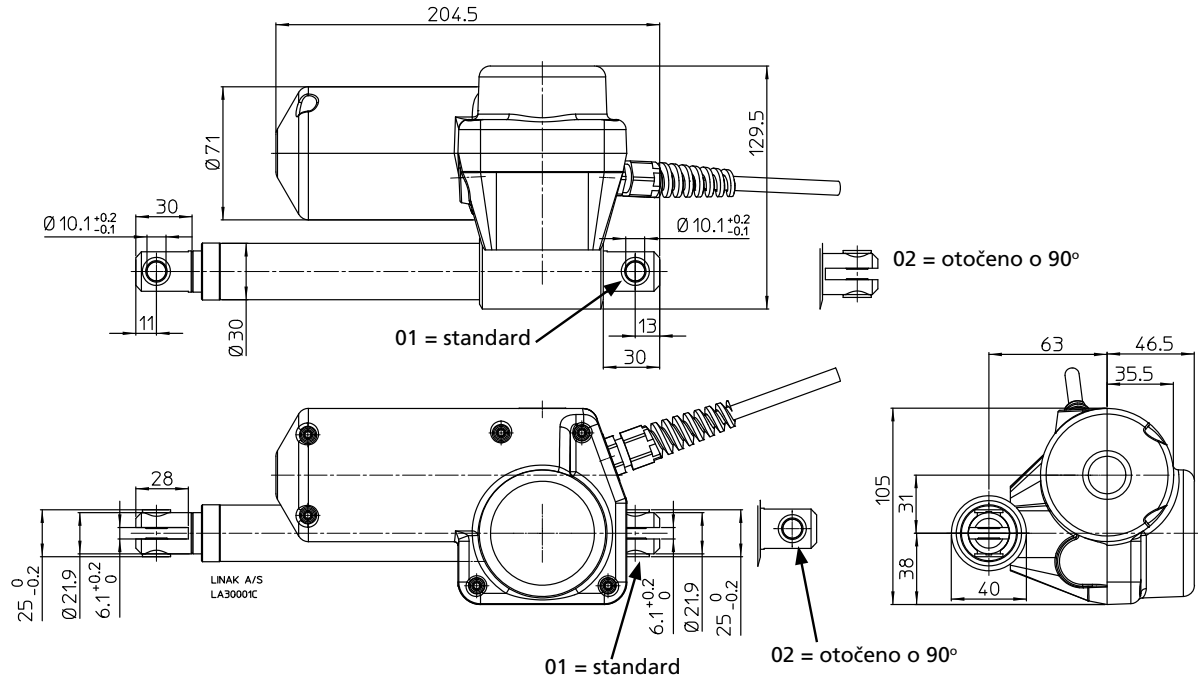
LA30 L-motor + LA30 + LA30 S-motor se stoupáním 3 nebo 6mm	S + 156 mm
LA30 s volnou maticí + LA30 S-motor se stoupáním 9mm	S + 167 mm
LA30 s brzdou + LA30 S-motor se stoupáním 3 nebo 6mm s brzdou	S + 189 mm
LA30 s kulovou maticí a L-motor / LA30 s kulovou maticí a bezp. maticí	S + 194 mm
LA30 L-motor s brzdou + LA30 S-motor se stoupáním 9 nebo 12mm s brzdou	S + 199 mm
LA30 L-motor s kulovou maticí, bezpečnostní maticí a volnou maticí	S + 251 mm

### Plastový kryt LA30

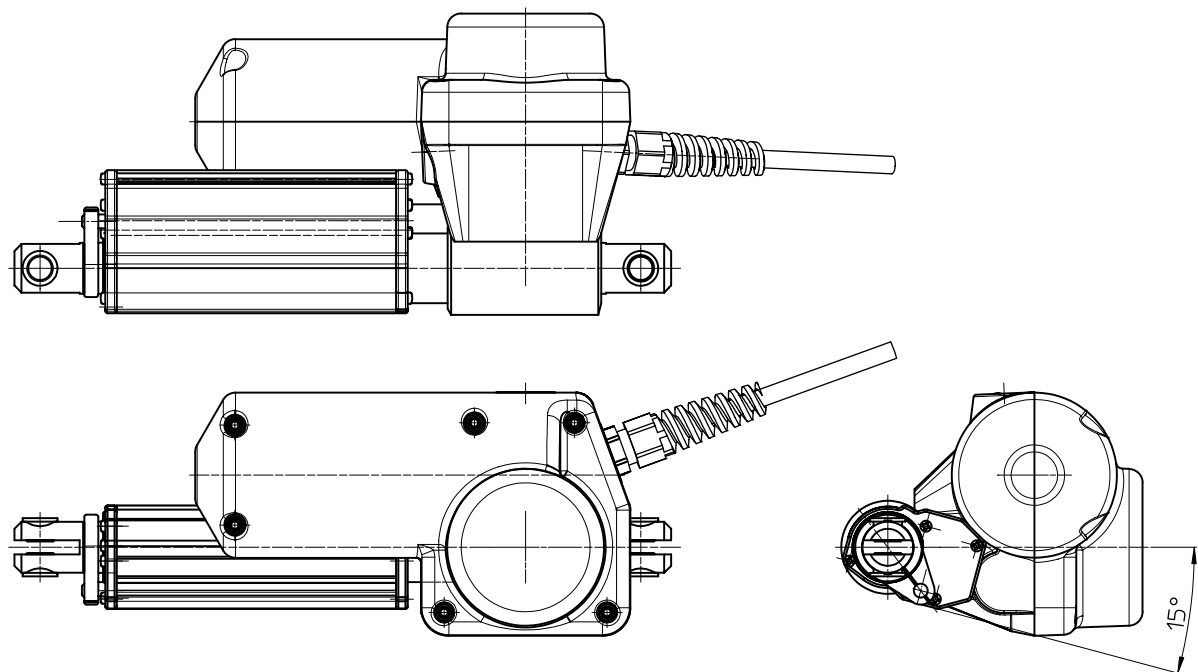
LA30 lze objednat s krytím třídy IP66. Tato možnost vyžaduje plastový kryt. Viz. výkres níže.

Pohon LA30 je osazen kabelem 1,2 m / 0,5 m bez koncovky.

### Rozměry

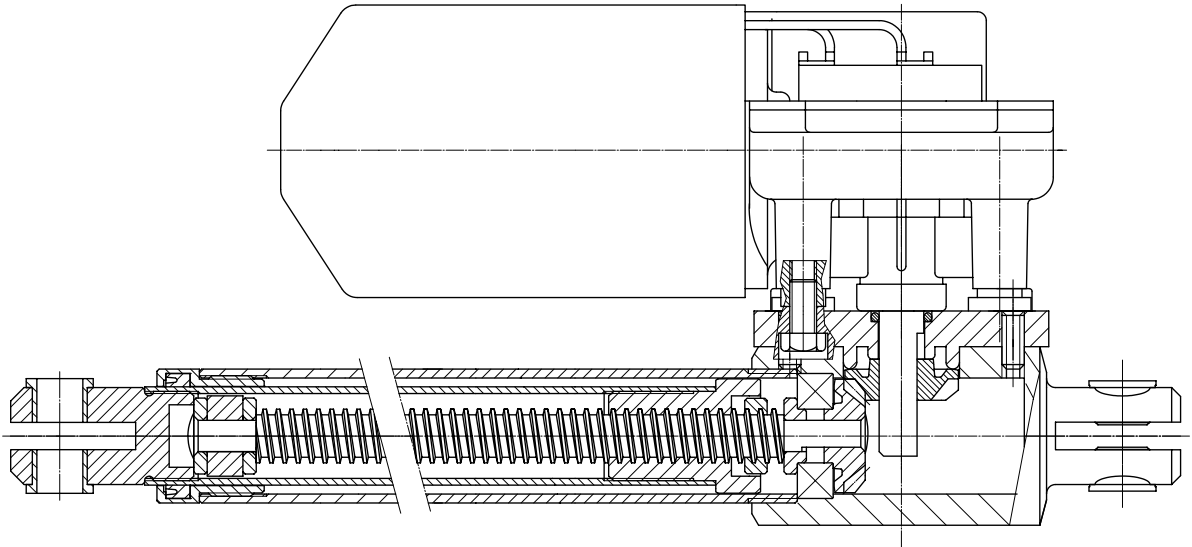


### LA30 s krytem a namontovaným LSD (krytí třídy IPX4)



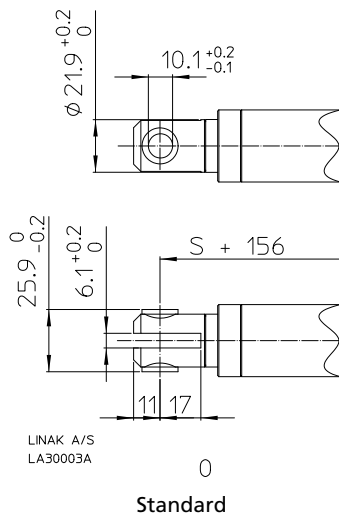
Výkres č. LA30LSD001B

## LA30 standard

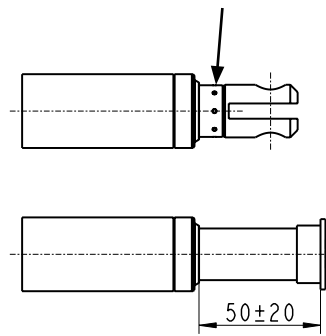


Výkres č. LA30SNIT001B

## Oka pístnice



## "Krimpované" oko pístnice



Pístnice bez oka pro čep  
(Pístnice bez oka pro čep neprochází  
testováním)



---

#### Podmínky užití

Koncový uživatel nese plnou zodpovědnost za určení vhodnosti a správné použití výrobků firmy LINAK v konkrétním zařízení. LINAK poskytuje o svých produktech přesné a aktuální informace. S ohledem na neustálý vývoj a zlepšování našich výrobků neručíme za aktuálnost a úplnost údajů v tomto návodu. Ze stejného důvodu nemůže LINAK garantovat trvalou dostupnost jednotlivých typů výrobků. LINAK si proto vyhrazuje právo ukončit výrobu a prodej zboží uvedeného v tomto návodu nebo na webu.

Veškerý prodej a dodávky zboží se řídí dle instrukce "Standardní podmínky pro prodej a dodávky zboží" firmy LINAK. Kopii těchto podmínek Vám poskytneme na požádání.