

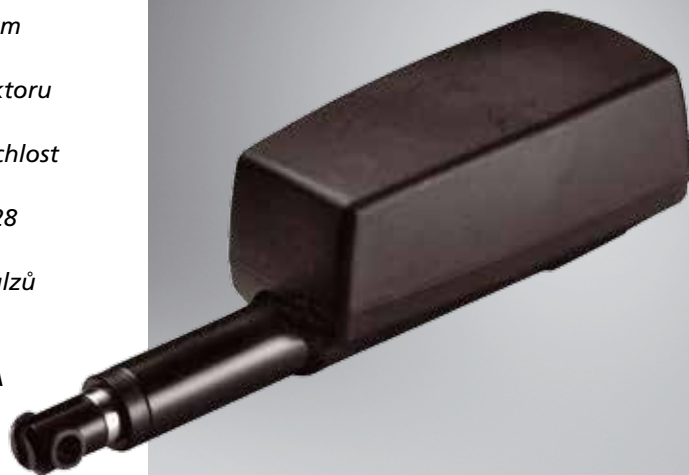
POHON LA28

Vlastnosti :

- Max. síla až 3500N (se "strong" motorem)
- Třída IP krytí : IPX5 nebo IPX6
- 2,3m rovný kabel s konektorem jack 6,3mm nebo kroucený 0,4m
Pro verzi 12V rovný kabel 1,5m bez konektoru
- Skladovací teplota : -40° až +70°C
- Extra výkonný (strong) motor, zvyšující rychlost a výkon
- Brzda - zvyšuje samosvornost pohonu LA28 se stoupáním závitu 6 nebo 9mm
- Čítač pulzů (8 pulzů na otáčku) nebo 6 pulzů na otáčku u verze se "strong" motorem
- Volná matice (pohon pouze tlačí)
- Montážní příruba pro kontrolbox CB8-T/A (obj. číslo 914078 (šedá) a 914054 (černá))
- Bezpečnostní matice pro LA28 se stoupáním závitu 3, 6 nebo 9mm
- Vestavěný CS obvod zajišťuje elektronickou ochranu proti přetížení

Použití :

- Zátěžový cyklus : 10%, 2 minuty nepřetržitého provozu následováno 18 minutami v klidu
- Okolní teplota : +5° až +40°C
- Pokud používáte LA28 s jinými kontrolboxy než od firmy LINAK konzultujte technické detaily se zastoupením firmy LINAK
- Kompatibilita : CB8, CB12, CB14 a CBJ
- Schváleno dle : IEC 60601-1:2005, 3. vydání, ANSI / AAMI ES60601-1:2005, 3.vydání a CAN / CSA-22.2 No 60601-1:2008



MEDLINE[®]
IMPROVING EFFICIENCY
CARELINE[®]
IMPROVING EFFICIENCY
TECHLINE[®]
IMPROVING FLEXIBILITY

Pohon LA28 je primárně určený jako součást systému. Je to velmi tichý a silný aktuátor, navržený pro použití v aplikacích HOMELINE[®], CARELINE[®], MEDLINE[®] a TECHLINE[™].

Příklady využití jsou zemědělská mechanizace a různé výrobní stroje a zařízení.

Technická specifikace

LA28 se standardním motorem

Objednací číslo	Max. síla tlak (N)	Max. síla tah (N)	*Samosvor-nost max (N) Tlak	*Samosvor-nost max (N) Tah	Stoup. závitu (mm na otáčku)	Typická rychlost (mm/s) Zatížení		Standardní délka zdvihu (mm) V krocích po 50 mm	Odběr proudu	
						0%	100%		12 V	24 V
286XXX-XXXXX0XX	2500	2000	2000	2000	2	4,2	3,0	100 – 400	-	1,5
285XXX-XXXXX0XX	2000	2000	2000	2000	2,5	5,3	4,0	100 – 400	-	1,6
281XXX-XXXXX0XX	2000	2000	2000	2000	3	7,0	4,8	100 – 400	-	1,5
284XXX-XXXXX0XX	1500	1500	1500	1500	4	9,5	6,7	100 – 400	-	1,6
284XXX-4XXXX0XX	1500	1500	1500	1500	4	9,5	6,7	100 – 400	-	1,6
282XXX-XXXXX0XX	1000	1000	500	500	6	14,3	9,6	100 – 400	-	1,5
282XXX-4XXXX0XX	1000	1000	1000	1000	6	12,7	9,6	100 – 400	-	1,5
283XXX-XXXXX0XX	800	800	200	200	9	21,1	14,5	100 – 600	-	1,5
283XXX-4XXXX0XX	800	800	800	800	9	20,9	10,7	100 – 600	-	2,4
287XXX-XXXXX0XX	800	800	0	0	12	25,8	17,1	100 – 600	-	1,9
287XXX-4XXXX0XX	800	800	300	300	12	24,8	15,1	100 – 600	-	1,9

LA28 s "S" motorem

Objednací číslo	Max. síla tlak (N)	Max. síla tah (N)	*Samosvor-nost max (N) Tlak	*Samosvor-nost max (N) Tah	Stoup. závitu (mm na otáčku)	Typická rychlost (mm/s) Zatížení		Standardní délka zdvihu (mm) V krocích po 50 mm	Odběr proudu	
						0%	100%		12 V	24 V
286XXX-XXXXX1XX	3500	2000	3500	2000	2	6,7	4,7	100 – 400	-	3,9
285XXX-XXXXX1XX	3000	2000	3000	2000	2,5	8,6	6,1	100 – 400	-	3,6
281XXX-XXXXX1XX	2000	2000	2000	2000	3	10,8	8,4	100 – 400	-	2,9
284XXX-XXXXX1XX	2000	2000	1200	1200	4	14,6	10,3	100 – 400	-	3,6
284XXX-4XXXX1XX	2000	2000	2000	2000	4	14,3	10,3	100 – 400	-	3,4
282XXX-XXXXX1XX	2000	2000	500	500	6	22,0	13,8	100 – 400	-	4,1
282XXX-4XXXX1XX	2000	2000	2000	2000	6	22,0	12,7	100 – 400	-	4,6
283XXX-XXXXX1XX	1500	1500	500	500	9	34,2	16,5	100 – 600	-	4,9
283XXX-4XXXX1XX	1500	1500	1500	1500	9	33,0	10,9	100 – 600	-	5,5
287XXX-XXXXX1XX	800	800	0	0	12	46,0	33,5	100 – 600	-	3,1
287XXX-4XXXX1XX	800	800	800	800	12	45,9	33,5	100 – 600	-	3,1

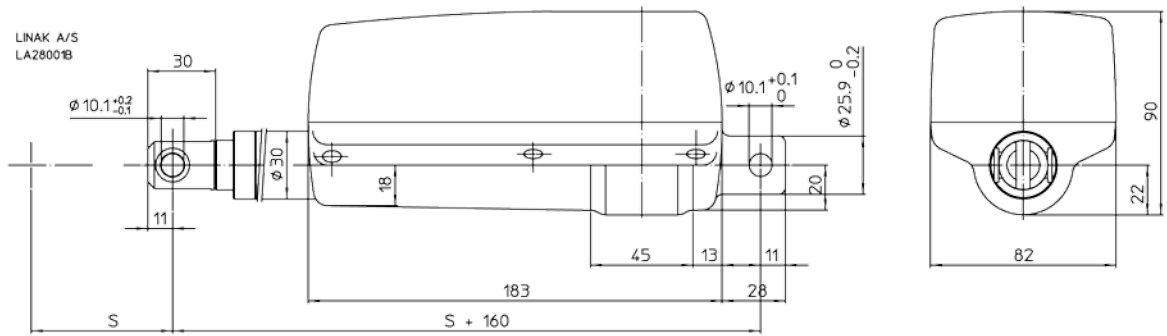
LA28 s 12V motorem

Objednací číslo	Max. síla tlak (N)	Max. síla tah (N)	*Samosvor-nost max (N) Tlak	*Samosvor-nost max (N) Tah	Stoup. závitu (mm na otáčku)	Typická rychlost (mm/s) Zatížení		Standardní délka zdvihu (mm) V krocích po 50 mm	Odběr proudu	
						0%	100%		12 V	24 V
286XXX-XXXXX2XX	3500	2000	2000	2000	2	7,0	3,2	100 – 400	6,9	-
285XXX-XXXXX2XX	3000	2000	3000	2000	2,5	8,6	3,6	100 – 400	6,6	-
281XXX-XXXXX2XX	2000	2000	2000	2000	3	10,2	6,2	100 – 400	6,9	-
284XXX-XXXXX2XX	2000	2000	1500	1500	4	13,5	6,8	100 – 400	6,5	-
284XXX-4XXXX2XX	2000	2000	2000	2000	4	13,3	7,5	100 – 400	6,5	-
282XXX-XXXXX2XX	2000	2000	500	500	6	19,9	7,5	100 – 400	7,7	-
282XXX-4XXXX2XX	2000	2000	2000	2000	6	19,8	7,0	100 – 400	8,5	-
283XXX-XXXXX2XX	1500	1500	0	0	9	28,9	11,7	100 – 600	7,9	-
283XXX-4XXXX2XX	1500	1500	1500	1500	9	28,9	11,7	100 – 600	7,9	-
287XXX-XXXXX2XX	800	800	0	0	12	32,0	16,0	100 – 600	5,9	-
287XXX-4XXXX2XX	800	800	800	800	12	32,0	16,0	100 – 600	5,9	-

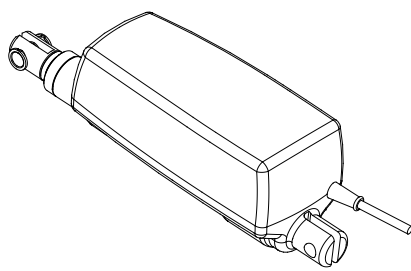
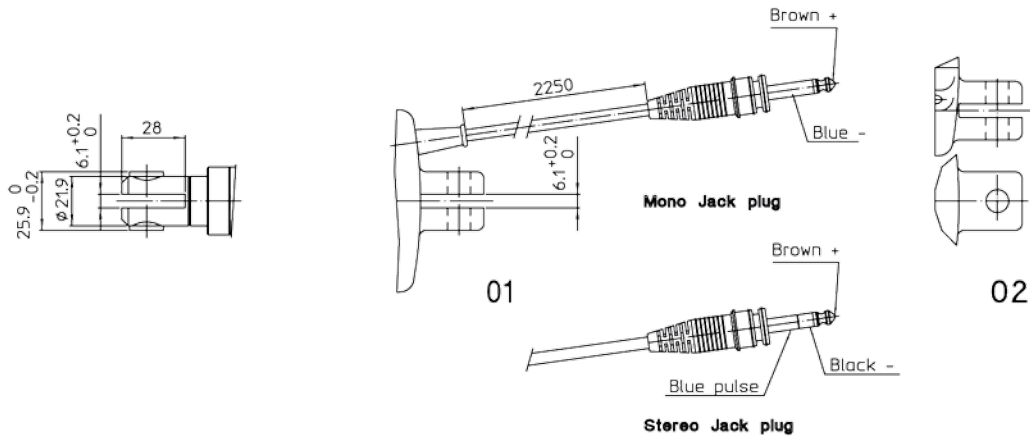
Uvedená měření byla provedena s pohony připojenými ke stabilnímu zdroji.

Použití čítače nemá vliv na naměřené hodnoty.

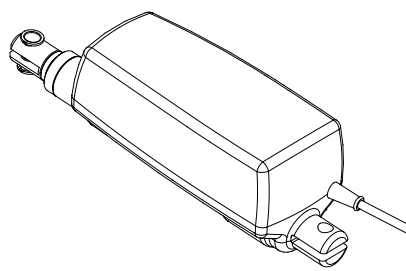
Rozměry



S+160 LA28 (with or without safety nut)
 S+171 splines
 S+185 safety nut and splines
 S+192 brake



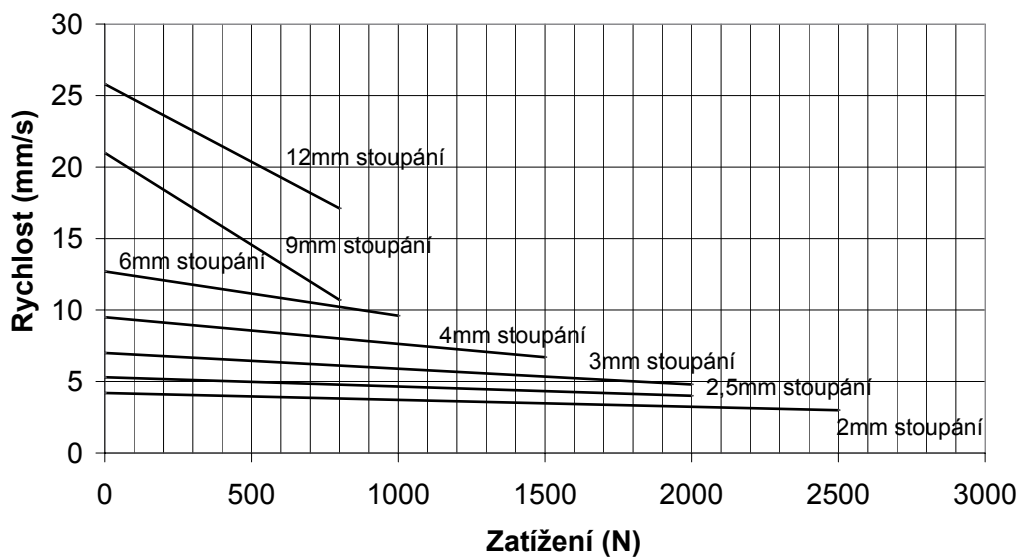
Zadní úchyt 01



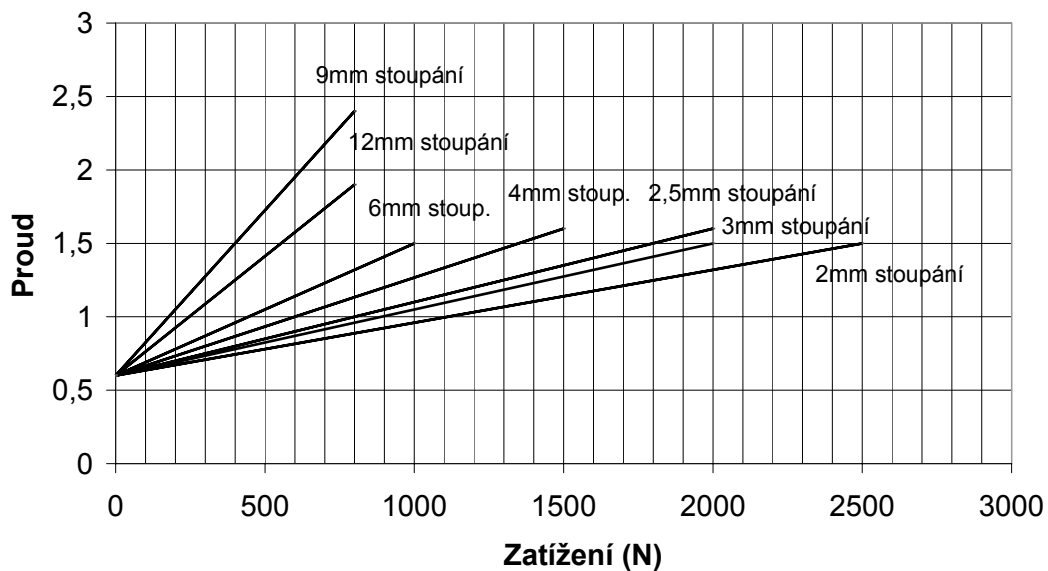
Zadní úchyt 02

Grafy

LA28 std. motor - rychlost vs. zatížení

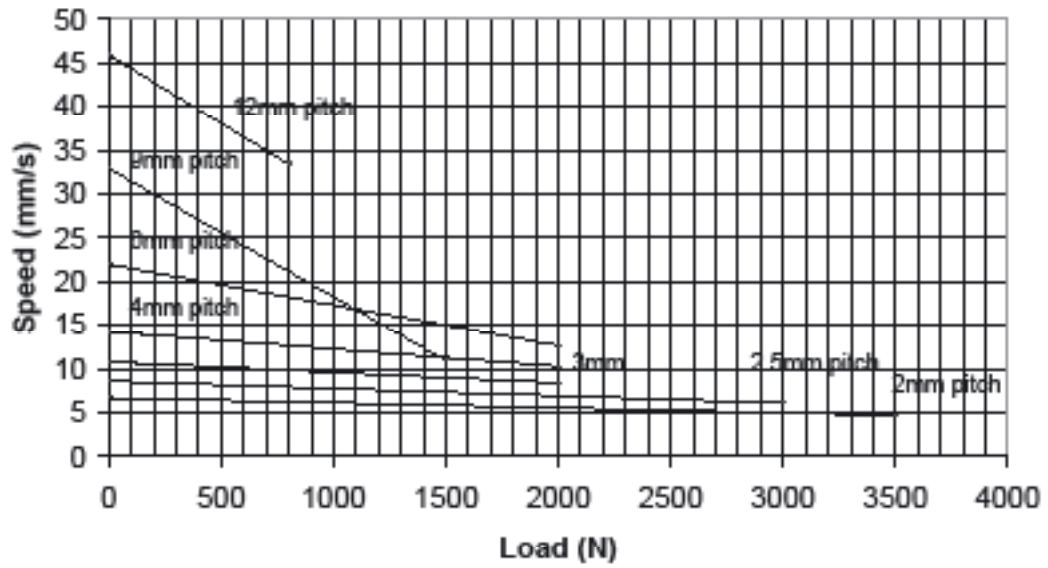


LA28 std. motor - proud vs. zatížení

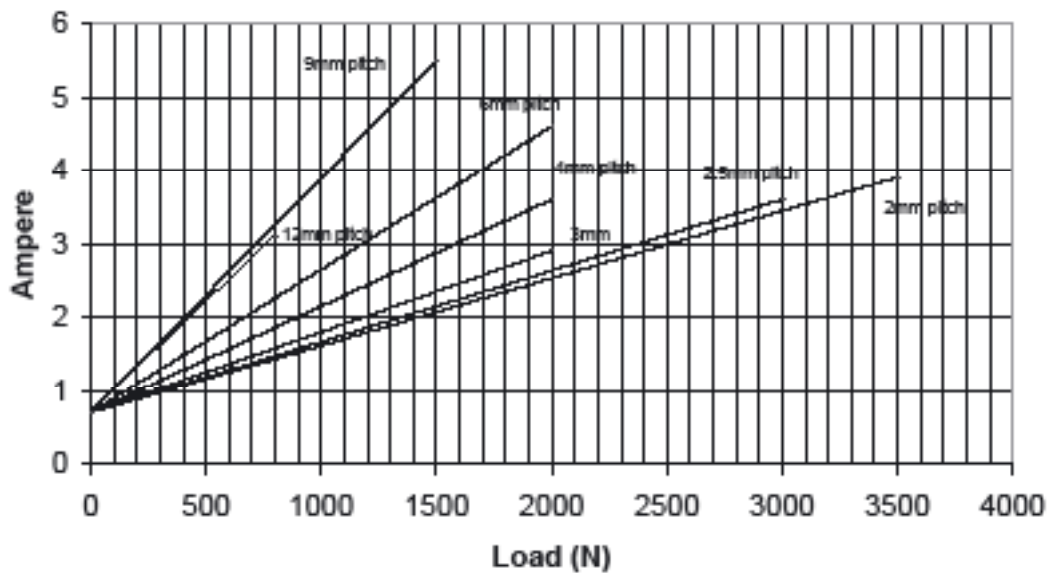


Grafy

LA28 "S" motor speed v's load

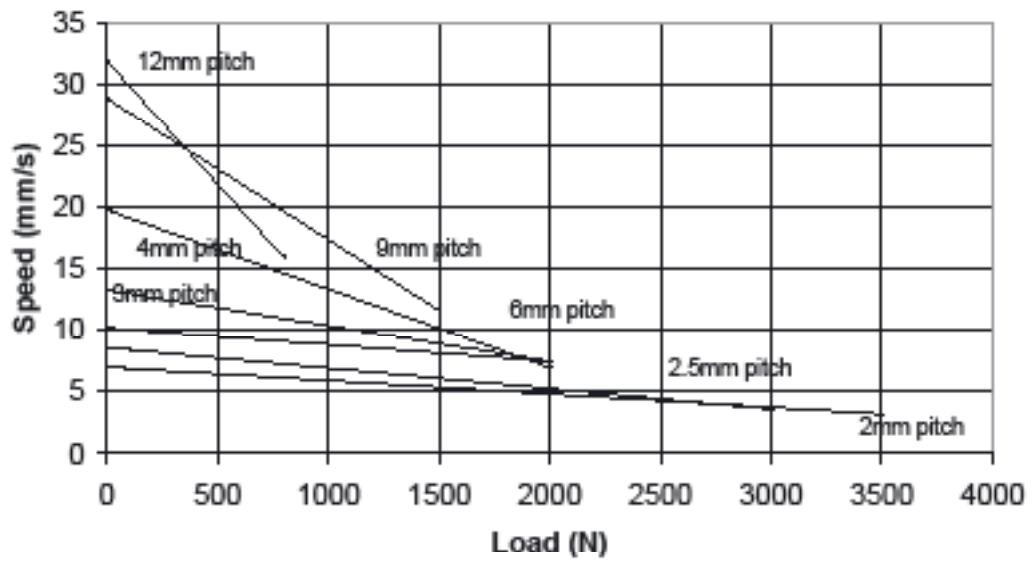


LA28 "S" motor current v's load

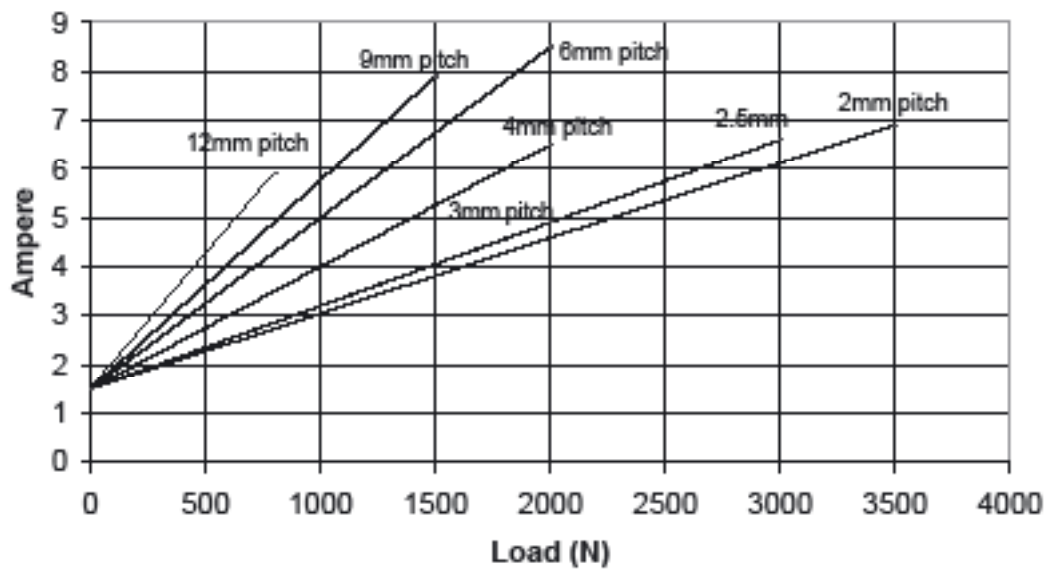


Grafy

LA28 12V motor speed v' s load



LA28 12V motor current v' s load



Podmínky užití

Koncový uživatel nese plnou zodpovědnost za určení vhodnosti a správné použití výrobků firmy LINAK v konkrétním zařízení. LINAK poskytuje o svých produktech přesné a aktuální informace. S ohledem na neustálý vývoj a zlepšování našich výrobků neručíme za aktuálnost a úplnost údajů v tomto návodu. Ze stejného důvodu nemůže LINAK garantovat trvalou dostupnost jednotlivých typů výrobků. LINAK si proto vyhrazuje právo ukončit výrobu a prodej zboží uvedeného v tomto návodu nebo na webu.

Veškerý prodej a dodávky zboží se řídí dle instrukce "Standardní podmínky pro prodej a dodávky zboží" firmy LINAK. Kopii těchto podmínek Vám poskytneme na požádání.