



Pohon LA23 Technický list

LA23

Pohon LA23 je malý a silný pohon, určený pro použití v tahu či v tlaku (až 2500 N). Lze jej použít v různých aplikacích, kde je limitujícím faktorem velikost aktuátoru.

Výhody elektrického lineárního pohonu LA23 :

- Kompaktní design
- Velká zdvihová síla
- Výměnné kabely

LA23 je součástí standardní produktové nabídky řad MEDLINE® & CARELINE® a TECHLINE®.



Vlastnosti a možnosti :

- Zatížení v tlaku : 2500N, 1800N, 1500N, 1200N, 900N, 300N
- Zatížení v tahu : 2500N, 1800N, 1500N, 1200N, 900N, 300N
- Barva krytu : šedá nebo černá
- Třída IP krytí : IPX4 nebo IPX6
- Motor : 12 VDC, 24 VDC
- Zdvih : 20 - 300 mm
- Zástavbová délka (BID) : 110 - 146 mm + zdvih
- Možnosti zpětné vazby : výnos signálu koncové polohy, Hall potenciometr, Hall PWM, Single Hall, Dual Hall
- Zadní úchyty : z plastu nebo oceli
- Matice : vedená
- Bezpečnostní matice : v tlaku nebo tahu (u verzí 2500N a 1800N pouze pro tlak)
- Volná matice : Ano
- Vestavěné elektrické koncové spínače : Ano
- Výměnné kabely : Ano
- Koeficient bezpečnosti : 2,5
- Hlučnost : max. 58,5 dB(A) (při nominálním napětí a bez zátěže, dle EN ISO 3743-1)
- Mechanické koncové spínače : Ano
- Integrované řízení : Ano

Použití :

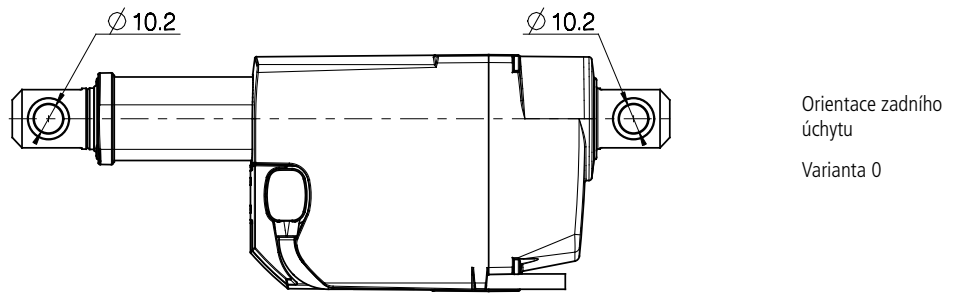
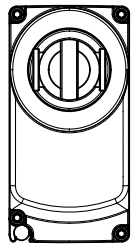
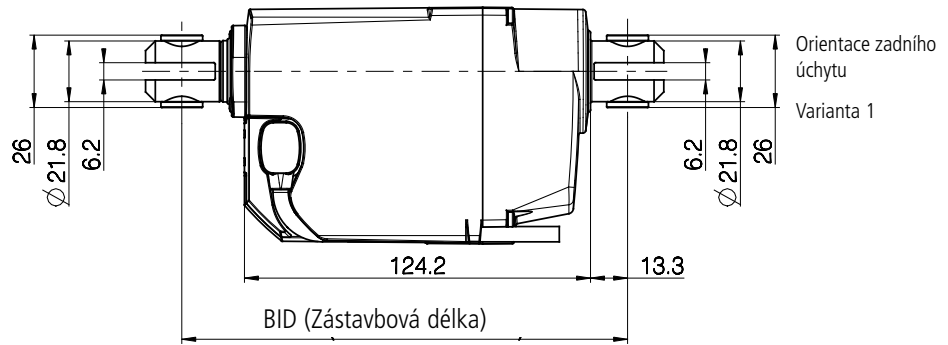
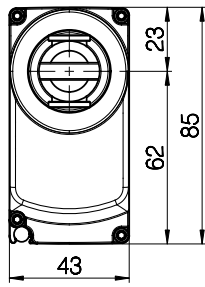
- Zátěžový cyklus : 10%, 2 minuty nepřetržitého provozu následováno 18 minutami v klidu
- Okolní teplota : -30°C až +55°C (dle ISO 7176-9)
- Skladovací teplota : -45°C až +70°C (dle ISO 7176-9)
- Kompatibilita : CB20, CB16, CB6S, CBJ 1/2, CBJC, CBJH, CBD4, CBD5 & CBD6*, CA30, CA40, CO61 a SMPS-T160 (možné kombinace najdete v uživatelské příručce k SMPS-T160 na našem webu)
 - * SLS v konfiguraci pro LA23 musí být v CBD6S nastavena jako "ignored Up + Down".
 - * Pro CBD6S pouze verze se stoupáním 3, 6 a 12 mm.
 - * Testováno pouze pro použití samostatného pohonu (ne paralelní chod).
- Schváleno dle :
 - IEC60601-1:2005 3.vydání
 - ANSI / AAMI ES60601-1:2005 3. vydání, neplatí pro LA23IC
 - LA23 v kombinaci s CBDx nebyla schvalována
- Požární odolnost : Příloha UL94-V0

LA23

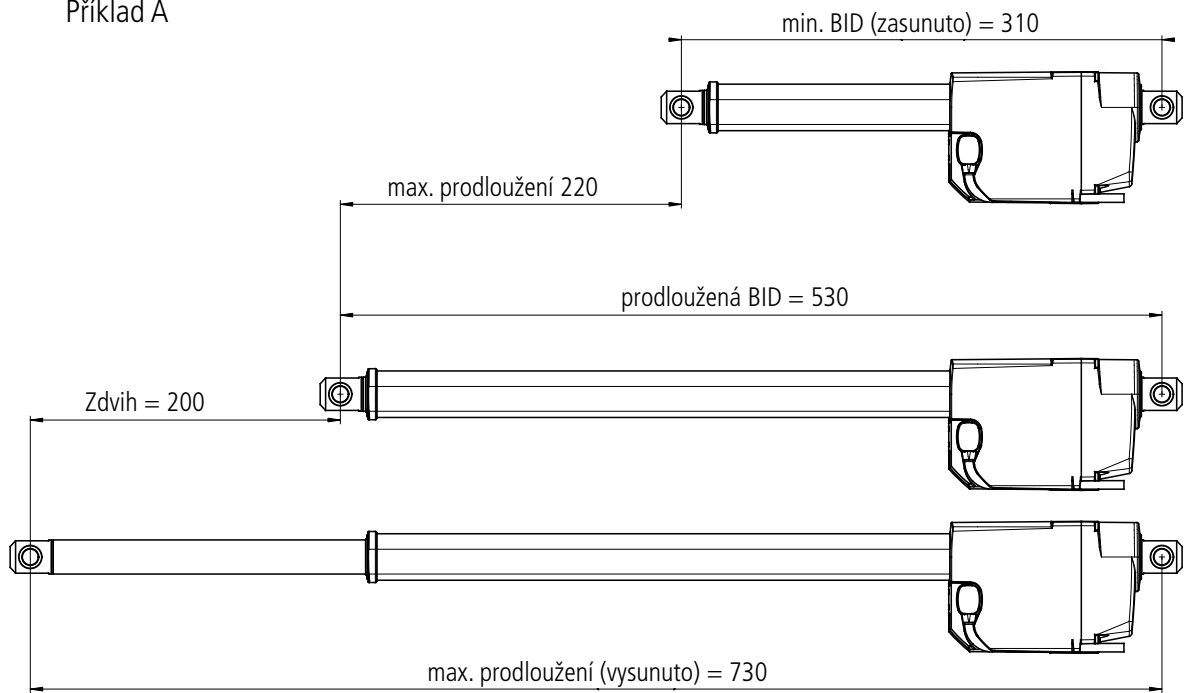
Objednací kód :

<p>23 6 1 A 0 1 0 00 250 A 4</p>	<p>IP krytí :</p> <p>Typ motoru :</p> <p>Zdvih :</p> <p>Pozicování :</p> <p>Bezpečnostní prvky :</p> <p>Barva krytu :</p> <p>Oko píště : </p> <p>Otočení zadního úchyty :</p> <p>Zadní úchyt :</p> <p>Stoupání závitu :</p> <p>Typ pohonu :</p>	<p>4 = IPX4 6 = IPX6</p> <p>A = 12V B = 24V (Pro napájení převážně z baterií (CBJ1, CBJ2, CBJH, CBJC, kolečková křesla) G = 24V (Pro OpenBus (CB20, CB16, CB6s)), není k dispozici pro LA23IC</p> <p>XXX = mm Min. 020 mm, Max. 300 mm v krocích po 5mm Doporučené verze : 020 mm ; 050 mm ; 100 mm ; 150 mm ; 200 mm ; 250 mm ; 300 mm</p> <p>00 = Bez zpětné vazby 01 = Výnos signálu z koncových spínačů 02 = Digitální signál Dual Hall 03 = Dual Hall PNP</p> <p>1x = Hall potenciometr 2x = Hall potenciometr a výnos signálu z koncových spínačů 3x = Hall PWM 4x = Hall PWM a výnos signálu z koncových spínačů 50 = IC se std. elektrickými koncovými spínači - bez pozicování 52 = IC se std. Single Hall pozicováním 6x = IC se zpětnou vazbou z Hall potenciometru 7x = IC se zpětnou vazbou z Hall potenciometru Xx = pro bližší informace kontaktujte LINAK</p> <p>0 = Bez bezpečnostních prvků (stoupání 3, 5, 6, 9 nebo 12) 1 = Bezpečnostní matice pro tlak (stoupání 3, 5, 6, 9 nebo 12) 2 = Bezpečnostní matice pro tah (stoupání 6, 9 nebo 12) 3 = Volná matice bez bezp. matice (stoupání 3, 5, 6, 9 nebo 12) 4 = Volná matice s bezpečnostní maticí (stoupání 3, 5, 6, 9 nebo 12)</p> <p>1 = Černá (RAL 9005) 2 = Světle šedá (RAL 7035)</p> <p>0 = Standard (ocel) s drážkou (6,1mm), oko Ø10,2 mm, vč. plast. vložek 1 = Standard (ocel) s drážkou (6,1mm), oko Ø10,2 mm (0231033) 2 = Standard (ocel) s drážkou (6,1mm), oko Ø12,3 mm (0231016)</p> <p>0 = 0° ve směru hodin H = 60° ve směru hodin Q = 120° ve směru hodin A = 7,5° ve směru hodin J = 67,5° ve směru hodin R = 127,5° ve směru hodin B = 15° ve směru hodin K = 75° ve směru hodin S = 135° ve směru hodin C = 22,5° ve směru hodin L = 82,5° ve směru hodin T = 142,5° ve směru hodin D = 30° ve směru hodin 1 = 90° ve směru hodin U = 150° ve směru hodin E = 37,5° ve směru hodin M = 97,5° ve směru hodin V = 157,5° ve směru hodin F = 45° ve směru hodin N = 105° ve směru hodin W = 165° ve směru hodin G = 52,5° ve směru hodin P = 112,5° ve směru hodin Z = 172,5° ve směru hodin</p> <p>1 = Z plastu s drážkou (6,1 mm), oko Ø10,2mm (pouze std. zatížení v tlaku) (0231017) (pouze se stoupáním 6, 9 nebo 12 a bezpečnostními prvky 0 nebo 1 (tlak)) 2 = Z oceli s drážkou (6,1 mm), oko Ø10,2mm, vč. plast. vložek 3 = Z oceli s drážkou (6,1 mm), oko Ø10,2mm (0231034) 4 = Z oceli s drážkou (6,1 mm), oko Ø12,3mm (0231020)</p> <p>2 = 20 mm stoupání (300 N) (pouze s bezp. prvky 0) 3 = 3 mm stoupání (2500 N) 5 = 5 mm stoupání (1800 N) 6 = 6 mm stoupání (1500 N) 9 = 9 mm stoupání (1200 N) 0 = 12 mm stoupání (900 N)</p> <p>23 = LA23</p>
----------------------------------	--	---

Rozměry



Příklad A



Zástavbová délka závisí na zvolených bezpečnostních prvcích a délce výsuvu pístitice. V níže uvedené tabulce najdete odpovídající hodnoty.

Bezpečnostní prvky	Délka zdvihu	Stoupání závitu	Min. zástavbový rozměr
0 = Bez bezpečnostních prvků	20 - 49	6, 9, 12 nebo 20	160
0 = Bez bezpečnostních prvků	20 - 49	3, 5	168
1 = Bezpečnostní matice pro tlak	20 - 49	6, 9 nebo 12	160
1 = Bezpečnostní matice pro tlak	20 - 49	3, 5	168
2 = Bezpečnostní matice pro tah	20 - 49	6, 9 nebo 12	172
3 = Volná matice pro tlak	20 - 49	6, 9 nebo 12	180
3 = Volná matice pro tlak	20 - 49	3, 5	196
4 = Volná matice a bezpečnostní matice pro tlak	20 - 49	6, 9 nebo 12	180
4 = Volná matice a bezpečnostní matice pro tlak	20 - 49	3, 5	196
0 = Bez bezpečnostních prvků	50 - 200	6, 9, 12 nebo 20	110 + zdvih
0 = Bez bezpečnostních prvků	50 - 200	3, 5	118 + zdvih
1 = Bezpečnostní matice pro tlak	50 - 200	6, 9 nebo 12	110 + zdvih
1 = Bezpečnostní matice pro tlak	50 - 200	3, 5	118 + zdvih
2 = Bezpečnostní matice pro tah	50 - 200	6, 9 nebo 12	122 + zdvih
3 = Volná matice pro tlak	50 - 200	6, 9 nebo 12	130 + zdvih
3 = Volná matice pro tlak	50 - 200	3, 5	146 + zdvih
4 = Volná matice a bezpečnostní matice pro tlak	50 - 200	6, 9 nebo 12	130 + zdvih
4 = Volná matice a bezpečnostní matice pro tlak	50 - 200	3, 5	146 + zdvih
0 = Bez bezpečnostních prvků	201 - 300	6, 9, 12 nebo 20	130 + zdvih
0 = Bez bezpečnostních prvků	201 - 300	3, 5	138 + zdvih
1 = Bezpečnostní matice pro tlak	201 - 300	6, 9 nebo 12	130 + zdvih
1 = Bezpečnostní matice pro tlak	201 - 300	3, 5	138 + zdvih
2 = Bezpečnostní matice pro tah	201 - 300	6, 9 nebo 12	142 + zdvih
3 = Volná matice pro tlak	201 - 300	6, 9 nebo 12	150 + zdvih
3 = Volná matice pro tlak	201 - 300	3, 5	166 + zdvih
4 = Volná matice a bezpečnostní matice pro tlak	201 - 300	6, 9 nebo 12	150 + zdvih
4 = Volná matice a bezpečnostní matice pro tlak	201 - 300	3, 5	166 + zdvih

Při splnění následujících požadavků je možné objednat prodloužený pohon LA23

	Stoupání závitu = 6, 9, 12, 20	Stoupání závitu = 3, 5	Stoupání závitu = 6, 9, 12	Stoupání závitu = 6, 9, 12	Stoupání závitu = 3, 5
	Bezpečnostní prvek 0 : Bez bezpečnostních prvků		Bezpečnostní prvek 2 : Bezp. matice pro tah	Bezpečnostní prvek 3 : Volná matice bez bezp.matice	
	Bezpečnostní prvek 1 : Bezpečnostní matice pro tlak			Bezpečnostní prvek 4 : Volná matice + bezp. matice pro tlak	
Max. zástavbové rozměry	≤ 730 - zdvih	≤ 738 - zdvih	≤ 742 - zdvih	≤ 750 - zdvih	≤ 766 - zdvih

Příklad :

A) Stoupání závitu 6mm, bez bezp. prvků, zdvih 200, BID může být max. $(730 - 200) = 530$

B) Stoupání závitu 3mm, bez bezp. prvků, zdvih 20, BID může být max. $(738 - 20) = 718$

Technické specifikace

Napájení	Stoupání závitu (mm)	Max. zatížení Tlak / tah (N)	Typ motoru	*Rychlost při zatížení 0 / 100% (mm/s)	*Proud při zatížení 0 / 100% (A)	Nárazový proud (A)
12VDC	3	2500 / 2500	A: 12V	3.1 / 2.5	0.8 / 3.6	13.4
CBJ1/2, CBJH a CBJC	3	2500 / 2500	B: 24V	3.2 / 2.6	0.4 / 1.9	8.7
OpenBus™	3	2500 / 2500	G: 24V	3.3 / 2.7	0.3 / 1.4	6.2
12VDC	5	1800 / 1800	A: 12V	5.4 / 4.2	0.8 / 3.9	13.4
CBJ1/2, CBJH a CBJC	5	1800 / 1800	B: 24V	5.4 / 4.5	0.4 / 1.9	8.7
OpenBus™	5	1800 / 1800	G: 24V	5.6 / 4.6	0.3 / 1.4	6.2
12VDC	6	1500 / 1500	A: 12V	6.6 / 5.2	0.8 / 3.6	13.4
CBJ1/2, CBJH a CBJC	6	1500 / 1500	B: 24V	6.4 / 5.5	0.4 / 1.7	8.7
OpenBus™	6	1500 / 1500	G: 24V	6.7 / 5.5	0.3 / 1.3	6.2
12VDC	9	1200 / 1200	A: 12V	9.9 / 7.5	0.9 / 4.0	13.4
CBJ1/2, CBJH a CBJC	9	1200 / 1200	B: 24V	9.5 / 8.1	0.4 / 1.9	8.7
OpenBus™	9	1200 / 1200	G: 24V	9.9 / 8.1	0.3 / 1.3	6.2
12VDC	12	900 / 900	A: 12V	13 / 9.6	0.9 / 3.8	13.4
CBJ1/2, CBJH a CBJC	12	900 / 900	B: 24V	12.6 / 10.4	0.4 / 1.9	8.7
OpenBus™	12	900 / 900	G: 24V	13.3 / 10.7	0.3 / 1.4	6.2
12VDC	20	300 / 300	A: 12V	21.5 / 18.6	0.8 / 4.3	-
CBJ1/2, CBJH a CBJC	20	300 / 300	B: 24V	21.6 / 20.2	0.4 / 2.3	-
OpenBus™	20	300 / 300	G: 24V	21.8 / 20.6	0.3 / 1.6	-

* Měření byla provedena při stabilním napájení a stabilní teplotě prostředí.
Typické hodnoty se mohou lišit v rozmezí ±20% u hodnot proudu a ±10% u hodnot rychlosti.

Použití bezp. matice a zadního úchytu z oceli

Stoupání (mm)	Zatížení (N)	Bezpečnostní matice	Zadní koncovka z oceli	Zadní koncovka z plastu
20	300	Nelze vybrat	Požadována pro tah	Pouze pro tlak
12	900	Lze vybrat pro tlak nebo tah	Požadována pro tah	Pouze pro tlak
9	1200	Lze vybrat pro tlak nebo tah	Požadována pro tah	Pouze pro tlak
6	1500	Lze vybrat pro tlak nebo tah	Požadována pro tah	Pouze pro tlak
5	1800	Lze vybrat pro tlak (Besp. matice 2500N není k dispozici pro tah)	Požadována vždy	Není k dispozici
3	2500	Lze vybrat pro tlak (Besp. matice 2500N není k dispozici pro tah)	Požadována vždy	Není k dispozici

Samosvornost

Stoupání závitu	Bez zkratování obvodu	Se zkratováním obvodu
20 mm stoupání	100	300
12 mm stoupání	750	900
9 mm stoupání	750	1200
6 mm stoupání	1200	1500
5 mm stoupání	1600	1800
3 mm stoupání	2500	2500

Podmínky užití

Koncový uživatel nese plnou odpovědnost za určení vhodnosti a správné použití výrobků firmy LINAK v konkrétním zařízení. LINAK poskytuje o svých produktech přesné a aktuální informace. S ohledem na neustálý vývoj a zlepšování našich výrobků nenučíme za aktuálnost a úplnost údajů v tomto návodu. Ze stejného důvodu nemůže LINAK garantovat trvalou dostupnost jednotlivých typů výrobků. LINAK si proto vyhrazuje právo ukončit výrobu a prodej zboží uvedeného v tomto návodu nebo na webu.

Veškerý prodej a dodávky zboží se řídí dle instrukce "Standardní podmínky pro prodej a dodávky zboží" firmy LINAK. Kopii těchto podmínek Vám poskytneme na požádání.