

## Pohon LA23

Pohon LA23 je malý a silný pohon určený pro použití v tlaku (až 2500 N). Lze jej použít v různých aplikacích, kde je limitujícím faktorem velikost aktuátoru. LA23 je ideální například pro funkci náklonu pracovní desky stolu či pro nastavení výšky částí kuchyní pro hendikepované.

Některé z výhod elektrického lineárního pohonu LA23 :

- Kompaktní design
- Velká zdvihová síla
- Výměnné kabely

### Vlastnosti a možnosti :

- Zatížení v tlaku : 2500N, 1800N, 1500N, 1200N nebo 900N
- Motor : 12 VDC
- Barva krytů : šedá (RAL7035) nebo černá (RAL9005)
- Třída IP krytí : IPX4 nebo IPX6
- Zdvih : 20 - 300 mm
- Zástavbová délka (BID) : 110 - 166 mm + zdvih
- Dual Hall a SLS
- Zadní úchyty : z plastu nebo oceli
- Matice : vedená
- Bezpečnostní matice : v tlaku
- Volná matice
- Vestavěné elektrické koncové spínače
- Výměnné kabely
- Koeficient bezpečnosti : 2,5
- Hlučnost : Max. 58,5 dB(A) (při nominálním napětí a bez zátěže, dle EN ISO 3743-1)
- Mechanické koncové spínače
- Rychlost 12 mm/s

### Použití :

- Zátěžový cyklus : 10%, 2 minuty nepřetržitého provozu následováno 18 minutami v klidu
- Okolní teplota : 5°C až +40°C (dle ISO 7176-9)
- Skladovací teplota : -45°C až +70°C (dle ISO 7176-9)
- Kompatibilita : kontrolboxy DESKLINE
- Schváleno dle EN60335-1 s CBD6S
- Požární odolnost : příloha UL94-V0
- Cykly : test životnosti LA23 byl proveden se stabilním zdrojem (zátěžový cyklus 10%), na pohonu se zdvihem 200 mm, při maximálním zatížení proběhlo 5000 cyklů



**LA23 DESKLINE**

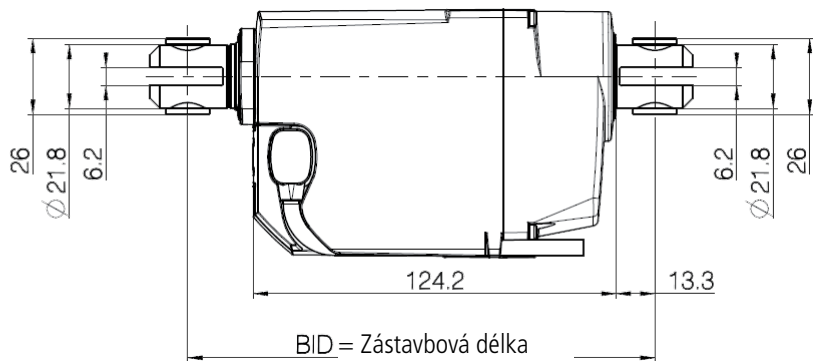
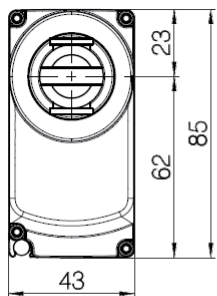
Objednávací kód :

23 6 1 A 0 1 0 00 250 A 4	<p><b>IP krytí :</b> 4 = IPX4 6 = IPX6</p> <p><b>Typ motoru :</b> A = 12V</p> <p><b>Zdvih :</b> XXX = mm Min. 020 mm, Max. 300 mm v krocích po 5 mm Doporučené verze : 020 mm; 050 mm; 100 mm; 150 mm; 200 mm; 250 mm; 300 mm</p> <p><b>Pozicování :</b> 05 = Digitální signál Dual Hall a aktivované SLS</p> <p><b>Bezpečnostní prvky :</b> 0 = Bez bezpečnostních prvků (stoupání 3, 5, 6, 9 nebo 12) 1 = Bezpečnostní matice pro tlak (stoupání 3, 5, 6, 9 nebo 12) 2 = Bezpečnostní matice pro tah (stoupání 6, 9 nebo 12) 3 = Volná matice bez bezp. matice (stoupání 3, 5, 6, 9 nebo 12) 4 = Volná matice s bezp. maticí (stoupání 3, 5, 6, 9 nebo 12)</p> <p><b>Barva krytu :</b> 1 = Černá (RAL 9005) 2 = Světle šedá (RAL 7035)</p> <p><b>Oko pístnice :</b> 0 = Standard (ocel) s drážkou (6,1mm), oko Ø10,2 mm, vč. plast. vložek 1 = Standard (ocel) s drážkou (6,1mm), oko Ø10,2 mm (0231033) 2 = Standard (ocel) s drážkou (6,1mm), oko Ø12,3 mm (0231016)</p> <p><b>Otočení zadního krytu :</b> 0 = 0° ve směru hodin H = 60° ve směru hodin Q = 120° ve směru hodin A = 7,5° ve směru hodin J = 67,5° ve směru hodin R = 127,5° ve směru hodin B = 15° ve směru hodin K = 75° ve směru hodin S = 135° ve směru hodin C = 22,5° ve směru hodin L = 82,5° ve směru hodin T = 142,5° ve směru hodin D = 30° ve směru hodin 1 = 90° ve směru hodin U = 150° ve směru hodin E = 37,5° ve směru hodin M = 97,5° ve směru hodin V = 157,5° ve směru hodin F = 45° ve směru hodin N = 105° ve směru hodin W = 165° ve směru hodin G = 52,5° ve směru hodin P = 112,5° ve směru hodin Z = 172,5° ve směru hodin</p> <p><b>Zadní úchyt :</b> 1 = Z plastu s drážkou (6,1 mm), oko Ø10,2mm (pouze std. zatížení v tlaku) (0231017) (pouze se stoupáním 6, 9 nebo 12 a bezpečnostními prvky 0 nebo 1 (tlak)) 2 = Z oceli s drážkou (6,1 mm), oko Ø10,2 mm, vč. plast. vložek 3 = Z oceli s drážkou (6,1 mm), oko Ø10,2 mm (0231034) 4 = Z oceli s drážkou (6,1 mm), oko Ø12,3 mm (0231020)</p> <p><b>Stoupání závitu :</b> 3 = 3 mm stoupání (2500 N) 5 = 5 mm stoupání (1800 N) 6 = 6 mm stoupání (1500 N) 9 = 9 mm stoupání (1200 N) 0 = 12 mm stoupání (900N)</p> <p><b>Typ pohonu :</b> 23 = LA23</p>
---------------------------	---

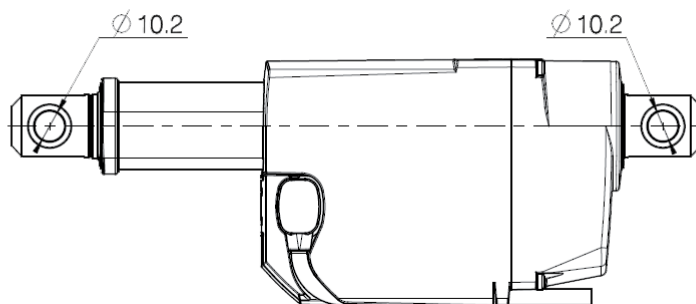
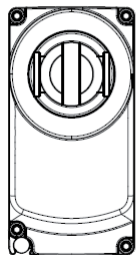
**Poznámka :**

- Kabely musí být objednány samostatně (specifikace a objednávací kódy na následujících stranách).
- Zámky kabelů pro pohon LA23 musí být objednány samostatně (objednávací kódy na následujících stranách).
- Při požadavku na speciální zástavbovou délku (BID) napište do objednávacího kódu "xxx", délku zdvihu a požadovanou zástavbovou délku (BID) uveďte do systémové specifikace.
- Nejsou-li oka pístnice či zadního úchytu opatřena plastovými vložkami může být hlučnost pohonu vyšší.

Rozměry

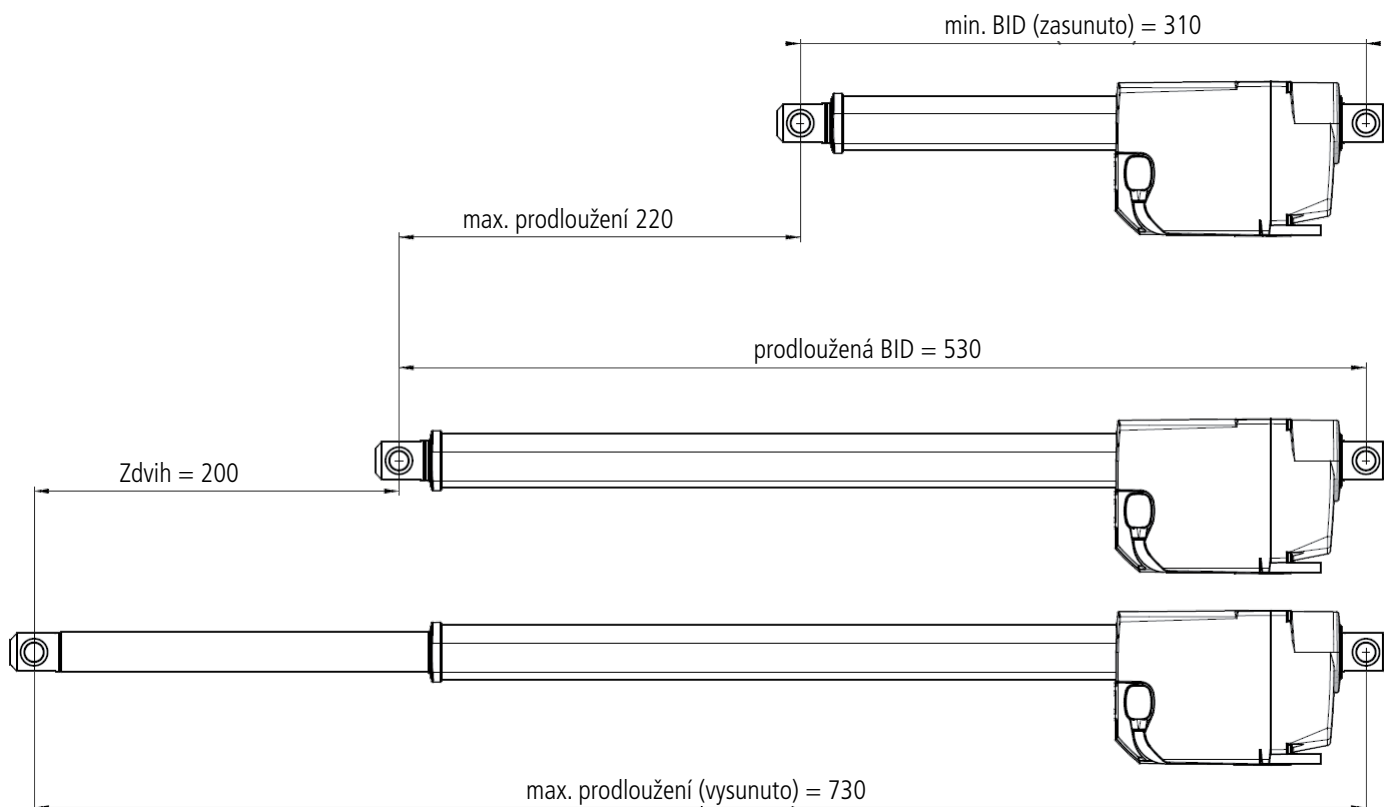


Orientace zadního úchytu  
Varianta 1



Orientace zadního úchytu  
Varianta 0

Příklad A



Tolerance :

Pro zástavbovou délku a zdvih pístnice  $\pm 2\text{mm}$ .

Zástavbová délka závisí na zvolených bezpečnostních prvcích a délce výsuvu pístitnice.  
V níže uvedené tabulce najdete odpovídající hodnoty.

Bezpečnostní prvky	Délka zdvihu	Stoupání závitu	Min. zástavbový rozměr
0 = Bez bezpečnostních prvků	20 - 49	6, 9 nebo 12	160
0 = Bez bezpečnostních prvků	20 - 49	3, 5	168
1 = Bezpečnostní matice pro tlak	20 - 49	6, 9 nebo 12	160
1 = Bezpečnostní matice pro tlak	20 - 49	3, 5	168
2 = Bezpečnostní matice pro tah	20 - 49	6, 9 nebo 12	172
3 = Volná matice pro tlak	20 - 49	6, 9 nebo 12	180
3 = Volná matice pro tlak	20 - 49	3, 5	196
4 = Volná matice a bezpečnostní matice pro tlak	20 - 49	6, 9 nebo 12	180
4 = Volná matice a bezpečnostní matice pro tlak	20 - 49	3, 5	196
0 = Bez bezpečnostních prvků	50 - 200	6, 9 nebo 12	110 + zdvih
0 = Bez bezpečnostních prvků	50 - 200	3, 5	118 + zdvih
1 = Bezpečnostní matice pro tlak	50 - 200	6, 9 nebo 12	110 + zdvih
1 = Bezpečnostní matice pro tlak	50 - 200	3, 5	118 + zdvih
2 = Bezpečnostní matice pro tah	50 - 200	6, 9 nebo 12	122 + zdvih
3 = Volná matice pro tlak	50 - 200	6, 9 nebo 12	130 + zdvih
3 = Volná matice pro tlak	50 - 200	3, 5	146 + zdvih
4 = Volná matice a bezpečnostní matice pro tlak	50 - 200	6, 9 nebo 12	130 + zdvih
4 = Volná matice a bezpečnostní matice pro tlak	50 - 200	3, 5	146 + zdvih
0 = Bez bezpečnostních prvků	201 - 300	6, 9 nebo 12	130 + zdvih
0 = Bez bezpečnostních prvků	201 - 300	3, 5	138 + zdvih
1 = Bezpečnostní matice pro tlak	201 - 300	6, 9 nebo 12	130 + zdvih
1 = Bezpečnostní matice pro tlak	201 - 300	3, 5	138 + zdvih
2 = Bezpečnostní matice pro tah	201 - 300	6, 9 nebo 12	142 + zdvih
3 = Volná matice pro tlak	201 - 300	6, 9 nebo 12	150 + zdvih
3 = Volná matice pro tlak	201 - 300	3, 5	166 + zdvih
4 = Volná matice a bezpečnostní matice pro tlak	201 - 300	6, 9 nebo 12	150 + zdvih
4 = Volná matice a bezpečnostní matice pro tlak	201 - 300	3, 5	166 + zdvih

**Při splnění následujících požadavků je možné objednat prodloužený pohon LA23**

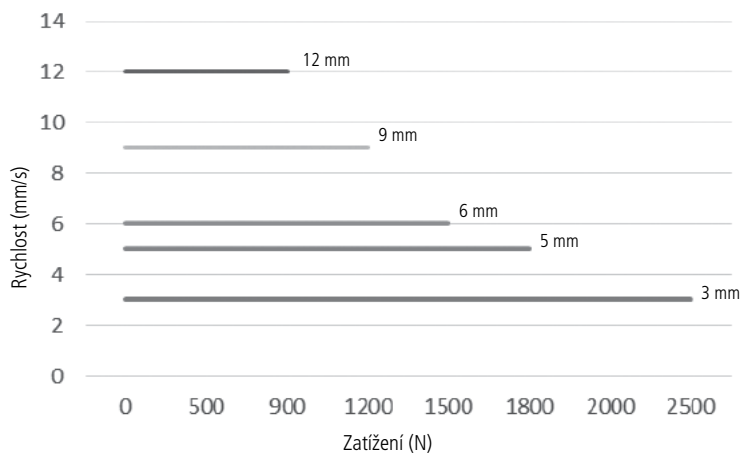
	Stoupání závitu = 6, 9, 12	Stoupání závitu = 3, 5	Stoupání závitu = 6, 9, 12	Stoupání závitu = 6, 9, 12	Stoupání závitu = 3, 5
	Bezpečnostní prvek 0 : Bez bezpečnostních prvků		Bezpečnostní prvek 2 : Bezpečnostní matice pro tlak	Bezpečnostní prvek 3 : Volná matice bez bezp.matice	
	Bezpečnostní prvek 1 : Bezpečnostní matice pro tlak			Bezpečnostní prvek 4 : Volná matice + bezp. matice pro tlak	
Max. zástavbové rozměry	≤ 730 - zdvih	≤ 738 - zdvih	≤ 742 - zdvih	≤ 750 - zdvih	≤ 766 - zdvih

Příklad :

A) Stoupání závitu 6mm, bez bezp. prvků, zdvih 200, BID může být max.  $(730 - 200) = 530$

B) Stoupání závitu 3mm, bez bezp. prvků, zdvih 20, BID může být max.  $(738 - 20) = 718$

## LA23 s 12V motorem - rychlost vs. zatížení



Objednací kód	Póly konektoru	Typ konektoru	Barva	Použití s (CB)	Pro variantu pozicování
0964765	6 pólů	Microfit - Minifit	Černá	CBD6S	05

## Použití bezp. matice a zadního úchyty z oceli

Stoupání (mm)	Zatížení (N)	Bezpečnostní matice	Zadní koncovka z oceli	Zadní koncovka z plastu
12	900 N	Lze vybrat pro tlak	Volitelná	Pouze pro tlak
9	1200 N	Lze vybrat pro tlak	Volitelná	Pouze pro tlak
6	1500 N	Lze vybrat pro tlak	Volitelná	Pouze pro tlak
5	1800 N	Lze vybrat pro tlak	Volitelná	Pouze pro tlak
3	2500 N	Lze vybrat pro tlak	Požadována vždy	Není k dispozici

## Samosvornost

Stoupání závitu	Bez zkratování obvodu	Se zkratováním obvodu
12 mm	750	900
9 mm	750	1200
6 mm	1200	1500
5 mm	1600	1800
3 mm	2500	2500





---

#### Podmínky užití

Koncový uživatel nese plnou zodpovědnost za určení vhodnosti a správné použití výrobků firmy LINAK v konkrétním zařízení. LINAK poskytuje o svých produktech přesné a aktuální informace. S ohledem na neustálý vývoj a zlepšování našich výrobků neručíme za aktuálnost a úplnost údajů v tomto návodu. Ze stejného důvodu nemůže LINAK garantovat trvalou dostupnost jednotlivých typů výrobků. LINAK si proto vyhrazuje právo ukončit výrobu a prodej zboží uvedeného v tomto návodu nebo na webu.

Veškerý prodej a dodávky zboží se řídí dle instrukce "Standardní podmínky pro prodej a dodávky zboží" firmy LINAK. Kopii těchto podmínek Vám poskytneme na požádání.