

Ovladač DPF

Ovládací panel DPF je skvělou volbou pro širokou škálu stolů a pracovišť s požadavkem na ovládání nahoru a dolů nebo na kombinaci ovládání nahoru a dolů s možností ukládání pozic do paměti. Hlavním rysem ovladačů řady DPF je moderní design, kombinující klasický vzhled s intuitivním a praktickým použitím. Tlačítka nahoru a dolů jsou vyrobena tak, aby byla maximálně uživatelsky přívětivá. Díky jejich tvaru pouhým hmatem rozeznáte, k čemu konkrétní tlačítko slouží i bez toho, abyste je museli vyhledat pohledem. DPF je k dispozici jako malý kompaktní ovladač pohybu nahoru/dolů, jako verze pro ovládání 2 nebo 3 referencí nebo ve verzi "M", u které jsou k dispozici paměťové pozice.



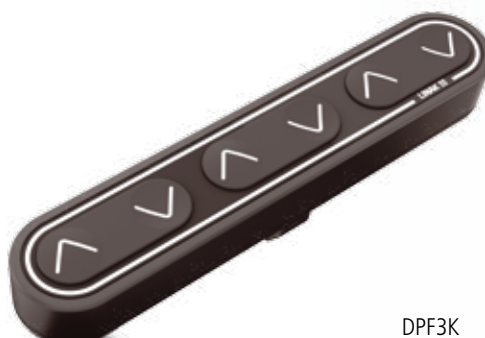
DPF1M



DPF1K



DPF2K



DPF3K

Vlastnosti :

- Pohyb nahoru a dolů (1, 2 nebo 3 reference) nebo s 1 referencí a paměti
- Plastový kryt, přední kryt a tlačítka v černé (RAL 9005) nebo bílé (RAL 9016) barvě. Obě verze mají potisk tlačítek v chromové barvě
V bílé barvě jsou k dispozici pouze DPF1K a DPF1M
- Černý kabel s konektorem modular jack, rovný, délka 1700 mm (+/-70 mm)

Možnosti :

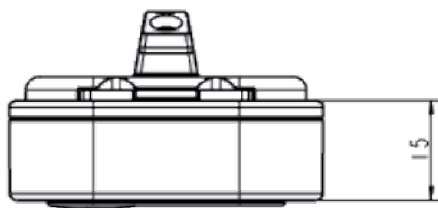
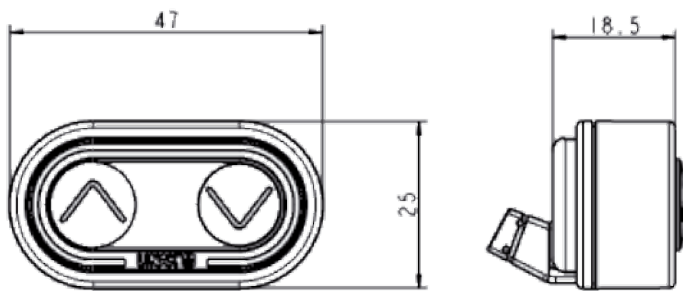
- Možnosti uchycení – různé typy příruby (objednávejte samostatně)

Použití :

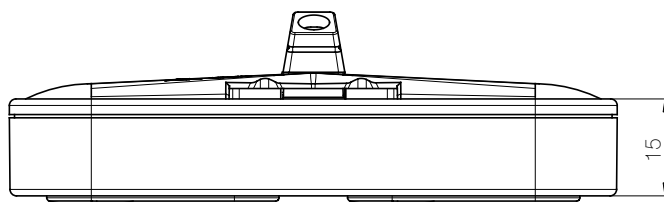
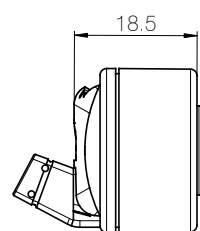
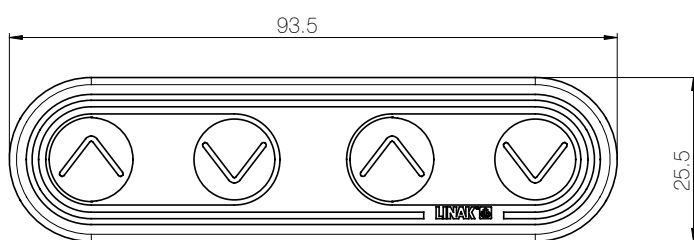
- Teplota prostředí +5 °C až +40 °C
- Kompatibilní s kontrolboxy DESKLINE®
- Schváleno dle EN 60335-1 a UL962

Rozměry

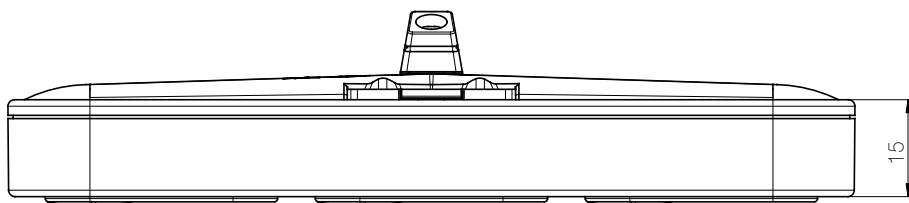
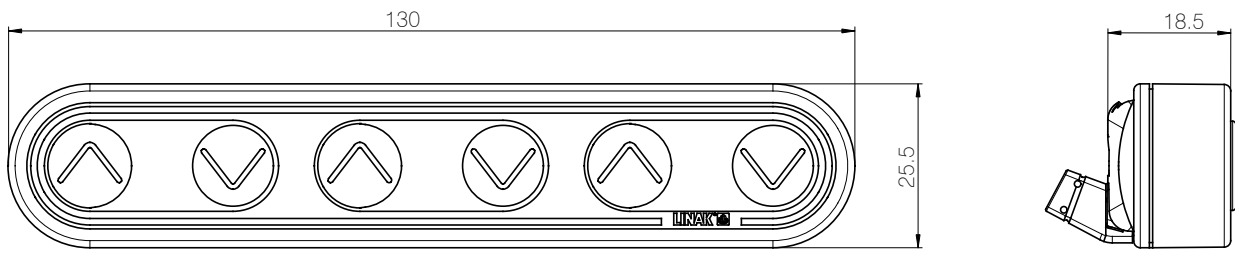
1K-verze



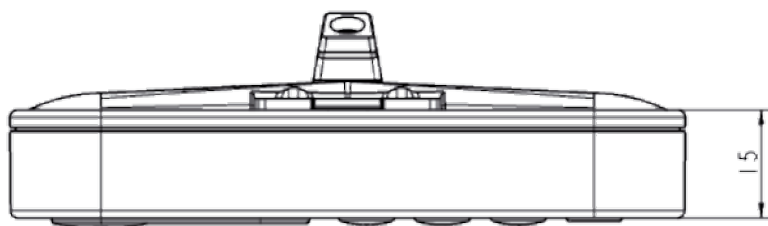
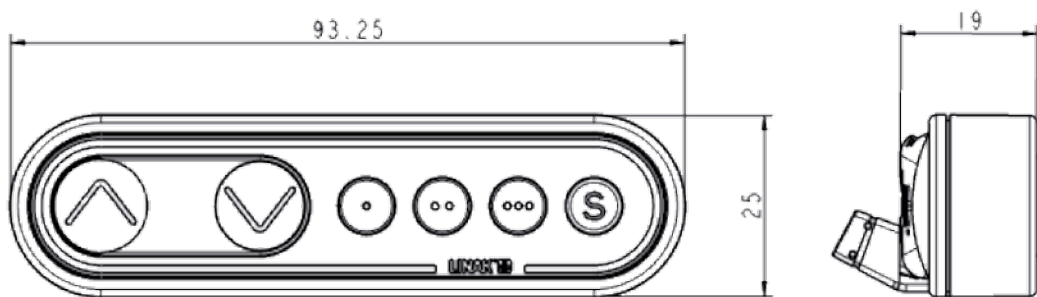
2K-verze



3K-verze



M-verze

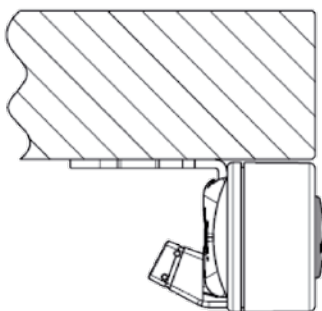


Montáž ovladačů DPF

Ovladač DPF musí být připevněn pomocí příruby, která je dodávána ve čtyřech různých provedeních a můžete si tak vybrat z více způsobů uchycení ovladače. Níže najdete příklady uchycení ovladače :

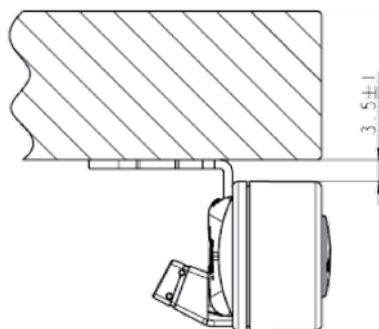
Příklad 1: (Objednací kód 914759)

Příruba s úhlem 90° drží ovladač přímo pod horní deskou stolu.



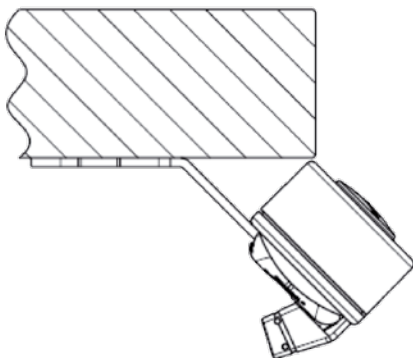
Příklad 2: (Objednací kód: 914757)

Příruba s úhlem 90° drží ovladač pod deskou s malou mezerou.



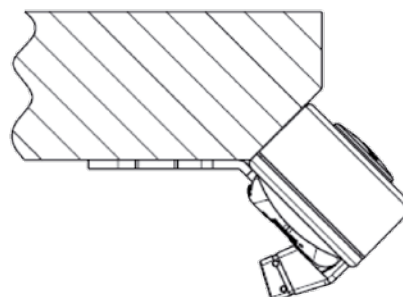
Příklad 3: (Objednací kód 914760)

Příruba s úhlem 45° drží ovladač na hraně desky stolu.



Příklad 4: (Objednací kód 914785)

Příruba s úhlem 45° drží ovladač na zkosené hraně desky stolu.

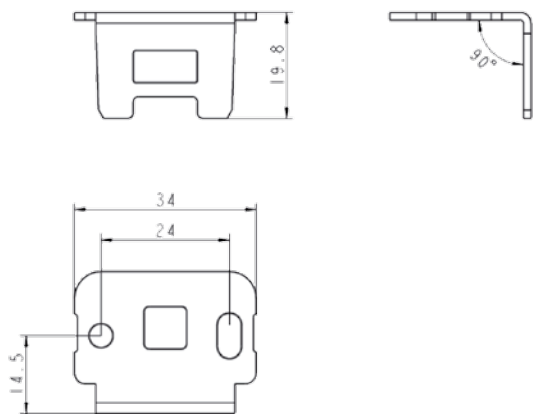


Připevnění ovladače : Nacvakněte ovladač na přírubu.

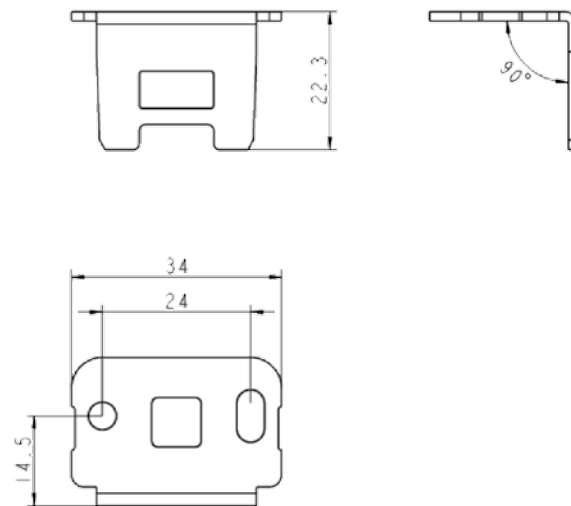


Po nacvaknutí nelze rozebrat.

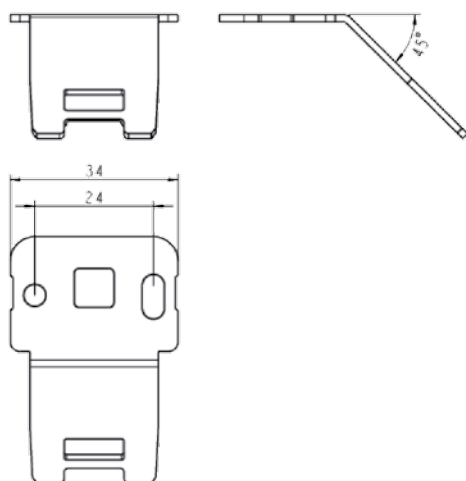
Objednáací kód 914759



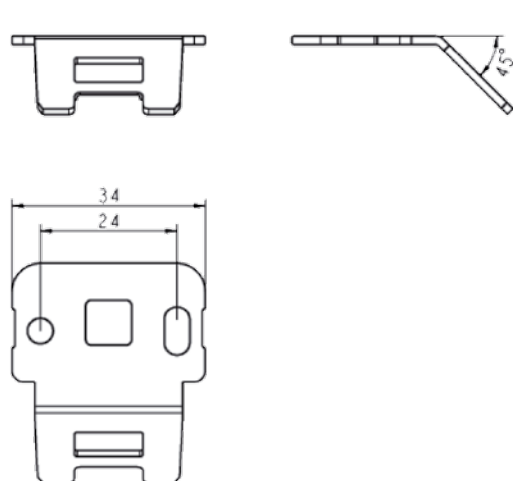
Objednáací kód 914757



Objednáací kód 914760



Objednáací kód 914785



DPF

Objednávací kód :

DPF 1 K 0 0 - 0 1 0 0 6

Kabel :	6 = 1700 mm (+/-70 mm) rovný s konektorem modular jack
Standard :	0 = Standard
Barva krytu :	0 = Černá (RAL 9005) 2 = Bílá (RAL 9016)
Standard :	0 = Standard
Přední kryt :	1 = Černý s chromovým potiskem 2 = Bílý s chromovým potiskem (pouze DPF1K a DPF1M)
Uchycení :	0 = Bez příruby
Verze :	0 = Standard
Program :	0 = Standard
Typ :	K = Nahoru a dolů M = Nahoru a dolů s pamětí
Kanály :	1 = Jedna reference 2 = Dvě reference 3 = Tři reference
Typ :	DPF

* Příruby objednávejte samostatně.

Montážní příruby : (v balení po 100 kusech)

Objednávací kód	Description
914759	90° příruba, bez mezery mezi deskou stolu a DPF
914757	90° příruba, s mezerou mezi deskou stolu a DPF
914760	45° příruba, pro stolové desky s rovnou hranou
914785	45° příruba, pro stolové desky se zkosenou hranou

Podmínky užití

Koncový uživatel nese plnou zodpovědnost za určení vhodnosti a správné použití výrobků firmy LINAK v konkrétním zařízení. LINAK poskytuje o svých produktech přesné a aktuální informace. S ohledem na neustálý vývoj a zlepšování našich výrobků neručíme za aktuálnost a úplnost údajů v tomto návodu. Ze stejného důvodu nemůže LINAK garantovat trvalou dostupnost jednotlivých typů výrobků. LINAK si proto vyhrazuje právo ukončit výrobu a prodej zboží uvedeného v tomto návodu nebo na webu.

Veškerý prodej a dodávky zboží se řídí dle instrukce "Standardní podmínky pro prodej a dodávky zboží" firmy LINAK. Kopii těchto podmínek Vám poskytneme na požádání.