

Ovladač DPF s displayem

Hlavním znakem ovladačů řady DPF je moderní design, kombinující klasický vzhled a praktické intuitivní ovládání. Tlačítka pro pohyb nahoru a dolů jsou díky svému tvaru rozlišitelná pouhým dotekem a práce s ovladačem je tak snadná a uživatelsky přívětivá, neboť požadovaný pohyb správně aktivujete i bez vizuální kontroly tlačítka.

Verze DPF1C má navíc display, zobrazující aktuální výšku stolu v centimetrech nebo v palcích. Ovladač slouží také pro diagnostiku poruchy zařízení, neboť může zobrazovat chybová hlášení řídicí jednotky.



DPF1C (jedna reference)



DPF4T (multi reference)



DPF1D (Display)

Vlastnosti :

- Pohyb nahoru a dolů
- 3 paměťové pozice (DPF1C)
- Display s bílými LED diodami
- Plastový kryt, přední kryt a tlačítka v černé (RAL 9005) nebo bílé (RAL 9016) barvě. Obě verze mají potisk tlačítek v chromové barvě
- Černý kabel s konektorem modular jack, rovný, délka 1700 mm (+/-70 mm)
- Jedna reference (jeden systém)

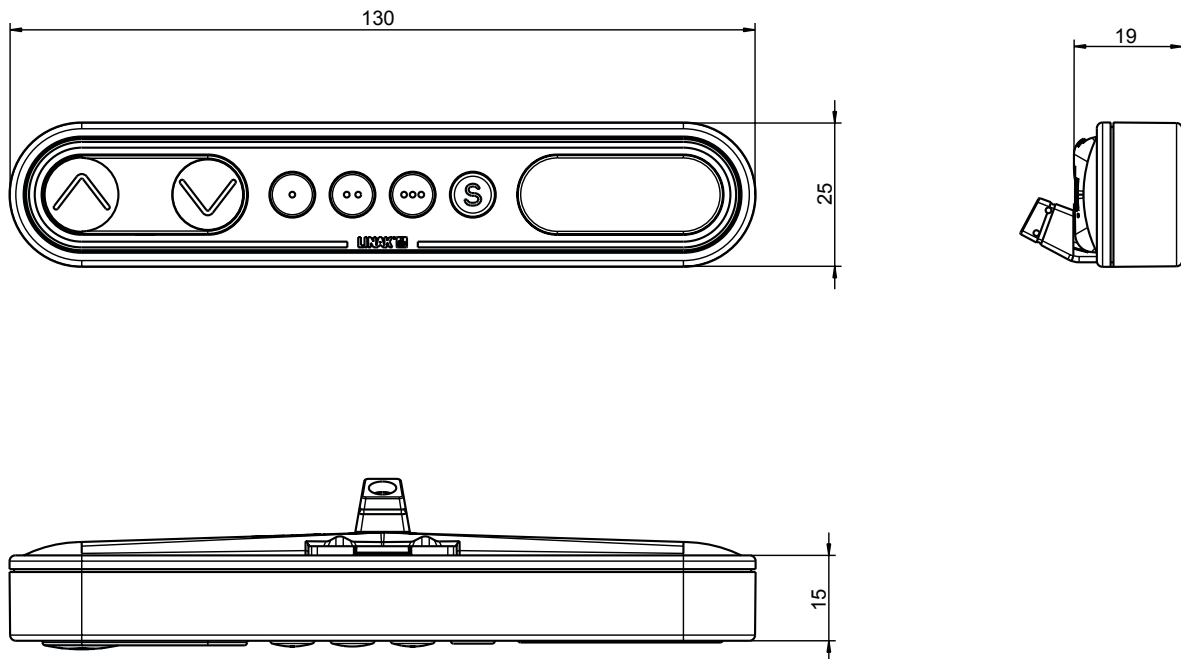
Možnosti :

- "DPF4T" - Multi reference. Verze ovladače DPF pro ovládání až 4 referencí kontrolboxu CBD (např. zvedání stolu a naklápění obrazovky)
- "DPF1D" - s displayem a tlačítky nahoru/dolů
- Možnosti uchycení – různé typy příruby (objednávejte samostatně)

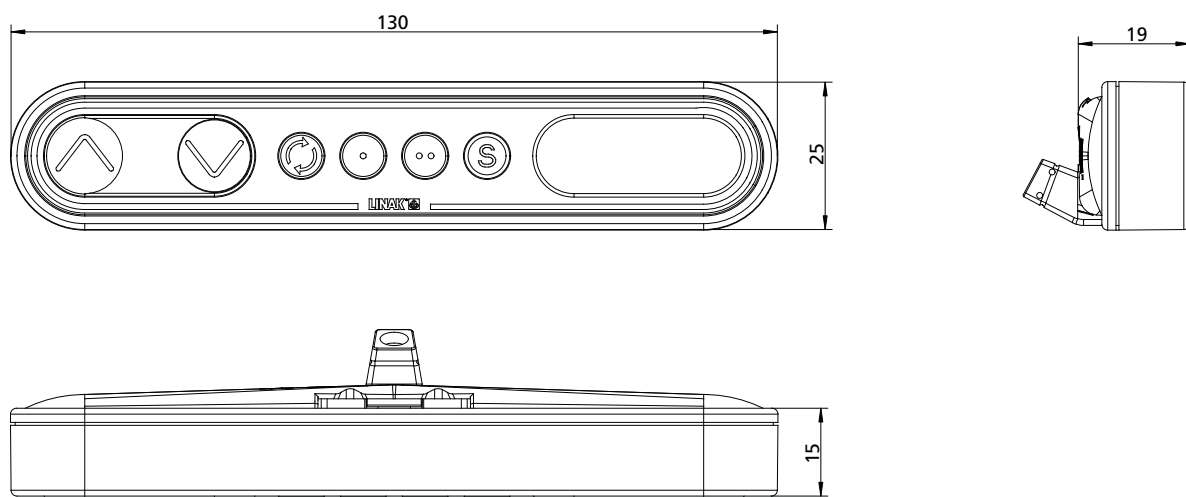
Použití :

- Teplota prostředí +5 °C až +40 °C
- Kompatibilní s kontrolboxy DESKLINE[®]
- Schváleno dle EN 60335-1 a UL962

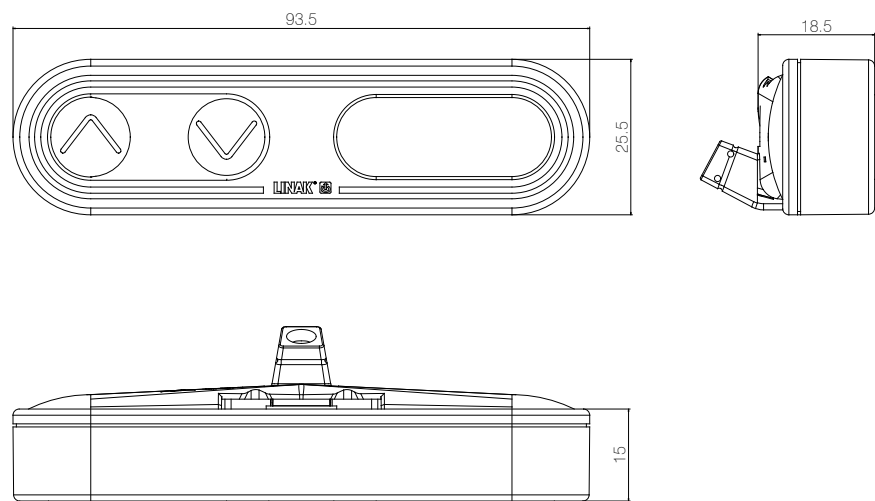
Rozměry DPF1C (s displayem, pamětí a 1 referencí)



Rozměry DPF4T (s displayem, pamětí a multireferencí)



Rozměry DPF1D (s displayem a funkcí nahoru/dolů)

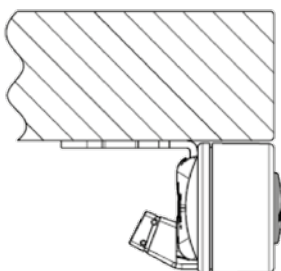


Montáž ovladačů DPF

Ovladač DPF musí být připevněn pomocí příruby, která je dodávána ve čtyřech různých provedeních a můžete si tak vybrat z více způsobů uchycení ovladače. Níže najdete příklady uchycení ovladače :

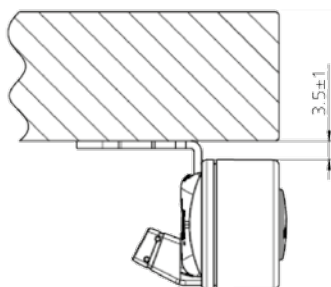
Příklad 1: (Objednací kód 914759)

Příruba s úhlem 90° drží ovladač přímo pod horní deskou stolu.



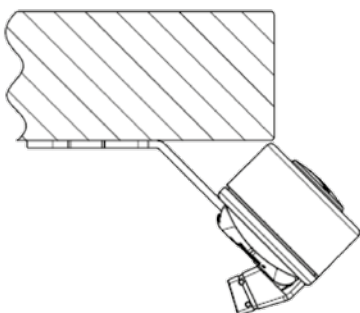
Příklad 2: (Objednací kód 914757)

Příruba s úhlem 90° drží ovladač pod deskou s malou mezerou.



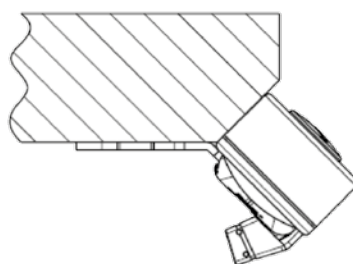
Příklad 3: (Objednací kód 914760)

Příruba s úhlem 45° drží ovladač na hraně desky stolu.



Příklad 4: (Objednací kód 914785)

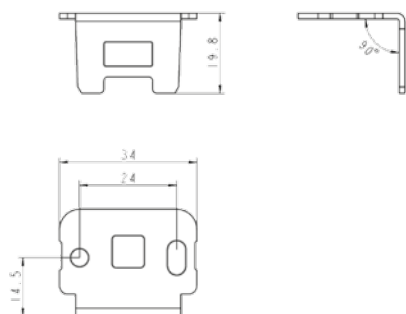
Příruba s úhlem 45° drží ovladač na zkosené hraně desky stolu.



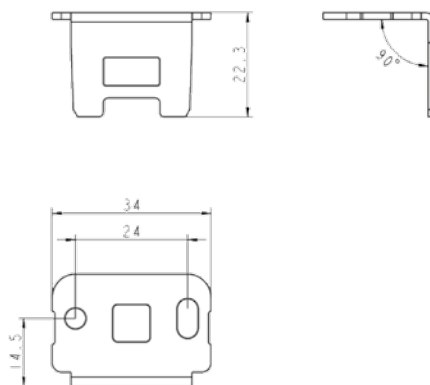
Připevnění ovladače k přírubě : Nacvakněte ovladač na přírubu.

Výkresy montážních přírub

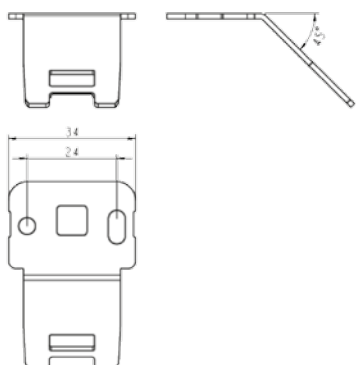
Objednací kód 914759



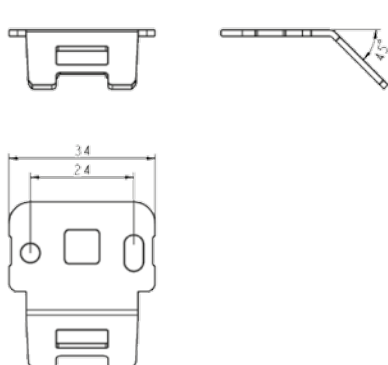
Objednací kód 914757



Objednací kód 914760



Objednací kód 914785



DPF s displayem

Objednávací kód :

DPF	1	C	0	0	-	0	1	2	0	0	6	
Typ :												DPF
Kanály :												1 = Jedna reference 4 = 4 reference (až)
Typ :												
Standard :												0 = Standard
Verze :												0 = Standard
Uchycení * :												0 = Bez příruby
Přední kryt :												1 = Černý s chromovým potiskem 2 = Bílý s chromovým potiskem
Zobrazení znaků :												2 = Bílá
Barva krytu :												0 = Černá (RAL 9005) 2 = Bílá (RAL 9016)
Zobrazení výšky :												0 = cm - 68 cm (defaultně) 1 = inch - 24.5" (defaultně)
Kabel :												6 = 1700 mm (+/-70 mm) rovný s konektorem modular jack

* Příruby objednávejte samostatně.
Montážní příruby : (v balení po 100 kusech)

Objednávací kód	Popis
914759	90° příruba, bez mezery mezi deskou stolu a DPF
914757	90° příruba, s mezerou mezi deskou stolu a DPF
914760	45° příruba, pro stolové desky s rovnou hranou
914785	45° příruba, pro stolové desky se zkosenou hranou

Podmínky užití

Koncový uživatel nese plnou zodpovědnost za určení vhodnosti a správné použití výrobků firmy LINAK v konkrétním zařízení. LINAK poskytuje o svých produktech přesné a aktuální informace. S ohledem na neustálý vývoj a zlepšování našich výrobků neručíme za aktuálnost a úplnost údajů v tomto návodu. Ze stejného důvodu nemůže LINAK garantovat trvalou dostupnost jednotlivých typů výrobků. LINAK si proto vyhrazuje právo ukončit výrobu a prodej zboží uvedeného v tomto návodu nebo na webu.

Veškerý prodej a dodávky zboží se řídí dle instrukce "Standardní podmínky pro prodej a dodávky zboží" firmy LINAK. Kopii těchto podmínek Vám poskytneme na požádání.