



CBD6S 200W a 300 W (SMPS) Technický list

CBD6S 200W a 300 W (SMPS)

Kontrolbox CBD6S (SMPS) řady DESKLINE® je skvělou volbou pro celou škálu nábytkových aplikací. CBD6S (SMPS) je perfektní pokud potřebujete malou a kompaktní řídicí jednotku, která nezabere mnoho místa. CBD6S (SMPS) rozšiřuje řadu inteligentních kontrolboxů DESKLINE a posouvá je na další úroveň. Při zachování nejlepších vlastností předchozích verzí přináší mnoho nových výhod. Nejkompaktnější a nejlehčí kontrolbox řady DESKLINE má stejné rozměry jako kryt motoru sloupků řady DESKLINE, díky čemuž je zaručeno, že budou pasovat do stejného rámu, velkou výhodou je také výška pouhých 38mm. Díky jeho designu je práce s kontrolboxem velice intuitivní. Konektory pro připojení sloupků jsou umístěny na každé straně řídicí jednotky a navíc je kryt vybaven kabelovými drážkami pro snadnější vedení motorových kabelů z jedné strany rámu stolu na druhou. Novinkou jsou bílé konektory, které jsou nyní snáze viditelné i pod stolem.

CBD6S je k dispozici ve dvojnásobném provedení, 2-kanálová verze (200W) a 2, 3 nebo 4-kanálová verze s vyšším výkonem (300W). CBD6S 300W je univerzální kontrolbox, který lze s příslušným síťovým kabelem použít kdekoli na světě. Kontrolboxy CBD6S jsou kompatibilní se všemi sloupky a ovladači řady DESKLINE. Kontrolbox zaručuje plynulý chod stolu a měkký rozjezd a dojezd připojených sloupků. Dalšími vlastnostmi jsou autodetekce

typu a počtu připojených sloupků, proto je použití CBD6S při designování stolu tak snadné a intuitivní.

Z hlediska ochrany životního prostředí je CBD6S (SMPS) skvělou volbou díky extrémně nízkému odběru v režimu standby : pouhých 0,1W a navíc v sobě řídicí jednotka CBD6S nemá žádné materiály s obsahem PVC a proto je označena jako PVC-Free™.



Vlastnosti CBD6S 200W :

- CBD6S umožňuje připojení 1 či 2 pohonů nebo sloupků DESKLINE®
- Vstupní napětí 230V AC, 50Hz, nebo 120V AC, 60Hz
- Kompaktní rozměry - délka pouhých 210 mm
- Kontrolbox s nízkou hmotností pouhých cca 400 g

Vlastnosti CBD6S 300W :

- CBD6S umožňuje připojení 1, 2, 3 či 4 pohonů nebo sloupků DESKLINE®
- Vstupní napětí 100-240VAC, 50-60Hz (univerzální)
- Kompaktní rozměry - délka pouhých 265 mm
- Kontrolbox s nízkou hmotností pouhých cca 500 g

Společné vlastnosti CBD6S (200W a 300W) :

- Výška pouhých 38mm
- Kompaktní vysoce výkonný spínaný zdroj SMPS
- Barva : černá
- Proudová ochrana proti přetížení (EOP)
- Autodetekce počtu připojených jednotek
- Autodetekce typu připojeného sloupku
- Drážky pro vedení kabelů na spodní straně jednotky - možnost optimálního vedení kabelů

- Konektory bílé barvy pro snadnější zapojení
- PVC-Free™ jako standard
- Spotřeba v režimu standby pouhých 0,1W - ZERO™
- Výměnný napájecí kabel

Možnosti :

- Anti-Collision™ (pouze trojstupňové sloupky)
- Multiparalelní software pro obě verze
- Kompatibilní s bateriovým zdrojem BA001 (se software 1.37 a novějším)
- Software pro multiparalelní systém jako standard (se software 1.37 a novějším)
- Kompatibilní s CBDSLS

Použití :

- Zátěžový cyklus : 10 % ~ 6 min. za hodinu nebo 2 min. nepřetržitého provozu při plném zatížení
- Kontrolbox je kompatibilní se všemi sloupky, vestavnými pohony a ovladači řady DESKLINE®

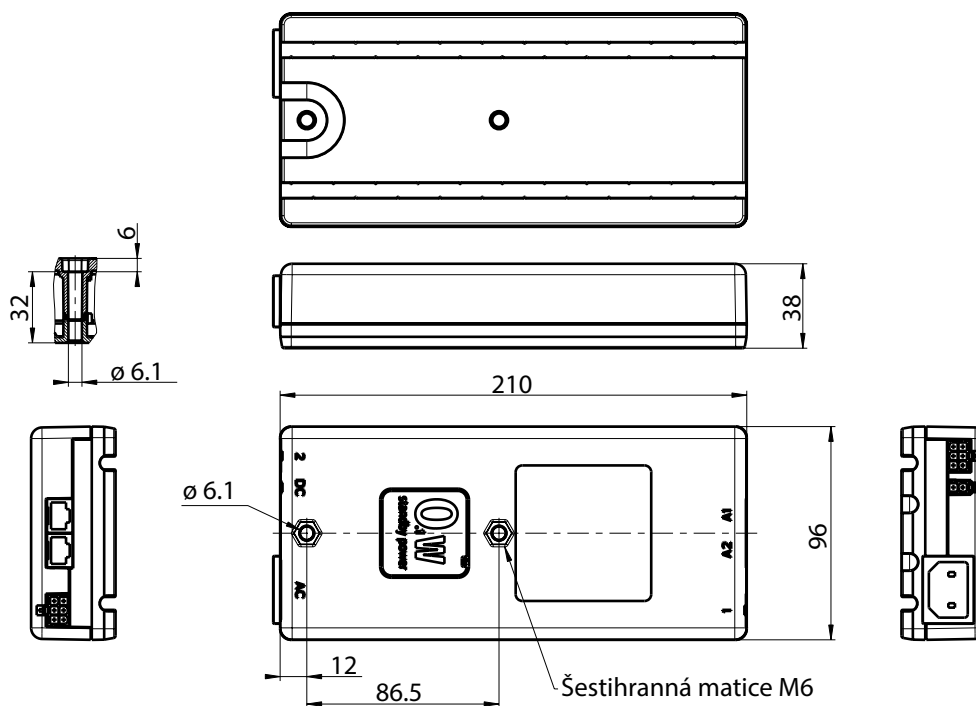
... pokračování

- Mějte na paměti, že použití LA23, LA31, DL1A, DL2, DL61 a DL19 1200N bez PIEZO™ vyžaduje speciální konfiguraci řídicí jednotky (použijte CBD6S konfigurátor)
- CBD6S 200W (230V) je schválen dle EN 60335-1, EN 13849-1 a UL 962
- CBD6S 200W (120V) je schválen dle UL 962
- CBD6S 300W je schválen dle EN 60335-1, EN 13849-1 a UL 962

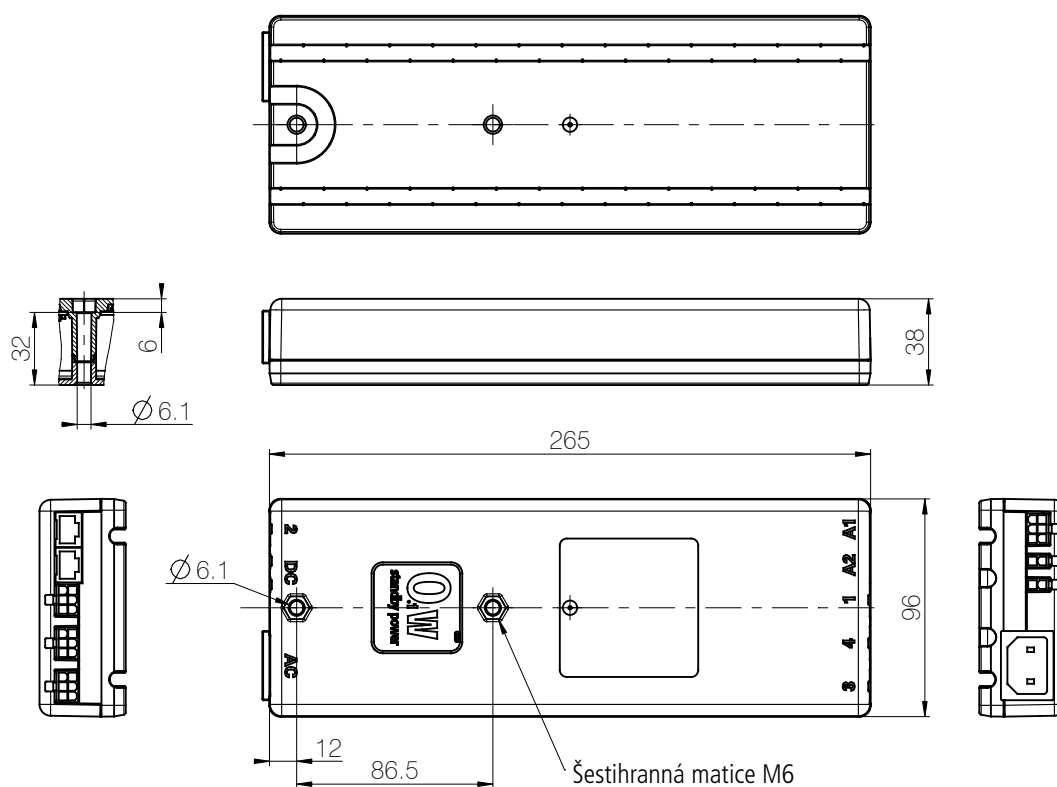
Poznámka :

230V verze Určena pro Evropu a Austrálii
120V verze Určena pro US a Japonsko
Univerzální verze 300W kontrolbox lze použít kdekoli na světě

CBD6S (200 W) rozměry :



CBD6S (300 W) rozměry :



Poznámka :

Kanál č.1 je umístěn na stejné straně jako vstupy pro připojení ovladačů (A1/A2).

Možné kombinace s autodetekcí :

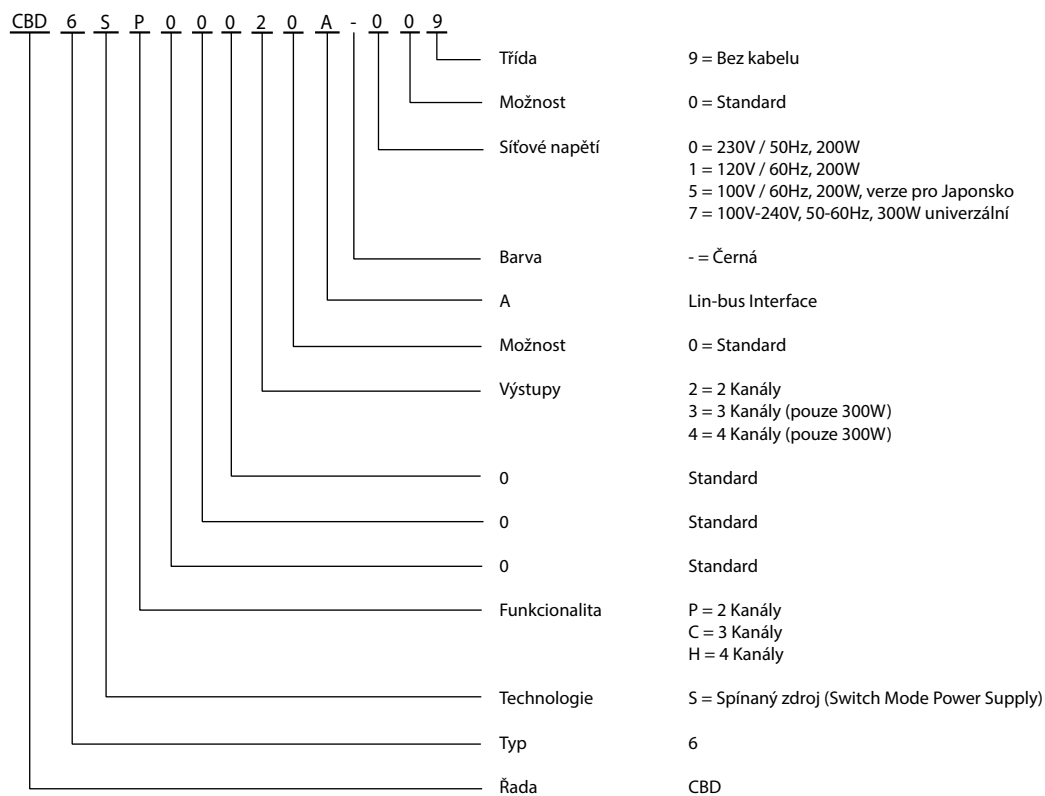
	Počet kanálů	Single*	2 paralelní	3 paralelní	4 paralelní
CBD6S (200 W)	2	X	X		
CBD6S (300 W)	2-4	X	X	X	X

* Při konfiguraci systému jako "Single" lze připojit pouze jednu jednotku DB/DL a to do kanálu č.1. Tato vlastnost CBD je užitečná v případě potřeby řešení problému, kdy se využívá k postupné kontrole jednotlivých sloupků zapojených v paralelním systému.

Se speciální konfigurací a ovladačem pro 2 kanály lze nastavit jako "Single" až 2 kanály pro připojení DB/DL.

CBD6S

Objednací kód :



Všechny kabely pro sestavení kompletního systému DESKLINE® musí být objednány samostatně. Nabízíme širokou škálu různých verzí a délek. Informace o objednacích číslech, barvách a délkách vám poskytneme na požádání.

Podmínky užití

Výrobce zařízení či jeho uživatel nese plnou odpovědnost za určení vhodnosti a správné použití výrobků firmy LINAK v konkrétním zařízení. LINAK poskytuje o svých produktech přesné a aktuální informace. S ohledem na neustálý vývoj a zlepšování našich výrobků neručíme za aktualnost a úplnost údajů v tomto návodu. Ze stejného důvodu nemůže LINAK garantovat trvalou dostupnost jednotlivých typů výrobků. LINAK si proto vyhrazuje právo ukončit výrobu a prodej zboží uvedeného v tomto návodu nebo na webu.

Veškerý prodej a dodávky zboží se řídí dle instrukce "Standardní podmínky pro prodej a dodávky zboží" firmy LINAK. Kopii těchto podmínek Vám poskytneme na požádání.