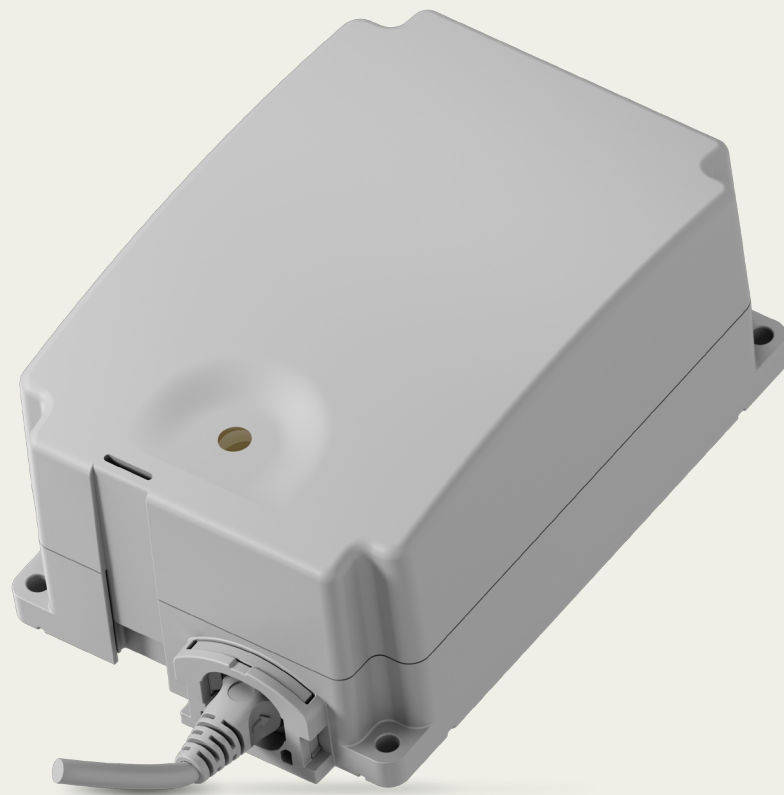


# 電池 BA16 產品資料表



# BA16 電池

電池盒BA16可作為備用電源與力納克CA/CO系列控制盒組合使用。

BA16自帶智慧LED指示燈,用於顯示電池狀態。

控制盒可即時監測電池容量。



## 特性與選項:

- 鉛酸科技: 鉛酸
- 輸出電壓: 24 V DC
- 最大放電電流: 6A
- 充電電流: 300 mA, 由BA16內部充電器控制
- 待機功耗: <25 uA/<0.8 mW
- 容量: 1.3 Ah/24 V
- 重量: 1513 g
- 材質: PP
- 外殼顏色: 淺灰色 (RAL 7035)
- 防護等級: IPX6 Washable DURA™
- 包裝: 多功能盒
- PCP版本: PCP 2.0

## 使用:

- 相容性: COxx和CAxx的備用電池
- 工作占空比: 10%, 連續使用2分鐘, 然後暫停18分鐘
- 充電: 通過集成充電器
- 充電時間: 約6小時
- 存儲期間複充: 電池複充時間不遲於標籤上標注的生產日期的6個月後
- 運行溫度: +5°C至+40°C
- 存儲溫度: -10°C至+50°C  
電池必須存放在合適的存儲空間, 避免陽光直射
- 相對濕度: 20% - 80% (非凝結)
- 氣壓: 700至1060 hPa
- 海拔高度: 最高3000m
- 服務: 電池更換
- 認證: IEC60601-1  
ANSI/AAMI ES60601-1 CAN/  
CSA-22.2 No. 60601-1  
按UL60601-1規範經UL檢測

## LED 功能：



LED	工作狀態訓示
黃燈常亮	充電 (電池未準備就緒)
無LED燈亮	電已充滿 (電池準備就緒)
黃燈閃爍	充電過程中出現故障

## 蜂鳴器功能：

在電池電量不足時按下手控制器上的按鍵，電池蜂鳴器會報警。

蜂鳴器也可以由數位控制盒啟動，以訓示其他情況。  
該功能必須在控制盒軟件中明確指定。

## 訂購示例：

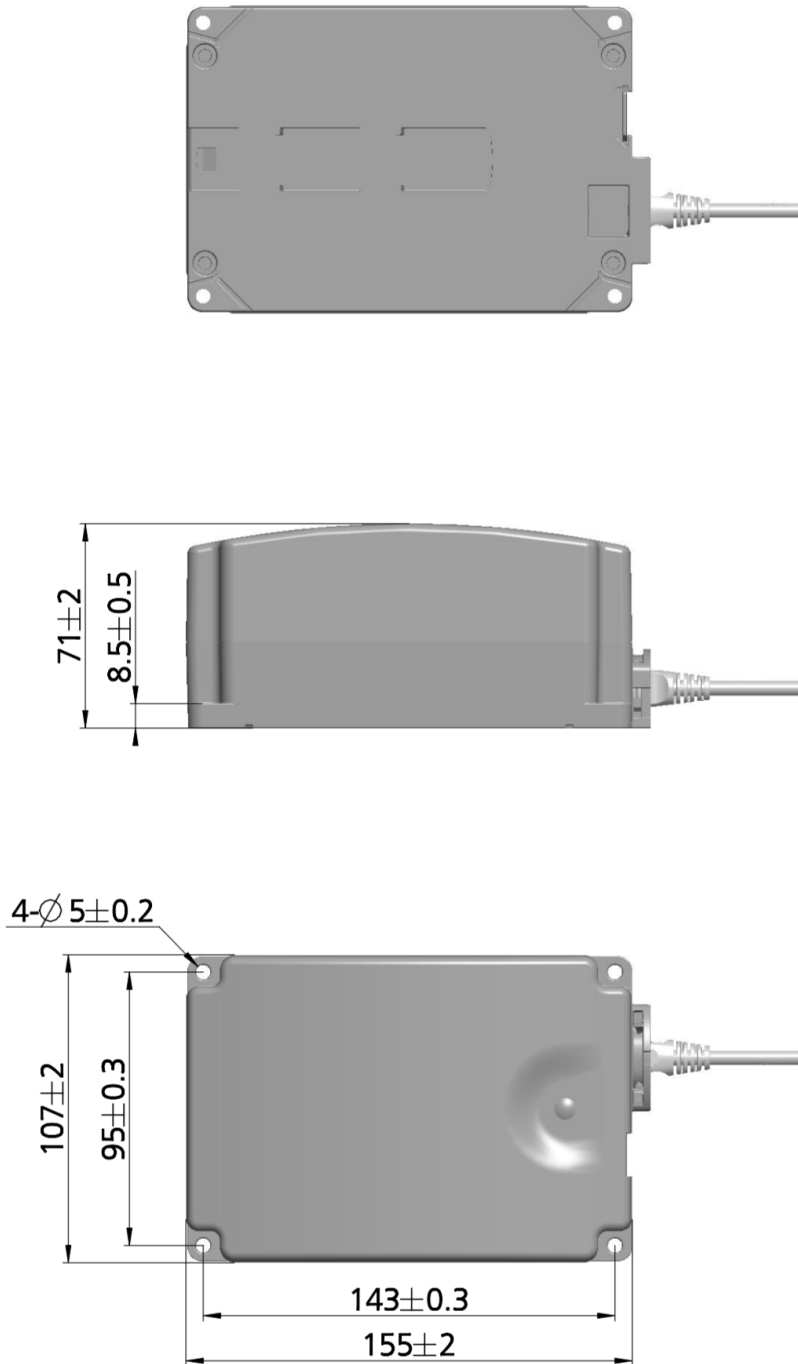
	BA16	
電池類型		BA16 = 電池類型
顏色	1	1 = 灰色 RAL7035      X = 特殊定制
P防護等級	W	W = IPX6 Washable DURA™
標籤	1	1 = 標準BA16標籤      X = 定制標籤
PCBA	2	2 = 數字PCBA (PCP 2.0)
電池類型	1	1 = 鉛酸
外殼	1	1 = 標準外殼 (PP)
未使用	0	
未使用	0	

所選商品編號：BA161W121100



記得訂購BA16到控制箱的4芯電纜。

## 尺寸:



圖紙編號:1049w4002

### 使用條款

力納克致力於為用戶提供最準確、最及時的產品資訊。但是，用戶須自行確定力納克產品在特定條件下的適用性。由於產品不斷改進，力納克產品可能出現頻繁修改和變動。力納克保留修改、升級和變動的權利，恕不另行通知。故此，力納克無法保證上述產品所印資訊始終正確並與產品現行狀態保持一致。

力納克盡最大努力完成訂單。然而，由於上述提及的原因，力納克無法保證可隨時提供任何特定的產品。對於在其網站、產品目錄上展示或由力納克、力納克子公司或力納克關聯公司編寫和製作的其它書面資料中列出的任何產品，力納克保留停止銷售的權利。所有銷售活動均需遵守力納克網站提供的《銷售與交付標準條款》。力納克及力納克標誌均為力納克公司的註冊商標。保留所有權利。