



English



Deutsch

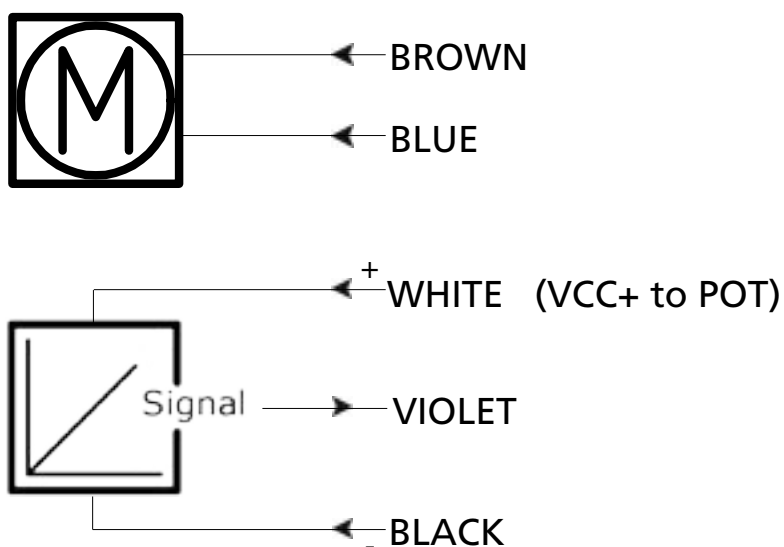


Italiano

LA36 ACTUATOR

Actuator with absolute positioning
- Mechanical potentiometer feedback

36XXXXX0P/1PXXXXXX
36XXXXXXXXXP00XXXXXXXXXXXXXXXXXXXX



For more information on how to install this product please see the [LA36 User Manual](#)

LA36 ACTUATOR

Actuator with absolute positioning
- Mechanical potentiometer feedback

36XXXXX0P/1PXXXXXX
36XXXXXXXXXP00XXXXXXXXXXXXXXXXXXXXXX



Input/ Output	Specification	Comments
Brown	12, 24 or 36VDC (+/-)	To extend actuator: Connect Brown to positive To retract actuator: Connect Brown to negative
Blue	12V ± 20% 24V ± 10% 36V ± 10%	To extend actuator: Connect Blue to negative To retract actuator: Connect Blue to positive
Red	Not to be connected	
Black	Signal power supply GND (-)	
Green	Not to be connected	
Yellow	Not to be connected	
Violet	Mechanical potentiometer output	
White	VCC+ POT 10VDC or other values	

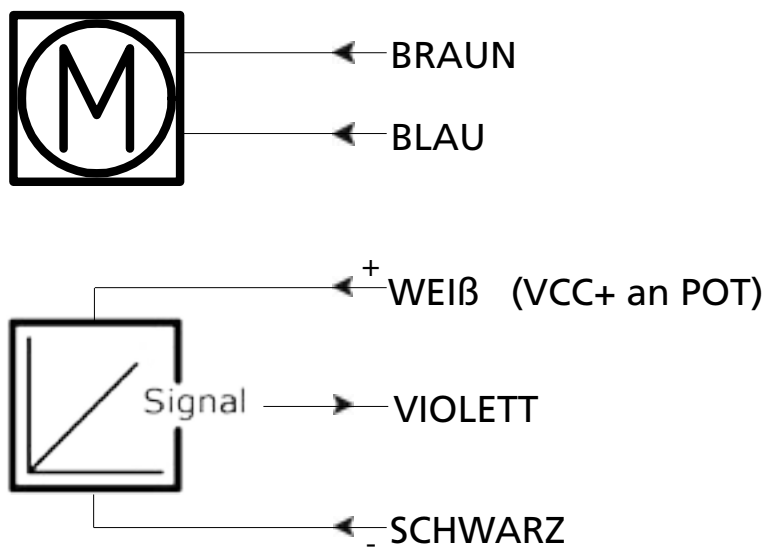
Copyright© LINAK - 2014.12 - MA-M9-02-542 - LINAK A/S reserves the right to make technical alterations

For more information on how to install this product please see the [LA36 User Manual](#)

LINEARANTRIEB LA36

Antrieb mit absoluter Positionierung
– Rückmeldung mechanisches Potentiometer

36XXXXX0P/1PXXXXXX
36XXXXXXXXP00XXXXXXXXXXXXXXXXXXXX



Weitere Informationen zur Installation dieses Produkts finden Sie in der [LA36 Montageanleitung](#)

LINEARANTRIEB LA36

Antrieb mit absoluter Positionierung

– Rückmeldung mechanisches Potentiometer

36XXXXX0P/1PXXXXXX

36XXXXXXXXXP00XXXXXXXXXXXXXXXXXXXX



Eingang/ Ausgang	Spezifikation	Kommentare
Braun	12, 24 oder 36VDC (+/-)	Zum Ausfahren des Antriebs: Braun an Pluspol anschließen
Blau	12V ± 20%	Zum Einfahren des Antriebs Braun an Minuspol anschließen
	24V ± 10%	Zum Ausfahren des Antriebs: Blau an Minuspol anschließen
	36V ± 10%	Zum Einfahren des Antriebs: Blau an Pluspol anschließen
Rot	Nicht anschließen	
Schwarz	Signalstromversorgung-GND (-)	
Grün	Nicht anschließen	
Gelb	Nicht anschließen	
Violett	Mechanischer Potentiometer-Ausgang	
Weiß	VCC+ an Potentiometer 10 V DC oder andere Werte	

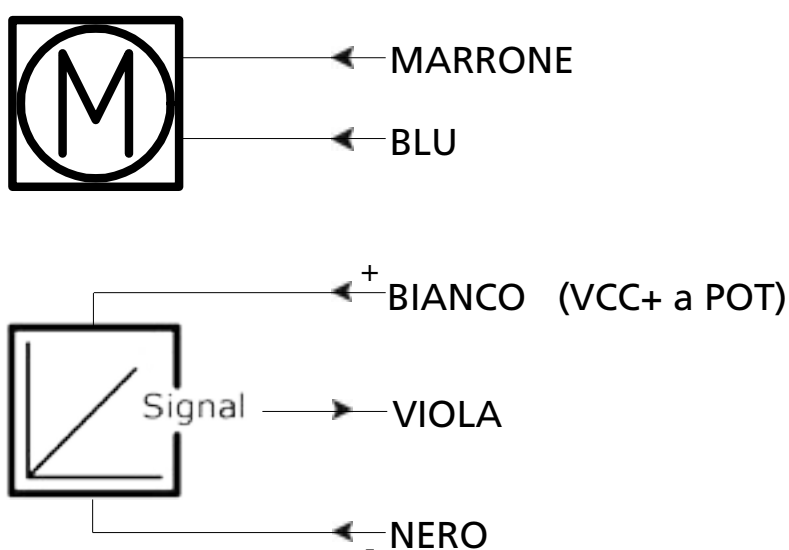
Weitere Informationen zur Installation dieses Produkts finden Sie in der [LA36 Montageanleitung](#)

ATTUATORE LINEARE 36

Attuatore con posizionamento assoluto
- Feedback potenziometrico

36XXXXX0P/1PXXXXXX

36XXXXXXXXXP00XXXXXXXXXXXXXXXXXXXX



Per maggiori informazioni su come installare questo prodotto si prega di consultare [LA36 User Manual](#)

ATTUATORE LINEARE 36

Attuatore con posizionamento assoluto

- Feedback potenziometrico

36XXXXX0P/1PXXXXXX

36XXXXXXXXP00XXXXXXXXXXXXXXXXXXXX



Input/ Output	Specifica	Commenti
Marrone	12, 24 o 36VDC (+/-) 12V ± 20% 24V ± 10% 36V ± 10%	Fuoriuscita attuatore: Connettere il marrone al positivo Per retrarre l'attuatore: Connettere il marrone al negativo
Blu		Fuoriuscita attuatore: Connettere il blu al negativo Per retrarre l'attuatore: Connettere il blu al positivo
Rosso	Non connesso	
Nero	Segnale alimentazione GND (-)	
Verde	Non connesso	
Giallo	Non connesso	
Viola	Output potenziometro	
Bianco	VCC+ a POT 10VDC o altri valori	

Per maggiori informazioni su come installare questo prodotto si prega di consultare [LA36 User Manual](#)