



English



Deutsch



Italiano

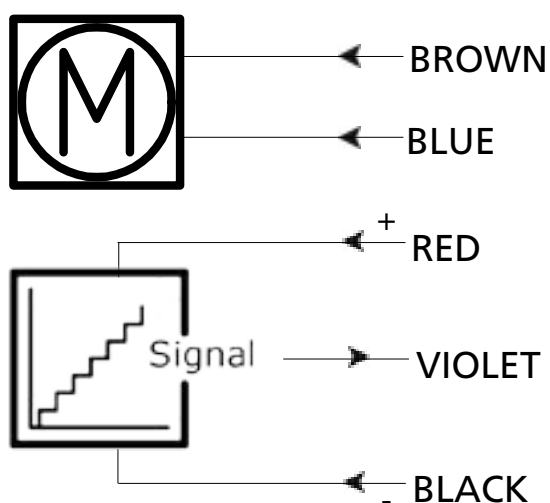
LA36 ACTUATOR

With absolute positioning - Analogue feedback

36XXXXX1B/1CXXXXXX

36XXXXXXXXXB00XXXXXXXXXXXXXXXXXXXXXX

36XXXXXXXXXC00XXXXXXXXXXXXXXXXXXXXXX



For more information on how to install this product please see the [LA36 User Manual](#)

LA36 ACTUATOR

With absolute positioning - Analogue feedback

36XXXXX1B/1CXXXXXX

36XXXXXXXXB00XXXXXXXXXXXXXXXXXXXXXX

36XXXXXXXXC00XXXXXXXXXXXXXXXXXXXXXX



Input/ Output	Specification	Comments
Brown	12, 24 or 36VDC (+/-)	To extend actuator: Connect Brown to positive To retract actuator: Connect Brown to negative
Blue	12V ± 20% 24V ± 10% 36V ± 10%	To extend actuator: Connect Blue to negative To retract actuator: Connect Blue to positive
Red	Signal power supply (+) 12-24VDC	
Black	Signal power supply GND (-)	
Green	Not to be connected	
Yellow	Not to be connected	
Violet	Analogue feedback 0-10V 0.5-4.5V	
White	Not to be connected	

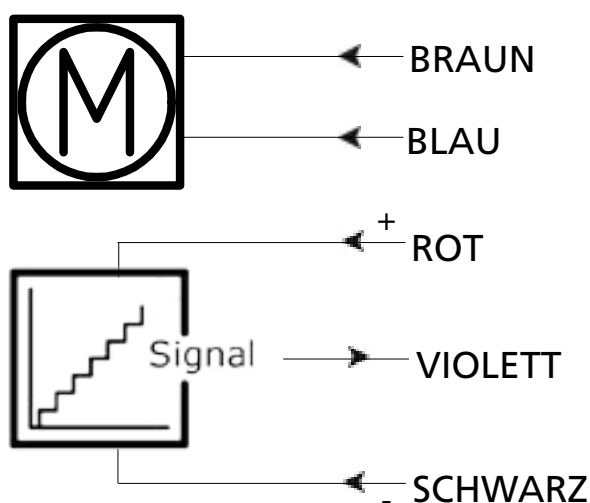
Copyright© LINAK - 2014.12 - MA-M9-02-540 - LINAK AS reserves the right to make technical alterations

For more information on how to install this product please see the [LA36 User Manual](#)

LINEARANTRIEB LA36

Antrieb mit absoluter Positionierung
– Analoge Rückmeldung

36XXXXX1B/1CXXXXXX
36XXXXXXXXB00XXXXXXXXXXXXXXXXXXXXX
36XXXXXXXXC00XXXXXXXXXXXXXXXXXXXXX



Weitere Informationen zur Installation dieses Produkts finden Sie in der [LA36 Montageanleitung](#)

LINEARANTRIEB LA36

Antrieb mit absoluter Positionierung
 – Analoge Rückmeldung

36XXXXX1B/1CXXXXXX
 36XXXXXXXXB00XXXXXXXXXXXXXXXXXXXX
 36XXXXXXXXC00XXXXXXXXXXXXXXXXXXXX



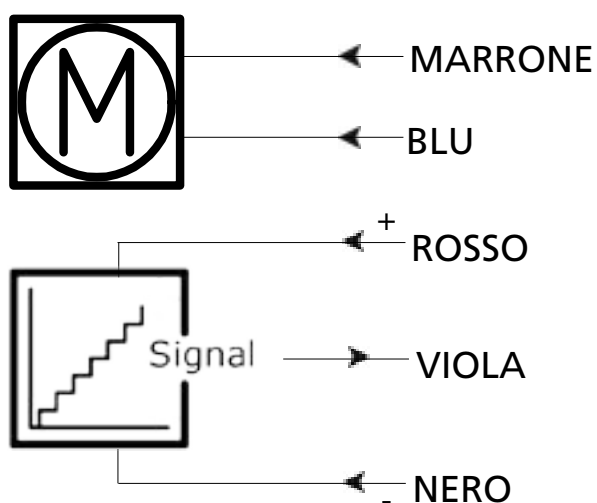
Eingang/ Ausgang	Spezifikation	Kommentare
Braun	12, 24 oder 36VDC (+/-)	Zum Ausfahren des Antriebs: Braun an Pluspol anschließen
Blau	12V ± 20% 24V ± 10% 36V ± 10%	Zum Einfahren des Antriebs Braun an Minuspol anschließen
		Zum Ausfahren des Antriebs: Blau an Minuspol anschließen
Rot	Stromversorgung Signal (+) 12-24 V DC	Zum Einfahren des Antriebs: Blau an Pluspol anschließen
Schwarz	Signalstromversorgung-GND (-)	
Grün	Nicht anschließen	
Gelb	Nicht anschließen	
Violett	Analoge Rückmeldung 0-10V 0,5-4,5V	
Weiß	Nicht anschließen	

Weitere Informationen zur Installation dieses Produkts finden Sie in der [LA36 Montageanleitung](#)

ATTUATORE LINEARE 36

Attuatore con posizionamento assoluto
- Feedback analogico

36XXXXX1B/1CXXXXXX
36XXXXXXXXB00XXXXXXXXXXXXXXXXXXXXX
36XXXXXXXXC00XXXXXXXXXXXXXXXXXXXXX



Per maggiori informazioni su come installare questo prodotto si prega di consultare [LA36 User Manual](#)

ATTUATORE LINEARE 36

Attuatore con posizionamento assoluto
 - Feedback analogico

36XXXXX1B/1CXXXXXX
 36XXXXXXXXB00XXXXXXXXXXXXXXXXXXXX
 36XXXXXXXXC00XXXXXXXXXXXXXXXXXXXX



Input/ Output	Specifica	Commenti
Marrone	12, 24 o 36VDC (+/-) 12V ± 20% 24V ± 10% 36V ± 10%	Fuoriuscita attuatore: Connettere il marrone al positivo Per retrarre l'attuatore: Connettere il marrone al negativo
Blu		Fuoriuscita attuatore: Connettere il blu al negativo Per retrarre l'attuatore: Connettere il blu al positivo
Rosso	Segnale alimentazione (+) 12-24VDC	
Nero	Segnale alimentazione GND (-)	
Verde	Non connesso	
Giallo	Non connesso	
Viola	Feedback analogico 0-10V 0.5-4.5V	
Bianco	Non connesso	

Per maggiori informazioni su come installare questo prodotto si prega di consultare [LA36 User Manual](#)