



English



Deutsch



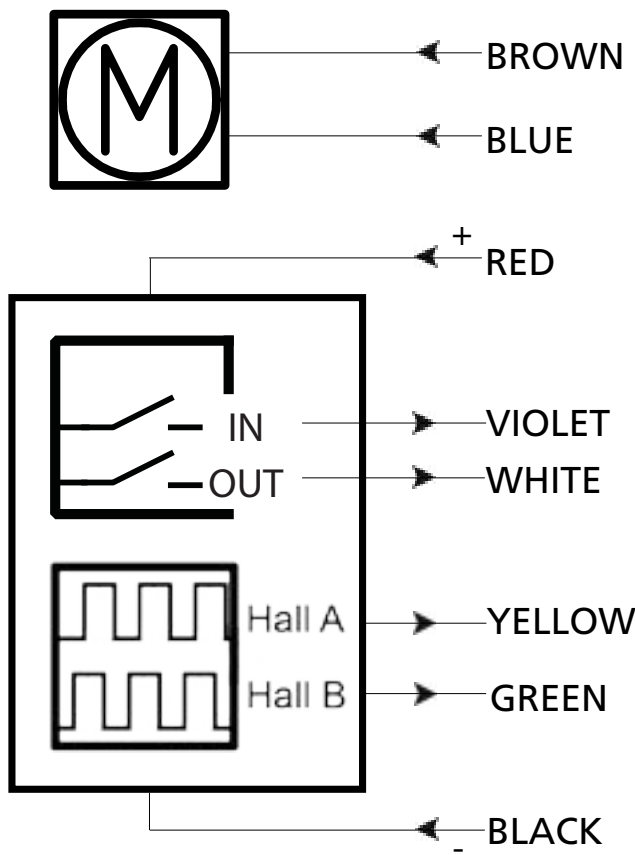
Italiano



LA36 ACTUATOR

With endstop signals and relative positioning
- Dual Hall

36XXXXX2HXXXXXX
36XXXXXXXXH00XXXXXXXXXXXXXXXXXXXX



Copyright© LINAK · 2014.12 · MA-M9-02-537 · LINAK AS reserves the right to make technical alterations

For more information on how to install this product please see the [LA36 User Manual](#)

LA36 ACTUATOR

With endstop signals and relative positioning
- Dual Hall



36XXXXX2HXXXXXX
36XXXXXXXXH00XXXXXXXXXXXXXXXXXXXXXX

Input/ Output	Specification	Comments
Brown	12, 24 or 36VDC (+/-)	To extend actuator: Connect Brown to positive To retract actuator: Connect Brown to negative
Blue	12V ± 20% 24V ± 10% 36V ± 10%	To extend actuator: Connect Blue to negative To retract actuator: Connect Blue to positive
Red	Signal power supply (+) 12-24VDC	
Black	Signal power supply GND (-)	
Green	Hall B	
Yellow	Hall A	
Violet	Endstop signal in	
White	Endstop signal out	

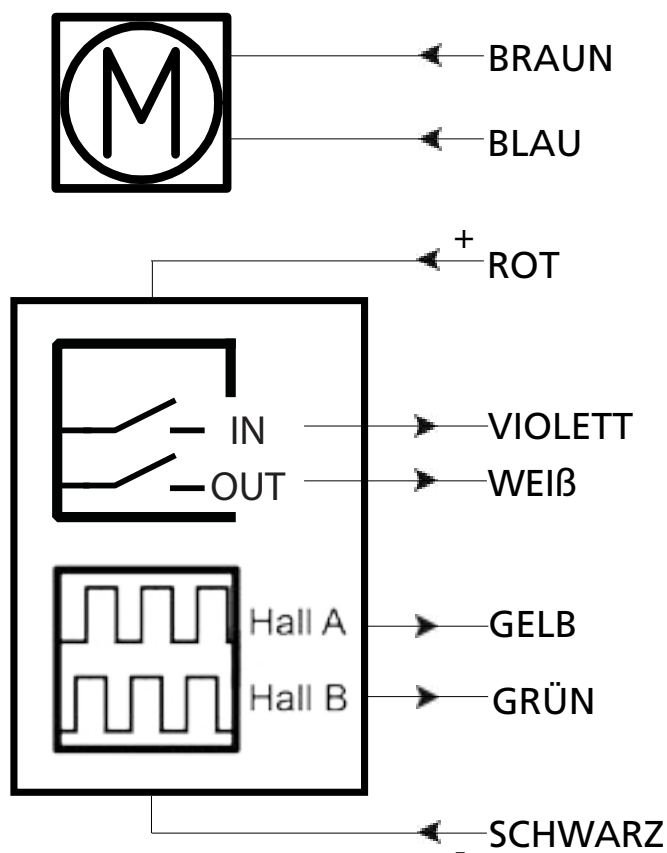
Copyright© LINAK - 2014.12- MIA-M9-02-537 - LINAK A/S reserves the right to make technical alterations

For more information on how to install this product please see the [LA36 User Manual](#)

LINEARANTRIEB LA36

Antrieb mit Endstopp-Signalen und
relativer Positionierung – Dual Hall

36XXXXX2HXXXXXX
36XXXXXXXXH00XXXXXXXXXXXXXXXXXXXX



Weitere Informationen zur Installation dieses Produkts finden Sie in der [LA36 Montageanleitung](#)

LINEARANTRIEB LA36

Antrieb mit Endstopp-Signalen und
relativer Positionierung – Dual Hall

36XXXXXX2HXXXXXX
 36XXXXXXXXH00XXXXXXXXXXXXXXXXXXXXXX



Eingang/ Ausgang	Spezifikation	Kommentare
Braun	12, 24 oder 36VDC (+/-)	Zum Ausfahren des Antriebs: Braun an Pluspol anschließen
Blau	12V ± 20% 24V ± 10% 36V ± 10%	Zum Einfahren des Antriebs Braun an Minuspol anschließen
		Zum Ausfahren des Antriebs: Blau an Minuspol anschließen
Rot	Stromversorgung Signal (+) 12-24 V DC	Zum Einfahren des Antriebs: Blau an Pluspol anschließen
Schwarz	Signalstromversorgung-GND (-)	
Grün	Hall B	
Gelb	Hall A	
Violett	Endstopp-Signalausgang eingefahren	
Weiß	Endstopp-Signalausgang ausgefahren	

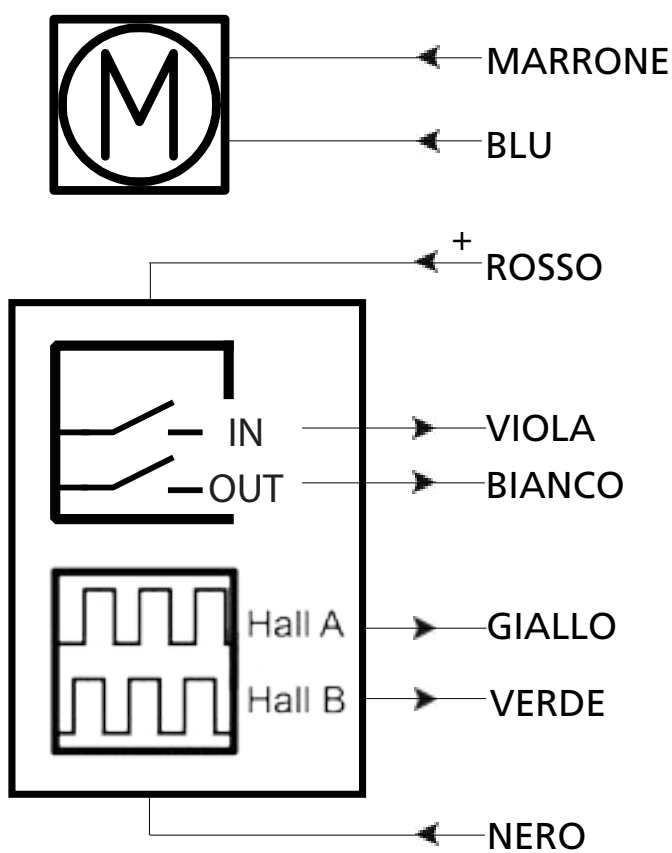
Weitere Informationen zur Installation dieses Produkts finden Sie in der [LA36 Montageanleitung](#)

ATTUATORE LINEARE 36

Attuatore con segnali di fine corsa e
posizionamento relativo - Dual Hall

36XXXXX2HXXXXXX

36XXXXXXXXH00XXXXXXXXXXXXXXXXXXXXXX



Per maggiori informazioni su come installare questo prodotto si prega di consultare [LA36 User Manual](#)

ATTUATORE LINEARE 36

Attuatore con segnali di fine corsa e
 posizionamento relativo - Dual Hall

36XXXXXX2HXXXXXX

36XXXXXXXXH00XXXXXXXXXXXXXXXXXXXXXX



Input/ Output	Specifica	Commenti
Marrone	12, 24 o 36VDC (+/-)	Fuoriuscita attuatore: Connettere il marrone al positivo
	12V ± 20%	Per retrarre l'attuatore: Connettere il marrone al negativo
	24V ± 10%	
Blu	36V ± 10%	Fuoriuscita attuatore: Connettere il blu al negativo
		Per retrarre l'attuatore: Connettere il blu al positivo
Rosso	Segnale alimentazione (+) 12-24VDC	
Nero	Segnale alimentazione GND (-)	
Verde	Hall B	
Giallo	Hall A	
Viola	Segnale fine corsa in	
Bianco	Segnale fine corsa out	

Per maggiori informazioni su come installare questo prodotto si prega di consultare [LA36 User Manual](#)