



English



Deutsch



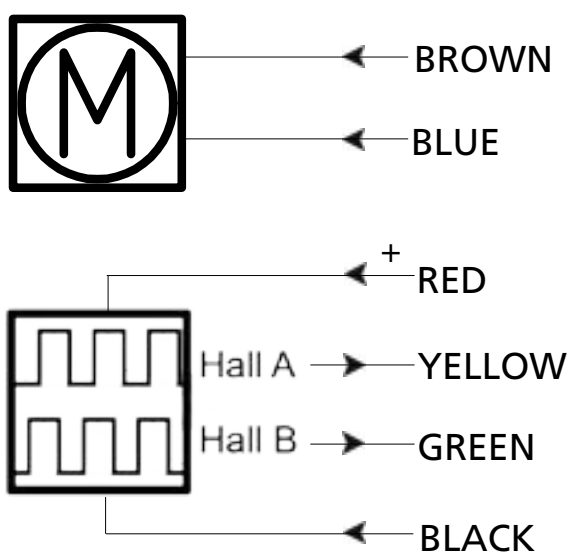
Italiano

LA36 ACTUATOR

Actuator with relative positioning - Dual Hall

36XXXXX0H/1HXXXXXX

36XXXXXXXXH00XXXXXXXXXXXXXXXXXXXXXX



For more information on how to install this product please see the [LA36 User Manual](#)

LA36 ACTUATOR

Actuator with relative positioning - Dual Hall

36XXXXX0H/1HXXXXXX

36XXXXXXXXH00XXXXXXXXXXXXXXXXXXXXXX



Iwnput/ Output	Specification	Comments
Brown	12, 24 or 36VDC (+/-)	To extend actuator: Connect Brown to positive To retract actuator: Connect Brown to negative
Blue	12V ± 20% 24V ± 10% 36V ± 10%	To extend actuator: Connect Blue to negative To retract actuator: Connect Blue to positive
Red	Signal power supply (+) 12-24VDC	
Black	Signal power supply GND (-)	
Green	Hall B	
Yellow	Hall A	
Violet	Not to be connected	
White	Not to be connected	

Copyright© LINAK - 2014.12 - MA-M9-02-536 - LINAK AS reserves the right to make technical alterations

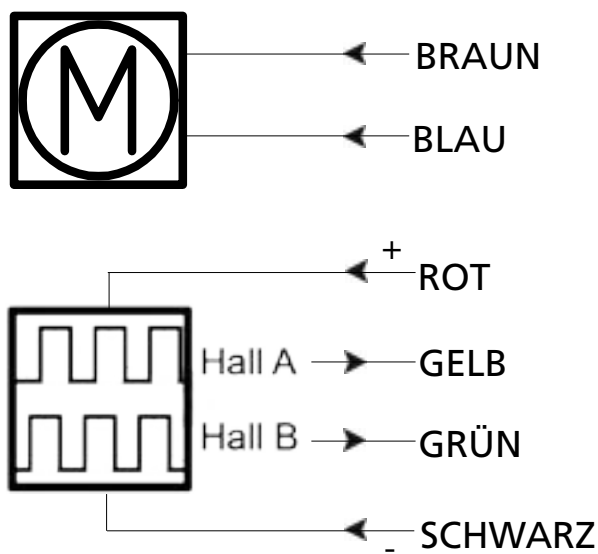
For more information on how to install this product please see the [LA36 User Manual](#)

LINEARANTRIEB LA36

Antrieb mit relativer Positionierung – Dual Hall

36XXXXX0H/1HXXXXXX

36XXXXXXXXH00XXXXXXXXXXXXXXXXXXXX



Weitere Informationen zur Installation dieses Produkts finden Sie in der [LA36 Montageanleitung](#)

LINEARANTRIEB LA36

Antrieb mit relativer Positionierung – Dual Hall

36XXXXX0H/1HXXXXXX

36XXXXXXXXH00XXXXXXXXXXXXXXXXXXXX



Eingang/ Ausgang	Spezifikation	Kommentare
Braun	12, 24 oder 36VDC (+/-)	Zum Ausfahren des Antriebs: Braun an Pluspol anschließen
Blau	12V ± 20% 24V ± 10% 36V ± 10%	Zum Einfahren des Antriebs Braun an Minuspol anschließen
		Zum Ausfahren des Antriebs: Blau an Minuspol anschließen
Rot	Stromversorgung Signal (+) 12-24 V DC	Zum Einfahren des Antriebs: Blau an Pluspol anschließen
Schwarz	Signalstromversorgung-GND (-)	
Grün	Hall B	
Gelb	Hall A	
Violett	Nicht anschließen	
Weiß	Nicht anschließen	

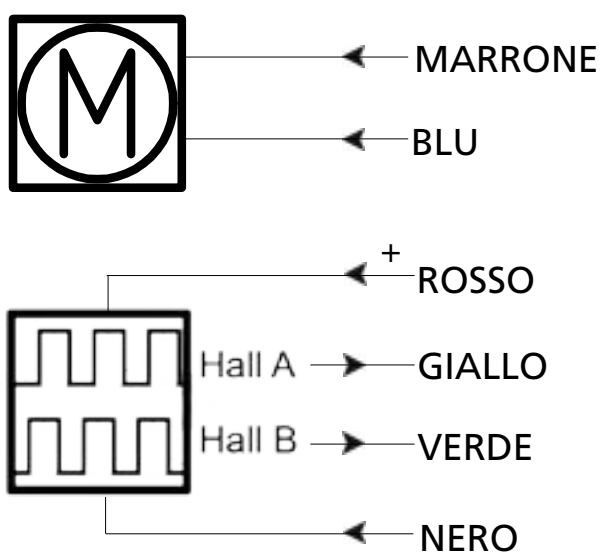
Weitere Informationen zur Installation dieses Produkts finden Sie in der [LA36 Montageanleitung](#)

ATTUATORE LINEARE 36

Attuatore con posizionamento relativo - Dual Hall

36XXXXX0H/1HXXXXXX

36XXXXXXXXH00XXXXXXXXXXXXXXXXXXXX



Per maggiori informazioni su come installare questo prodotto si prega di consultare [LA36 User Manual](#)

ATTUATORE LINEARE 36

Attuatore con posizionamento relativo - Dual Hall

36XXXXX0H/1HXXXXXX

36XXXXXXXXH00XXXXXXXXXXXXXXXXXXXX



Input/ Output	Specifica	Commenti
Marrone	12, 24 o 36VDC (+/-) 12V ± 20% 24V ± 10%	Fuoriuscita attuatore: Connettere il marrone al positivo Per retrarre l'attuatore: Connettere il marrone al negativo
Blu	36V ± 10%	Fuoriuscita attuatore: Connettere il blu al negativo Per retrarre l'attuatore: Connettere il blu al positivo
Rosso	Segnale alimentazione (+) 12-24VDC	
Nero	Segnale alimentazione GND (-)	
Verde	Hall B	
Giallo	Hall A	
Viola	Non connesso	
Bianco	Non connesso	

Per maggiori informazioni su come installare questo prodotto si prega di consultare [LA36 User Manual](#)