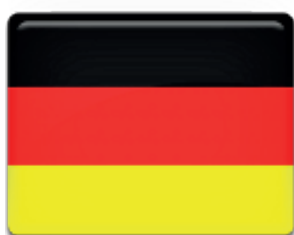




**English**



**Deutsch**

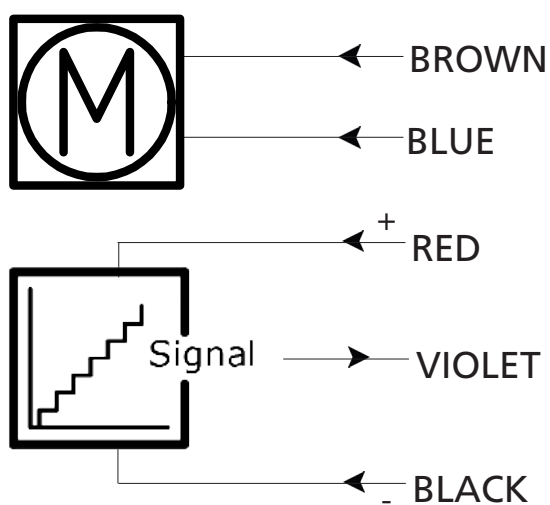


**Italiano**

## LA33 ACTUATOR

With absolute positioning - Analogue feedback

33XXXXXXXXX0AXXXX=XXXX0XXXXXXXXXX



For more information on how to install this product please see the [LA33 User Manual](#)

## LA33 ACTUATOR

With absolute positioning - Analogue feedback

33XXXXXXXXX0AXXXX=XXXX0XXXXXXXXXX



Input/ Output	Specification	Comments
Brown	12 or 24VDC (+/-)	To extend actuator: Connect Brown to positive To retract actuator: Connect Brown to negative
Blue	12V ± 20% 24V ± 10%	To extend actuator: Connect Blue to negative To retract actuator: Connect Blue to positive
Red	Signal power supply (+) 12-24VDC ± 10%	
Black	Signal power supply GND (-)	
Green	Not to be connected	
Yellow	Not to be connected	
Violet	Analogue feedback 0-10V 0.5-4.5V	
White	Not to be connected	

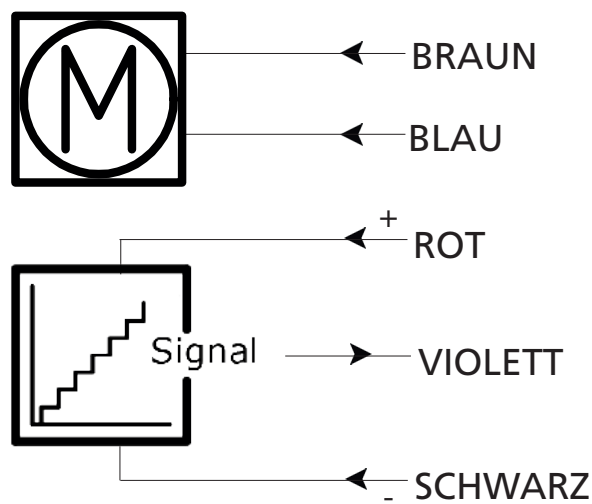
Copyright© LINAK - 2017.05 - MA-M9-02-692 - LINAK AS reserves the right to make technical alterations

For more information on how to install this product please see the [LA33 User Manual](#)

## LINEARANTRIEB LA33

Antrieb mit absoluter Positionierung  
– Analoge Rückmeldung

33XXXXXXXXX0AXXX=XXXX0XXXXXXXXXX



Weitere Informationen zur Installation dieses Produkts finden Sie in der [LA33 Montageanleitung](#)

## LINEARANTRIEB LA33

Antrieb mit absoluter Positionierung  
 – Analoge Rückmeldung

33XXXXXXXXX0AXXX=XXXX0XXXXXXXXXX



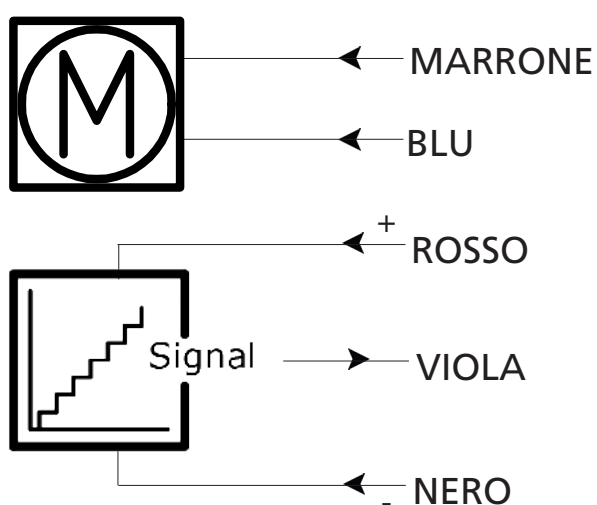
Eingang/ Ausgang	Spezifikation	Kommentare
Braun	12 oder 24VDC (+/-)	Zum Ausfahren des Antriebs: Braun an Pluspol anschließen
	12V ± 20%	Zum Einfahren des Antriebs Braun an Minuspol anschließen
Blau	24V ± 10%	Zum Ausfahren des Antriebs: Blau an Minuspol anschließen
		Zum Einfahren des Antriebs: Blau an Pluspol anschließen
Rot	Stromversorgung Signal (+) 12-24VDC ± 10%	
Schwarz	Signalstromversorgung-GND (-)	
Grün	Nicht anschließen	
Gelb	Nicht anschließen	
Violett	Analoge Rückmeldung 0-10V 0,5-4,5V	
Weiß	Nicht anschließen	

Weitere Informationen zur Installation dieses Produkts finden Sie in der [LA33 Montageanleitung](#)

## ATTUATORE LINEARE 33

Attuatore con posizionamento assoluto  
- Feedback analogico

33XXXXXXXXX0AXXX=XXXX0XXXXXXXXXX



Per maggiori informazioni su come installare questo prodotto si prega di consultare [LA33 User Manual](#)

## ATTUATORE LINEARE 33

Attuatore con posizionamento assoluto  
 - Feedback analogico

33XXXXXXXXX0AXXX=XXXX0XXXXXXXXXX



Input/ Output	Specifica	Commenti
Marrone	12 o 24VDC (+/-)  12V ± 20% 24V ± 10%	Fuoriuscita attuatore: Connettere il marrone al positivo  Per retrarre l'attuatore: Connettere il marrone al negativo
Blu		Fuoriuscita attuatore: Connettere il blu al negativo  Per retrarre l'attuatore: Connettere il blu al positivo
Rosso	Segnale alimentazione (+) 12-24VDC ± 10%	
Nero	Segnale alimentazione GND (-)	
Verde	Non connesso	
Giallo	Non connesso	
Viola	Feedback analogico  0-10V 0.5-4.5V	
Bianco	Non connesso	

Per maggiori informazioni su come installare questo prodotto si prega di consultare [LA33 User Manual](#)