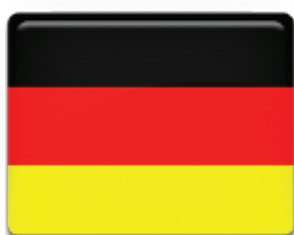




English



Deutsch



Italiano

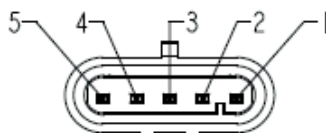
LA25 ACTUATOR

With absolute positioning - Analogue feedback

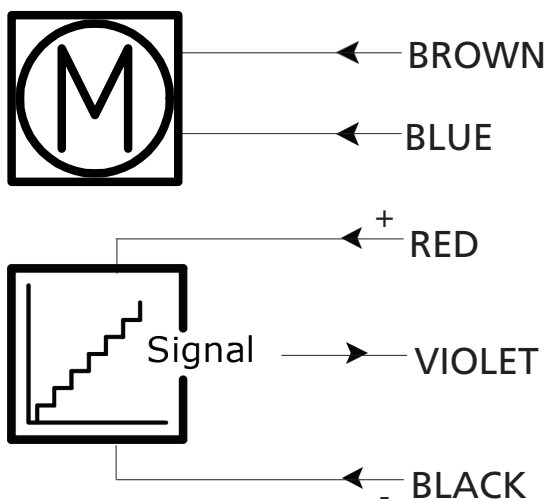
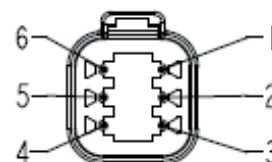
25XXXXXXXX0A0X0X=XXXXX0XXXXXXXX



AMP
5P



DEUTSCH
6P



2

1

4

5

3

2

1

4

6

3

For more information on how to install this product please see the [LA25 User Manual](#)

LA25 ACTUATOR

With absolute positioning - Analogue feedback

25XXXXXXXXX0A0X0X=XXXXX0XXXXXXXX



Input/ Output	Specification	Comments
Brown	12-24VDC (+/-)	To extend actuator: Connect Brown to positive To retract actuator: Connect Brown to negative
Blue	12V ± 20% 24V ± 10%	To extend actuator: Connect Blue to negative To retract actuator: Connect Blue to positive
Red	Signal power supply (+) 12-24VDC	
Black	Signal power supply GND (-)	
Green	Not to be connected	
Yellow	Not to be connected	
Violet	Analogue feedback 0-10V 0.5-4.5V	
	4-20mA Special	
White	Not to be connected	

For more information on how to install this product please see the [LA25 User Manual](#)

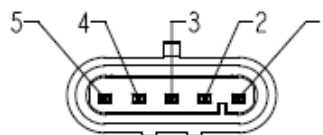
LINEARANTRIEB LA25

Antrieb mit absoluter Positionierung
– Analoge Lagerückmeldung

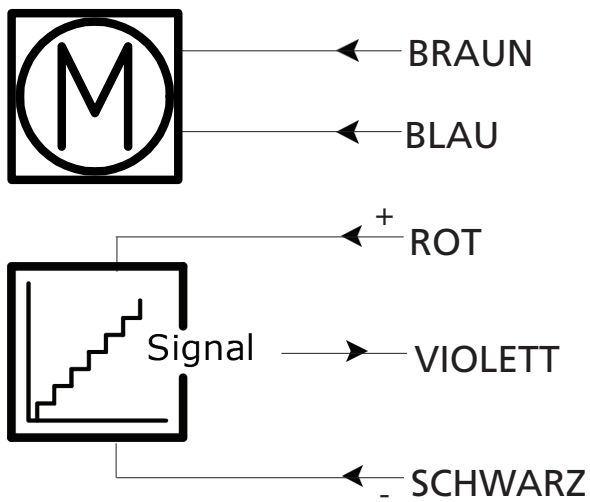
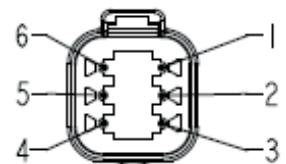
25XXXXXXXXX0A0X0X=XXXXX0XXXXXXXXX



AMP
5P



DEUTSCH
6P



2

1

4

5

3

2

1

4

6

3

Weitere Informationen zur Installation dieses Produkts finden Sie in der [LA25 Montageanleitung](#)

LINEARANTRIEB LA25

Antrieb mit absoluter Positionierung
 – Analoge Lagerückmeldung

25XXXXXXXXX0A0X0X=XXXXX0XXXXXXXXX



Eingang/ Ausgang	Spezifikation	Kommentare
Braun	12-24VDC (+/-)	Zum Ausfahren des Antriebs: Braun an Pluspol anschließen
Blau	12V ± 20% 24V ± 10%	Zum Einfahren des Antriebs Braun an Minuspol anschließen
		Zum Ausfahren des Antriebs: Blau an Minuspol anschließen
		Zum Einfahren des Antriebs: Blau an Pluspol anschließen
Rot	Stromversorgung Signal (+) 12-24 VDC	
Schwarz	Signalstromversorgung GND (-)	
Grün	Nicht anschließen	
Gelb	Nicht anschließen	
Violett	Analoge Lagerückmeldung	
	0-10V 0,5-4,5V	
	4-20 mA Spezial	
Weiß	Nicht anschließen	

Weitere Informationen zur Installation dieses Produkts finden Sie in der [LA25 Montageanleitung](#)

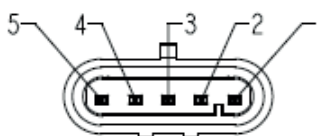
ATTUATORE LINEARE 25

Attuatore con posizionamento assoluto
- Feedback analogico

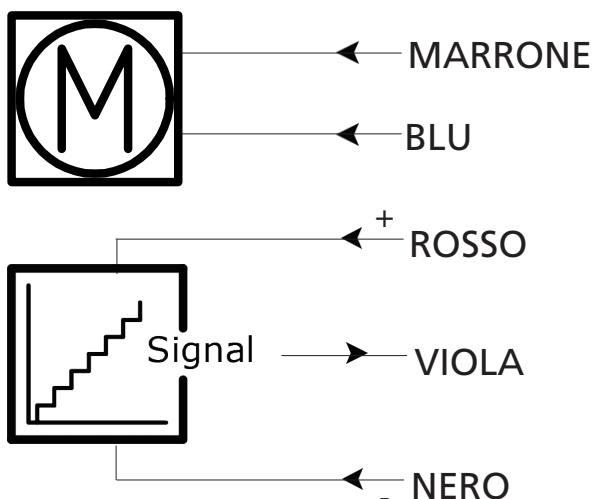
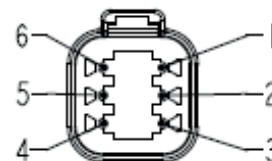
25XXXXXXXXX0A0X0X=XXXXX0XXXXXXXXX



AMP
5P



DEUTSCH
6P



2
1
4
5
3

2
1
4
6
3

Per maggiori informazioni su come installare questo prodotto si prega di consultare [LA25 User Manual](#)

ATTUATORE LINEARE 25

Attuatore con posizionamento assoluto
 - Feedback analogico

25XXXXXXXXX0A0X0X=XXXXX0XXXXXXXX



Input/ Output	Specifica	Commenti
Marrone	12-24VDC (+/-) 12V ± 20% 24V ± 10%	Fuoriuscita attuatore: Connettere il marrone al positivo Per retrarre l'attuatore: Connettere il marrone al negativo
Blu		Fuoriuscita attuatore: Connettere il blu al negativo Per retrarre l'attuatore: Connettere il blu al positivo
Rosso	Segnale alimentazione (+) 12-24VDC	
Nero	Segnale alimentazione GND (-)	
Verde	Non connesso	
Giallo	Non connesso	
Viola	Feedback analogico 0-10V 0.5-4.5V 4-20 mA Speciale	
Bianco	Non connesso	

Per maggiori informazioni su come installare questo prodotto si prega di consultare [LA25 User Manual](#)