



English

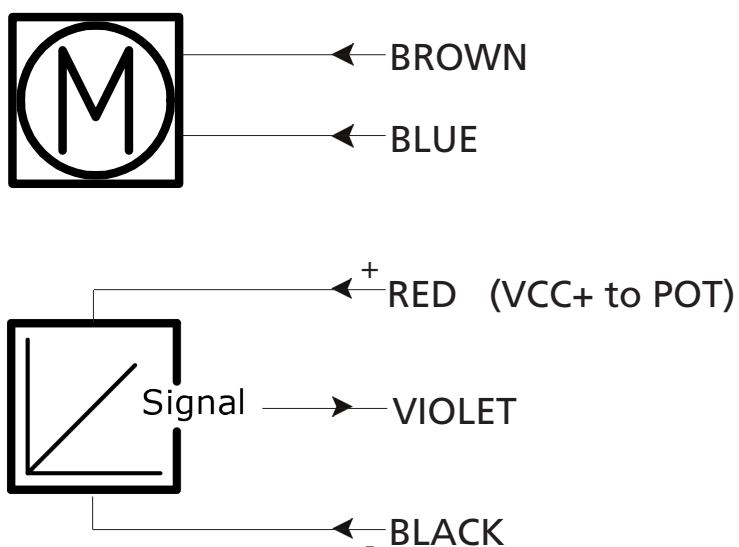


Deutsch

LA14 ACTUATOR

Actuator with absolute positioning
- Mechanical potentiometer feedback

14XXXXXXXXX0P0X0X=XX0XXXXXXXXXX0X



For more information on how to install this product please see the [LA14 User Manual](#)

LA14 ACTUATOR

Actuator with absolute positioning
- Mechanical potentiometer feedback

14XXXXXXXXX0P0X0X=XX0XXXXXXXXX0X



Input/ Output	Specification	Comments
Brown	12-24VDC (+/-) 12V ± 20%	To extend actuator: Connect Brown to positive To retract actuator: Connect Brown to negative
Blue	24V ± 10%	To extend actuator: Connect Blue to negative To retract actuator: Connect Blue to positive
Red	Signal power supply (+)	+ 10V or other value
Black	Signal power supply GND (-)	
Green	Not to be connected	
Yellow	Not to be connected	
Violet	Analogue feedback Slide potentiometer, 10 kohm 1 kohm = 0 mm stroke 11 kohm = 100 mm stroke The maximum effect: 0.1W	Linearity: ± 20%
White	Not to be connected	

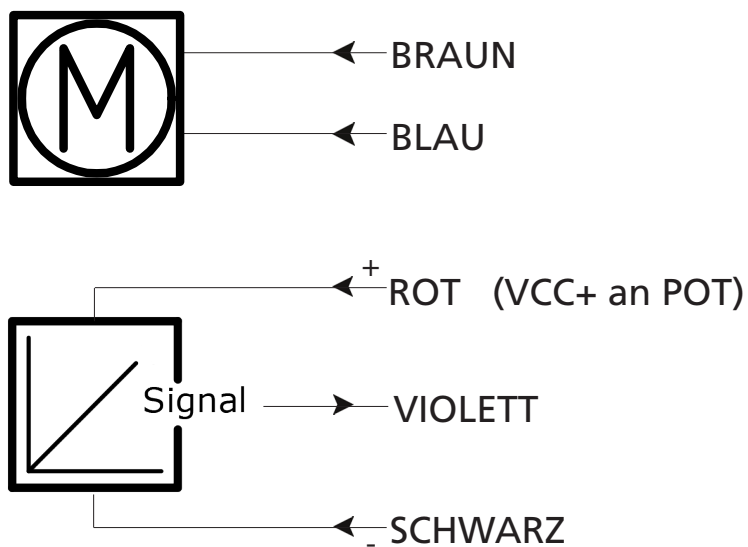
Copyright© LINAK - 2015.11 - MA-M9-02-588 - LINAK A/S reserves the right to make technical alterations

For more information on how to install this product please see the [LA14 User Manual](#)

LINEARANTRIEB LA14

Antrieb mit absoluter Positionierung
– Rückmeldung mechanisches Potentiometer

14XXXXXXXXX0P0X0X=XX0XXXXXXXXXX0X



Weitere Informationen zur Installation dieses Produkts finden Sie in der [LA14 Montageanleitung](#)

LINEARANTRIEB LA14

Antrieb mit absoluter Positionierung
 – Rückmeldung mechanisches Potentiometer

14XXXXXXXXX0P0X0X=XX0XXXXXXXXX0X



Eingang/ Ausgang	Spezifikation	Kommentare
Braun	12-24VDC (+/-)	Zum Ausfahren des Antriebs: Braun an Pluspol anschließen
Blau	12V ± 20% 24V ± 10%	Zum Einfahren des Antriebs Braun an Minuspol anschließen
		Zum Ausfahren des Antriebs: Blau an Minuspol anschließen
Rot	Stromversorgung Signal (+)	+10 V oder anderer Wert
Schwarz	Signalstromversorgung GND (-)	
Grün	Nicht anschließen	
Gelb	Nicht anschließen	
Violett	Mechanischer Potentiometer-Ausgang Gleitender Schiebewiderstand, 10 kOhm 1 kOhm = 0 mm Hub 11 kOhm = 100 mm Hub Größtmögliche Leistung: 0,1 W	Linearität: ± 20 %
Weiß	Nicht anschließen	

Weitere Informationen zur Installation dieses Produkts finden Sie in der [LA14 Montageanleitung](#)