



推杆 LA18 IC (标准版) 产品数据表

LA18 IC 标准版推杆系统

LA18 IC 标准版推杆系统由一个LA18 IC标准版主推杆和一个LA18 IC 标准版辅助推杆组成，是一款专门为舒适床而开发的系统。这些推杆构成了一套线条流畅、动力强劲、安静无噪音的推杆系统。集成控制使其成为组件更少的紧凑系统。可选的按压式背部连接件让其安装过程变得简单而快速。LA18 IC 标准版推杆系统支持通过手控器或休闲床控制软件进行无线控制。



LA18 IC 标准版主推杆

LA18 IC 标准版辅助推杆

特性：

- 24-29 V直流供电，配备直流电缆
- 主推杆上配有一个集成控制盒
- 辅助推杆通过6脚minifit插头与主推杆连接
- 推力达6,000N
- 设计紧凑，安装尺寸小
- 颜色：黑色（RAL 9005）
- 安静，平稳
- 内置蓝牙（Bluetooth®）低能耗技术
- 集成床下灯（安装在控制盒上）
- 电源LED

选项：

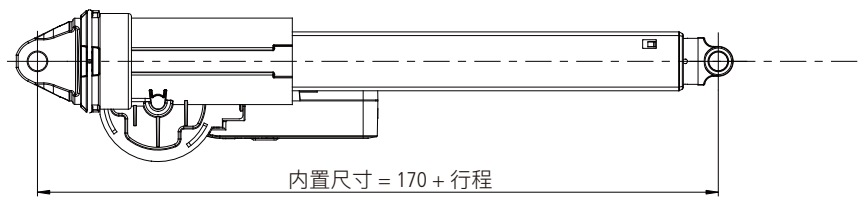
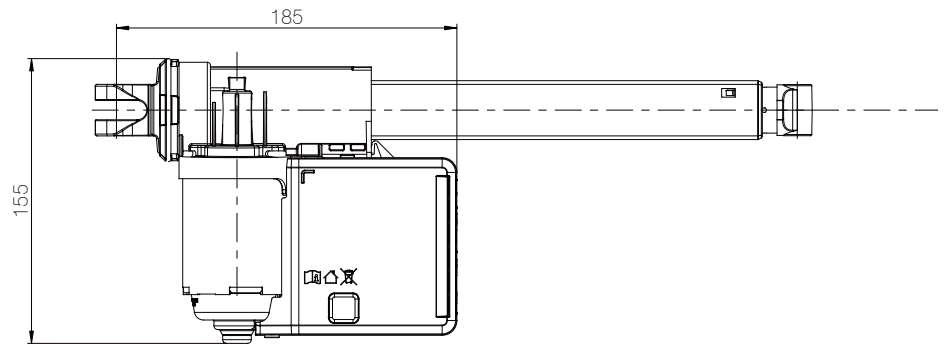
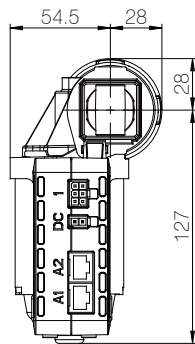
- 按压式背部连接件（Ø33.8 mm）

使用：

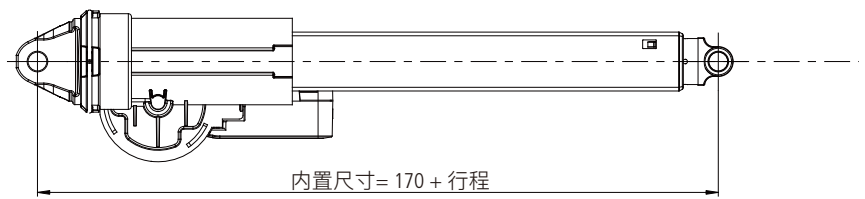
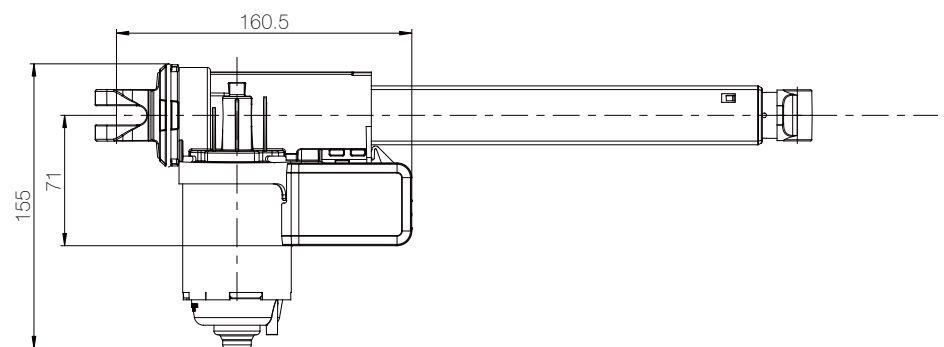
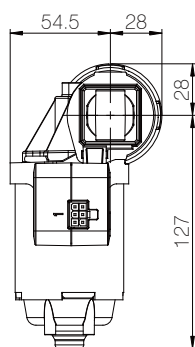
- 工作占空比：10% ≈ 连续使用2分钟，然后暂停18分钟
- 环境温度：5°C至40°C
- 与HOMELINE®（家庭系列）手控器兼容
- 与SMPS 001/002/006兼容
- 与LEDLIGHTRAIL001/002（接到主推杆上）兼容
- 通过UL 962认证
- 通过FCC和IC认证

尺寸

LA18 IC标准版主推杆

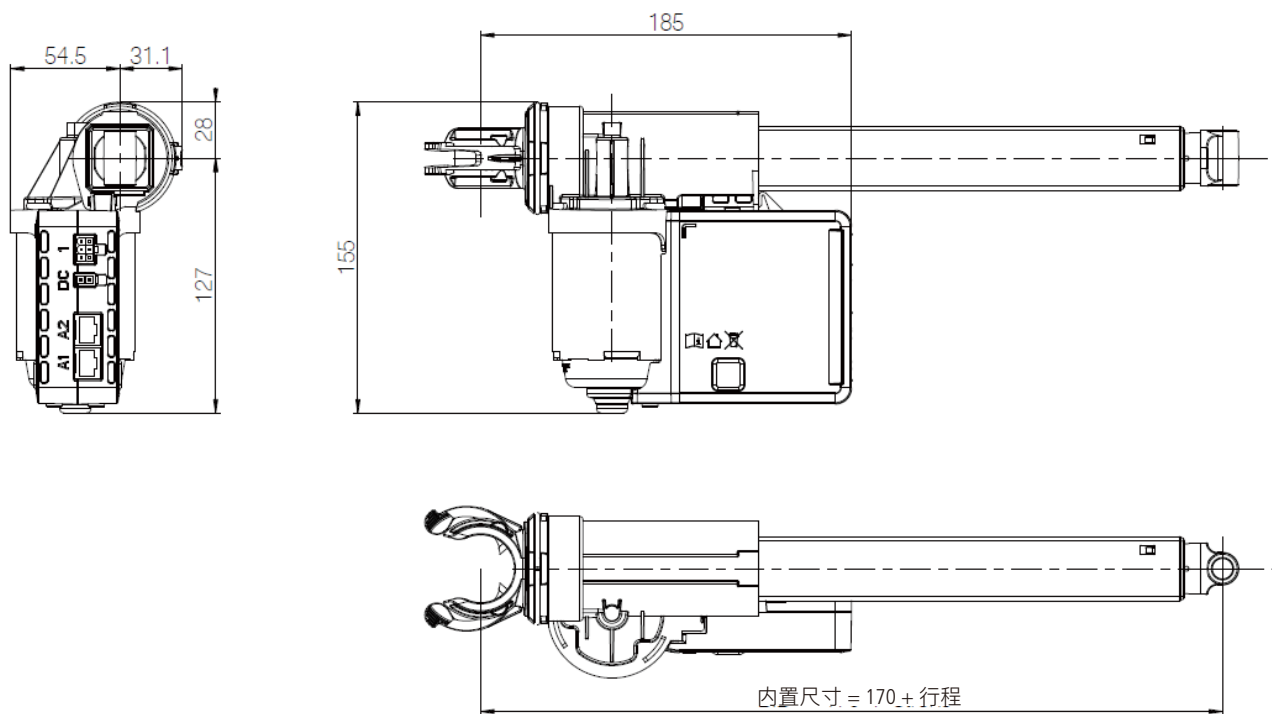


LA18 IC标准辅助推杆

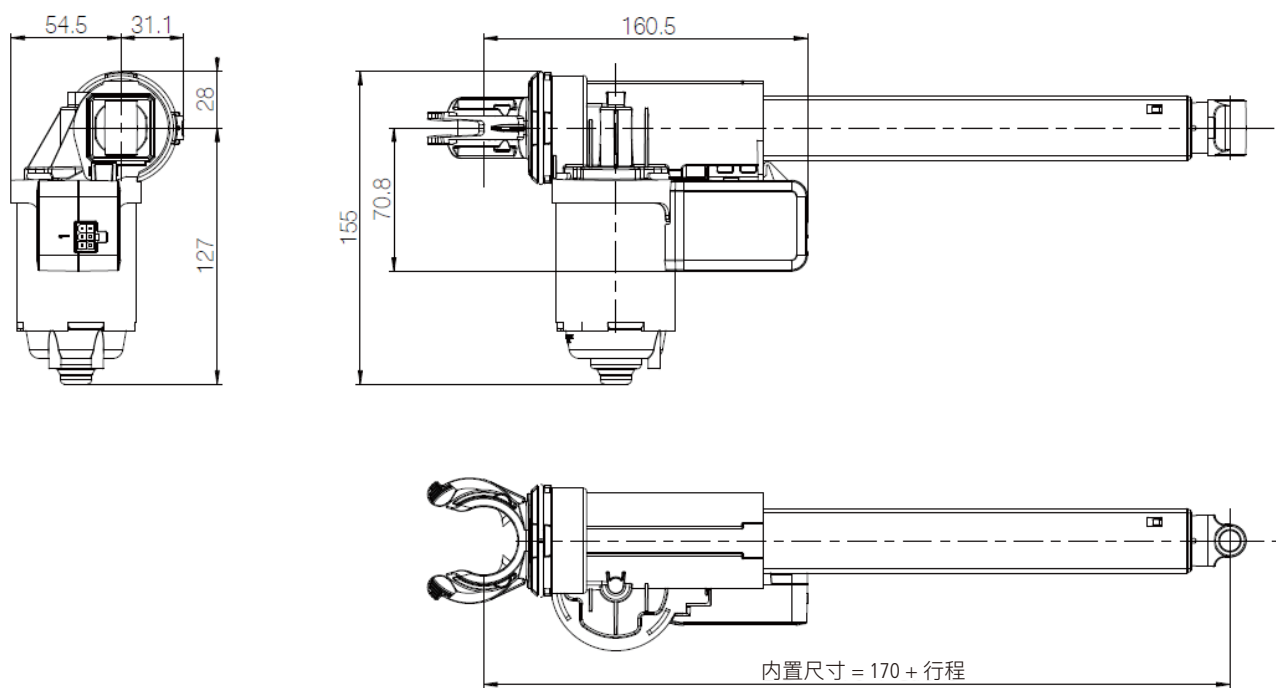


尺寸

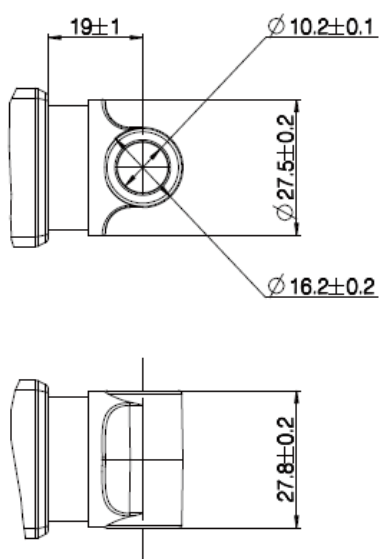
LA18 IC标准版主推杆按压式背部连接件



LA18 IC标准版辅助推杆按压式背部连接件

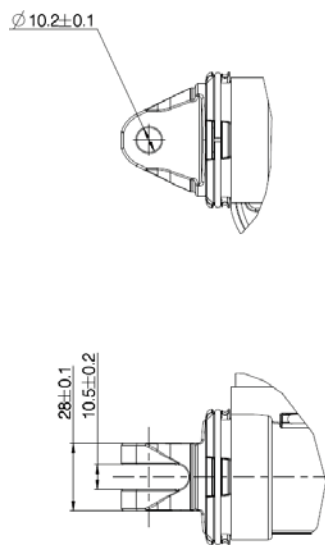


头部连接件

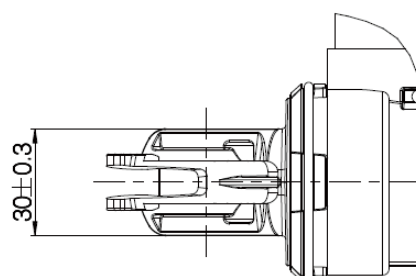
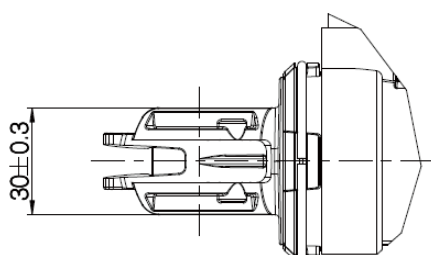
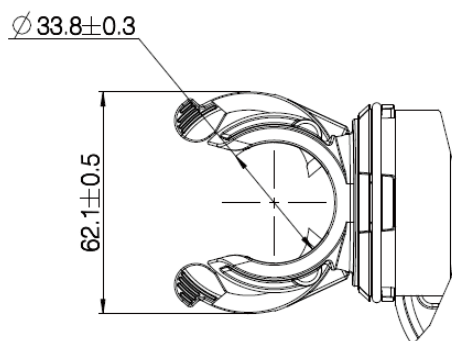
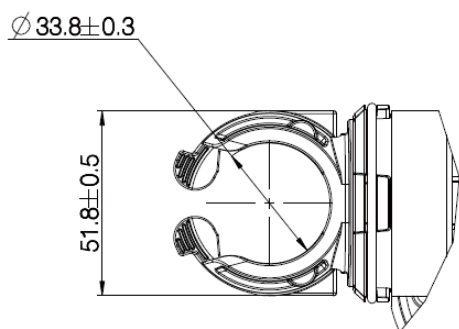


背部连接件

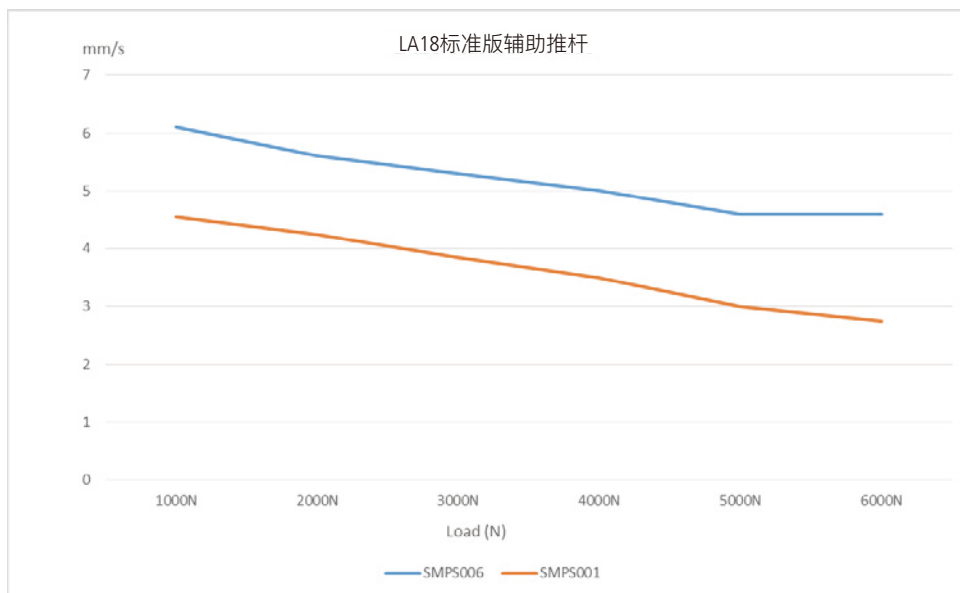
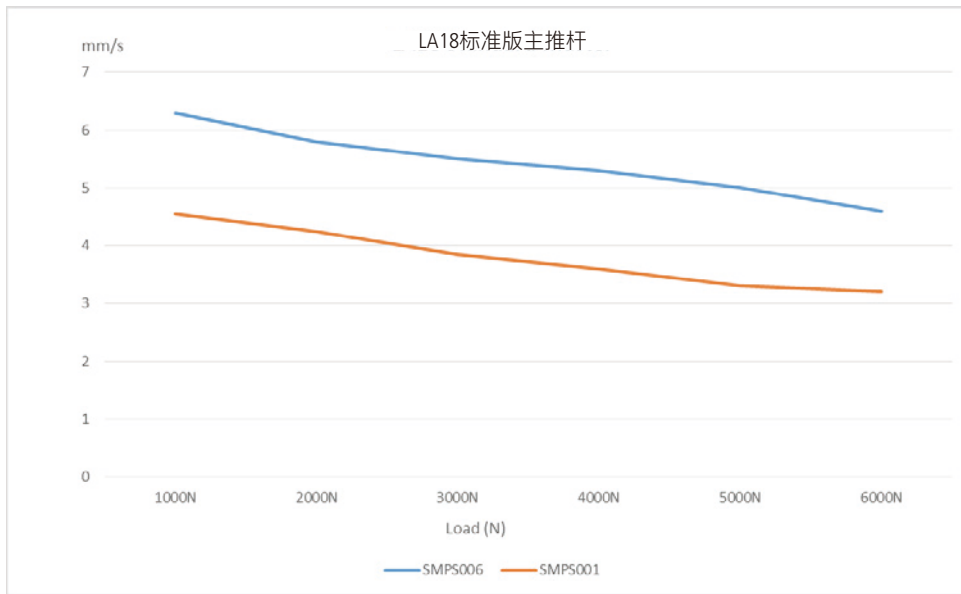
标准背部连接件 (1 = 标准 (带插槽 $\text{Ø}10.2$ mm))



按压式背部连接件 (6 = 按压式 ($\text{Ø}33.8\text{mm}$))



典型速度曲线



使用条款

用户须自行确定力纳克产品在特定条件下的适用性。力纳克致力于提供精确的最新产品信息。但是，由于力纳克持续地对产品进行改进，力纳克产品可能会在未预先通告的情况下频繁更改和变更。因此，力纳克无法保证所述产品信息的正确性和真实性。虽然力纳克会尽最大努力满足订单要求，但出于上述原因，力纳克无法保证任何特定产品的可交付性。因此，力纳克保留停止销售网站或产品目录或其他力纳克书面材料所列之任何产品的权利。

所有销售活动都必须依据力纳克销售与交付标准条款的要求进行。若要相关的文件副本，请联系力纳克。

关于安装说明和使用指南，请参见相关使用手册。