



LA23 推杆 (办公系列[®]) 产品数据表

LA23 (办公系列®)

LA23推杆是一款体积小、推力强劲的推杆(推力达2500N)。该推杆可用于各种空间有限的应用环境。例如,该推杆非常适合用于为升降桌增添桌面倾斜的功能,或用于无障碍厨房,方便残障人士使用。

LA23的优势包括:

- 简洁紧凑的设计
- 推力强劲
- 可更换电缆



特性与选项:

- 推动负载:2500N、1800N、1500N、1200N或900N
- 12V直流电机
- 外壳颜色:灰色(RAL7035)或黑色(RAL9005)
- 防护等级:IPX4或IPX6
- 行程长度:20 - 300 mm
- 安装尺寸:110 - 166 mm + 行程长度
- 双霍尔和SLS
- 背部连接件材料:塑料或钢
- 螺母:导向螺母
- 安全螺母:推入式安全螺母
- 机械防夹装置
- 内置电动式端点保护
- 可更换电缆
- 静态安全系数:2.5
- 噪音水平:最大58.5 dB (A) (根据EN ISO3743-1, 在标称电压和空载下的噪音水平)
- 机械式端点保护装置
- 速度:12毫米/秒

使用:

- 工作占空比:10%,连续使用2分钟,然后暂停18分钟
- 使用温度:正常工作温度为+5°至+40°。根据测试条件(ISO 7176-9),为-30°至+50°
- 存储温度:-45°C至+70°C(根据ISO 7176-9)
- 兼容性:与办公系列®控制盒兼容
- 符合EN60335-1标准
- 防火等级:外壳为UL94-V0
- 循环数:已在200mm行程推杆上用稳定电源(占空比为10%)以最大负载对LA23的生命周期进行了5000个循环的测试。

LA23 (办公系列®)

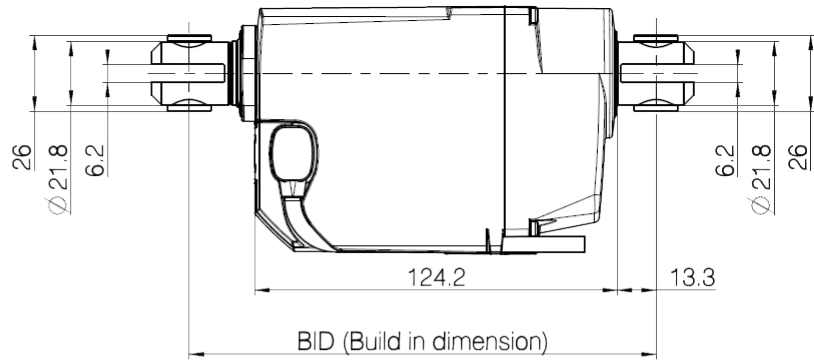
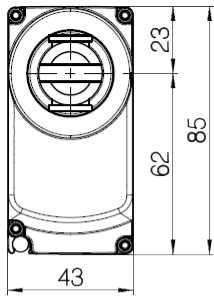
订购示例:

23 6 1 A 0 1 0 00 250 A 4	<p>IP防护等级: 4 = IPX4 6 = IPX6</p> <p>电机类型: A = 12V</p> <p>行程: XXX = mm。最小020 mm, 最大300 mm, 步长5 mm 推荐版本: 020 mm; 050 mm; 100 mm; 150 mm; 200 mm; 250 mm; 300 mm</p> <p>定位: 05 = 启用双霍尔数字定位和SLS</p> <p>安全选项: 0 = 无安全选项 (螺距3、5、6、9或12) 1 = 推力安全螺母 (螺距3、5、6、9或12) 2 = 拉力安全螺母 (螺距6、9或12) 3 = 无安全螺母的机械防夹装置 (螺距3、5、6、9或12) 4 = 有安全螺母的机械防夹装置 (螺距3、5、6、9或12)</p> <p>外壳颜色: 1 = 黑色 (RAL 9005) 2 = 浅灰色 (RAL 7035)</p> <p>头部连接件: 0 = 标准 (钢), 带插槽 (6.1 mm), 孔直径10.2 mm, 包括塑料衬套 1 = 标准 (钢), 带插槽 (6.1 mm), 孔直径10.2 mm (0231033) 2 = 标准 (钢), 带插槽 (6.1 mm), 孔直径12.3 mm (0231016)</p> <p>背部连接件旋转: 0 = 0°顺时针 H = 60°顺时针 Q = 120°顺时针 A = 7.5°顺时针 J = 67.5°顺时针 R = 127.5°顺时针 B = 15°顺时针 K = 75°顺时针 S = 135°顺时针 C = 22.5°顺时针 L = 82.5°顺时针 T = 142.5°顺时针 D = 30°顺时针 I = 90°顺时针 U = 150°顺时针 E = 37.5°顺时针 M = 97.5°顺时针 V = 157.5°顺时针 F = 45°顺时针 N = 105°顺时针 W = 165°顺时针 G = 52.5°顺时针 P = 112.5°顺时针 Z = 172.5°顺时针</p> <p>背部连接件: 1 = 带插槽的塑料材质 (6.1 mm), 孔直径10.2 mm (仅适用于标准推动负载) (0231017) (仅适用于螺距6、9或12和安全选项0或1 (推力)) 2 = 带插槽的钢材 (6.1 mm), 孔直径10.2 mm, 包括塑料衬套 3 = 带插槽的钢材 (6.1 mm), 孔直径10.2 mm (0231034) 4 = 带插槽的钢材 (6.1 mm), 孔直径12.3 mm (0231020)</p> <p>螺杆类型: 3 = 3 mm螺距 (2500N) 5 = 5 mm螺距 (1800N) 6 = 6 mm螺距 (1500N) 9 = 9 mm螺距 (1200N) 0 = 12 mm螺距 (900N)</p> <p>推杆类型: 23 = LA23</p>
---------------------------	--

备注:

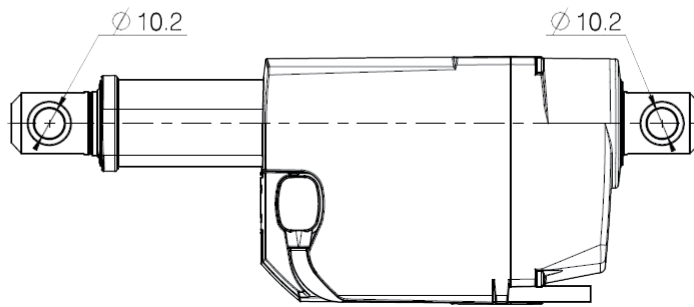
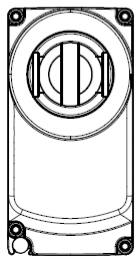
- 电缆须单独订购 (规格和商品编号见后页)。
- LA23电缆锁须单独订购 (商品编号见后页)。
- 如果安装尺寸 (BID) 较为特殊, 订购时写上xxx, 在系统规格中写上行程和安装尺寸。
- 若头部连接件/背部连接件未安装塑料衬套, 可能会产生噪音

尺寸:



背部连接件方向

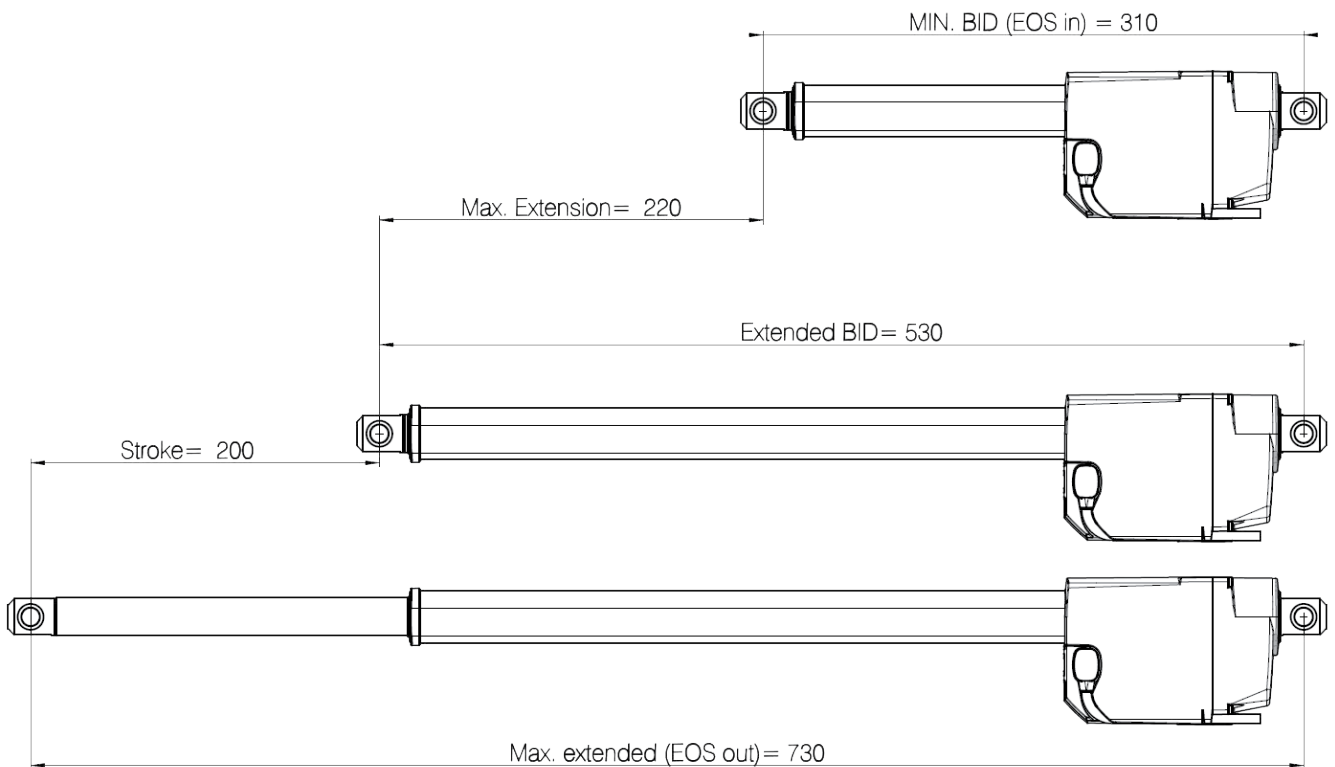
选项1



背部连接件方向

选项0

示例 A



公差:

安装尺寸和行程为± 2 mm。

安装尺寸取决于所选的安全选项和行程长度。
请参见下表确定安装尺寸。

安全选项	行程长度	螺距	最小安装尺寸
0 = 无安全选项	20 - 49	6,9 或 12	160
0 = 无安全选项	20 - 49	3,5	168
1 = 推力安全螺母	20 - 49	6,9 或 12	160
1 = 推力安全螺母	20 - 49	3,5	168
2 = 拉力安全螺母	20 - 49	6,9 或 12	172
3 = 推力机械防夹装置	20 - 49	6,9 或 12	180
3 = 推力机械防夹装置	20 - 49	3,5	196
4 = 推力机械防夹装置和推力安全螺母	20 - 49	6,9 或 12	180
4 = 推力机械防夹装置和推力安全螺母	20 - 49	3,5	196
0 = 无安全选项	50 - 200	6,9 或 12	110 + 行程
0 = 无安全选项	50 - 200	3,5	118 + 行程
1 = 推力安全螺母	50 - 200	6,9 或 12	110 + 行程
1 = 推力安全螺母	50 - 200	3,5	118 + 行程
2 = 拉力安全螺母	50 - 200	6,9 或 12	122 + 行程
3 = 推力机械防夹装置	50 - 200	6,9 或 12	130 + 行程
3 = 推力机械防夹装置	50 - 200	3,5	146 + 行程
4 = 推力机械防夹装置和推力安全螺母	50 - 200	6,9 或 12	130 + 行程
4 = 推力机械防夹装置和推力安全螺母	50 - 200	3,5	146 + 行程
0 = 无安全选项	201 - 300	6,9 或 12	130 + 行程
0 = 无安全选项	201 - 300	3,5	138 + 行程
1 = 推力安全螺母	201 - 300	6,9 或 12	130 + 行程
1 = 推力安全螺母	201 - 300	3,5	138 + 行程
2 = 拉力安全螺母	201 - 300	6,9 或 12	142 + 行程
3 = 推力机械防夹装置	201 - 300	6,9 或 12	150 + 行程
3 = 推力机械防夹装置	201 - 300	3,5	166 + 行程
4 = 推力机械防夹装置和推力安全螺母	201 - 300	6,9 或 12	150 + 行程
4 = 推力机械防夹装置和推力安全螺母	201 - 300	3,5	166 + 行程

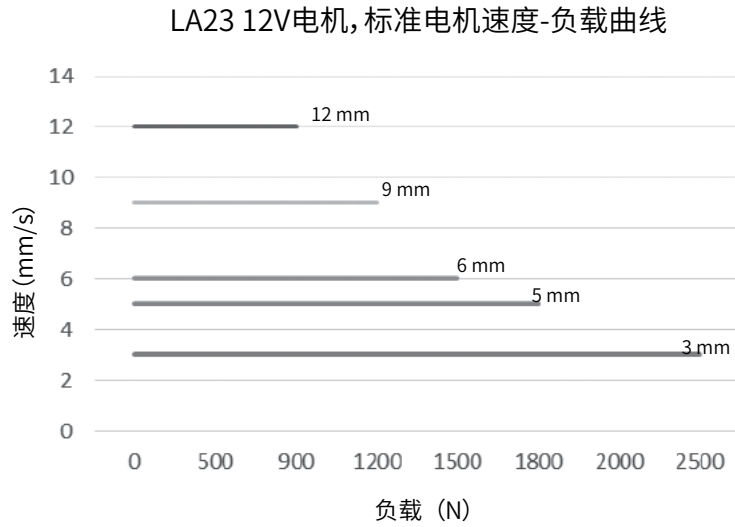
如果满足以下要求，可以订购安装尺寸可扩展的LA23

	螺距 = 6、9、12	螺距 = 3、5	螺距 = 6、9、12	螺距 = 6、9、12	螺距 = 3、5
	安全选项0: 无安全选项		安全选项2: 拉力安全螺母	安全选项3: 无安全螺母的防夹装置	
	安全选项1: 推力安全螺母			安全选项4: 防夹装置 + 推力安全螺母	
最大安装尺寸	≤ 730 - 行程	≤ 738 - 行程	≤ 742 - 行程	≤ 750 - 行程	≤ 766 - 行程

示例:

- A) 6 mm螺距无安全选项，行程200，安装尺寸最大可以为 (730 - 200) = 530
- B) 3 mm螺距无安全选项，行程20，安装尺寸最大可以为 (738 - 20) = 718

速度曲线



商品编号	连接器极数	插头类型	颜色	组合使用的 (控制盒)	使用的定位选项
0964765	6极	Microfit - Minifit	黑色	CBD6S	05

安全螺母和钢制背部连接件概况

螺距 (mm)	负载 (N)	安全螺母	钢制背部连接件	塑料背部连接件
12	900 N	用于推力时可选	可选	仅用于推力
9	1200 N	用于推力时可选	可选	仅用于推力
6	1500 N	用于推力时可选	可选	仅用于推力
5	1800 N	用于推力时可选	可选	仅用于推力
3	2500 N	用于推力时可选	始终需要	无法使用

自锁规格

螺距	无短路	有短路
12 mm 螺距	750	900
9 mm 螺距	750	1200
6 mm 螺距	1200	1500
5 mm 螺距	1600	1800
3 mm 螺距	2500	2500

LINAK®对目录、手册及其他材料中可能出现的错误或遗漏概不负责。LINAK保留更改产品的权利，恕不另行通知。LINAK不能保证产品的可获得性，并且保留停止销售任何产品的权利。用户须自行确定LINAK产品在特定条件下的适用性。所有销售活动均需遵守LINAK网站提供的《销售与交付标准条款》。

LINAK及LINAK标志均为LINAK公司的注册商标。保留所有权利。

关于安装说明和使用指南，请参见相关使用手册。