

电动推杆 LA28 紧凑型 产品数据表



LA28

LA28是一款紧凑强劲的推杆,设计用于医疗设备或工业应用的系统解决方案,包括轮椅、治疗椅、病人移位机或医护床等。

LA28紧凑型推杆具有以下优点:

- 设计紧凑,安装尺寸小
- 金属背部连接件让推杆能够承受高静态拉力并确保高安全性
- 运行安静
- 推力最大3500N(由强劲电机驱动),拉力最大2000N
- 防夹装置和安全螺母等选件可确保推杆始终安全运行。



功能与选项:

- 12V/24V DC永磁电机
- 推力最大3500 N (由强劲电机驱动)
- 不锈钢前端连接件
- 设计美观紧凑,安装尺寸小
- 颜色: 黑色
- 安静, 平稳
- 可选择超强力电机(强劲电机), 提高速度和强度
- 制动器——可提升主轴螺距为4 mm、6 mm、9 mm或12 mm的LA28C推杆(无论是否配有强劲电机)的自锁能力
- 磁簧开关(LA28C = 8脉冲/转, 配有强劲电机的LA28C = 6脉冲/转)
- 防夹功能(推杆只能推力应用)
- 安全螺母(仅在推力方向) 0.2m和0.4m卷线
- 电机和端子盖
- 金属背部连接件
- 防护等级为IPX6

使用:

- 工作占空比: 最大10%,即连续使用2分钟,然后休息18分钟。
- 运行温度: +5°C ~ +40°C
- 兼容性: 兼容力纳克控制盒。请联系力纳克。
- 参见销售备件“第3章 - 兼容性”。
- 认证: IEC 60601-1、ANSI/AAMI ES60601-1和CAN/CSA-22.2 No 60601-1

技术规格

配备标准电机的LA28紧凑型推杆

订购代码	最大推力 (N)	最大拉力(N) 塑料/铝质	*推动负载时 最大自锁力 (N)	*拉动负载时最大自锁力 (N) (塑料/铝质)	螺距 (mm/螺杆每转)	典型负载速度 (mm/s)		标准行程 (mm) 步长50 mm	典型电流	
						无负载	满负载		12V	24V
286xxx-xxxxx0xx	2500	0/2000	2500	0/2000	2	4.2	3.0	100-400	-	1.5
285xxx-xxxxx0xx	2000	0/2000	2000	0/2000	2.5	5.3	4.0	100-400	-	1.6
281xxx-xxxxx0xx	2000	0/2000	2000	0/2000	3	7.0	4.8	100-400	-	1.5
284xxx-xxxxx0xx	1500	0/1500	1500	0/1500	4	9.5	6.7	100-400	-	1.6
284xxx-4xxxx0xx	1500	0/1500	1500	0/1500	4	9.5	6.7	100-400	-	1.6
282xxx-xxxxx0xx	1000	0/1000	500	0/500	6	14.3	9.6	100-400	-	1.5
282xxx-4xxxx0xx	1000	0/1000	1000	0/1000	6	12.7	9.6	100-400	-	1.5
283xxx-xxxxx0xx	800	0/800	200	0/200	9	21.1	14.5	100-600	-	1.5
283xxx-4xxxx0xx	800	0/800	800	0/800	9	20.9	10.7	100-600	-	2.4
287xxx-xxxxx0xx	800	0/800	0	0/0	12	25.8	17.1	100-600	-	1.9
287xxx-4xxxx0xx	800	0/800	300	0/300	12	24.8	15.1	100-600	-	1.9

配备S-电机的LA28紧凑型推杆

订购代码	最大推力 (N)	最大拉力(N) 塑料/铝质	*推动负载时 最大自锁力 (N)	*拉动负载时最大自锁力 (N) (塑料/铝质)	螺距 (mm/螺杆每转)	典型负载速度 (mm/s)		标准行程 (mm) 步长50 mm	典型电流	
						无负载	满负载		12V	24V
286xxx-xxxxx1xx	3500	0/2000	3500	0/2000	2	6.7	4.7	100-400	-	3.9
285xxx-xxxxx1xx	3000	0/2000	3000	0/2000	2.5	8.6	6.1	100-400	-	3.6
281xxx-xxxxx1xx	2000	0/2000	2000	0/2000	3	10.8	8.4	100-400	-	2.9
284xxx-xxxxx1xx	2000	0/2000	1200	0/1200	4	14.6	10.3	100-400	-	3.6
284xxx-4xxxx1xx	2000	0/2000	2000	0/2000	4	14.3	10.3	100-400	-	3.4
282xxx-xxxxx1xx	2000	0/2000	500	0/500	6	22.0	13.8	100-400	-	4.1
282xxx-4xxxx1xx	2000	0/2000	2000	0/2000	6	22.0	12.7	100-400	-	4.6
283xxx-xxxxx1xx	1500	0/1500	500	0/500	9	34.2	16.5	100-600	-	4.9
283xxx-4xxxx1xx	1500	0/1500	1500	0/1500	9	33.0	10.9	100-600	-	5.5
287xxx-xxxxx1xx	800	0/800	0	0/0	12	46.0	33.5	100-600	-	3.1
287xxx-4xxxx1xx	800	0/800	800	0/800	12	45.9	33.5	100-600	-	3.1

配备12V电机的LA28紧凑型推杆

订购代码	最大推力 (N)	最大拉力(N) 塑料/铝质	*推动负载时 最大自锁力 (N)	*拉动负载时最大自锁力 (N) (塑料/铝质)	螺距 (mm/螺杆每转)	典型负载速度 (mm/s)		标准行程 (mm) 步长50 mm	典型电流	
						无负载	满负载		12V	24V
285xxx-xxxxx2xx	3000	0/2000	3000	0/2000	2.5	8.6	3.6	100-400	6.6	-
281xxx-xxxxx2xx	2000	0/2000	2000	0/2000	3	10.2	6.2	100-400	6.9	-
282xxx-xxxxx2xx	2000	0/2000	500	0/500	6	19.9	8.2	100-400	7.7	-
282xxx-xxxxx2xx	2000	0/2000	2000	0/2000	6	19.8	7.0	100-400	8.5	-
283xxx-4xxxx2xx	1500	0/1500	0	0/0	9	28.9	11.7	100-600	7.9	-
283xxx-xxxxx2xx	1500	0/1500	1500	0/1500	9	26.5	2.8	100-600	7.9	-
287xxx-4xxxx2xx	800	0/800	0	0/0	12	25.8	17.1	100-600	5.9	-
287xxx-xxxxx2xx	800	0/800	800	0/800	12	25.8	17.1	100-600	5.9	-

以上数据

在推杆连接到稳定电源时测量获得。

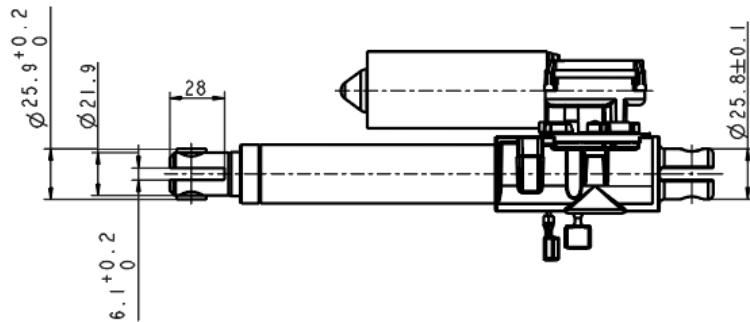
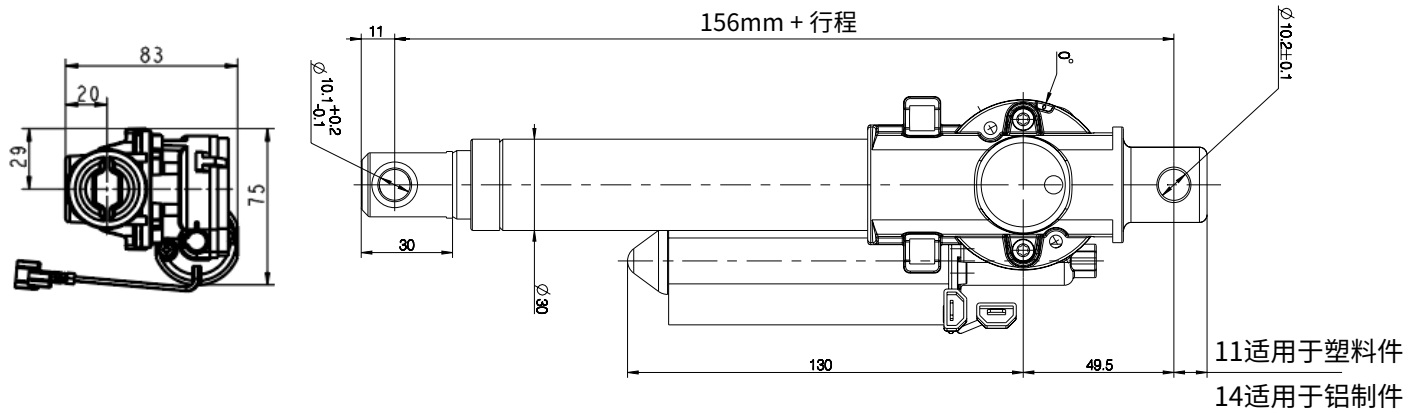
订购示例:

	LA			
推杆类型	28	280 = LA28C		
螺杆类型	1	1 = 3 mm (1螺纹) 2 = 6 mm (2螺纹) 3 = 9 mm (3螺纹)	4 = 4 mm (2螺纹) 5 = 2,5 mm (1螺纹) 6 = 2 mm (1螺纹)	7 = 12 mm (4螺纹)
背部连接件	1	1 = 标准(塑料)“01”(请参阅尺寸图方向) 2 = 旋转90度(塑料)“02”(请参阅尺寸图方向) 3 = 金属“01”(铝)商品编号:028707*(无插槽) 4 = 金属“02”(铝)商品编号:028708*(无插槽)		
位置	0	0 = 无 R = 磁簧开关		
选项: (电机位置)	A	A = 0° B = 30° C = 60° D = 90°	E = 120° F = 150° G = 180° H = 210°	I = 240° J = 270° K = 300° L = 330°
颜色	-	- = 黑色		
选项	1	1 = 推荐的安全螺母 0 = 无 2 = 钢制防夹装置	3 = 带安全螺母的钢制防夹装置 4 = 制动器 5 = 带安全螺母的制动器	
安装尺寸	0	0 = 标准(S + 156 mm) X = 其他安装尺寸		
行程长度	250	XXX = mm 2、2.5、3、4和6mm螺距最大行程:400mm 9和12mm螺距最大行程:600mm		
电机类型	0	0 = 24V	1 = 24V S-电机	2 = 12V S-电机
IP等级	3	2 = IPX6	3 = IPXX(有罩)	4 = IP20(无罩)
电缆	0	Jack电缆 0 = 2.3m直线 1 = 1.05m直线 2 = 0.4m卷线 3 = 0.2m卷线	4 = 1.5m不带插头的电缆 5 = 1.0m不带插头的电缆 6 = 7cm带铲形连接器的引线 (仅在没有磁簧开关时可用) X = 其他电缆/长度	

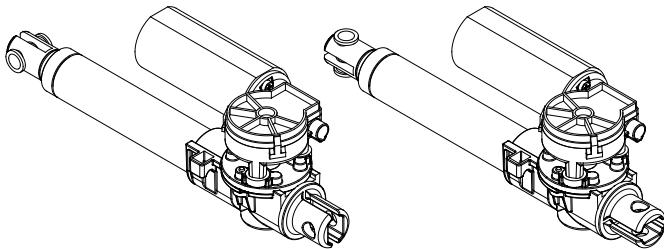
所选产品编号: 28110A-10250030

尺寸

无罩LA28紧凑型推杆



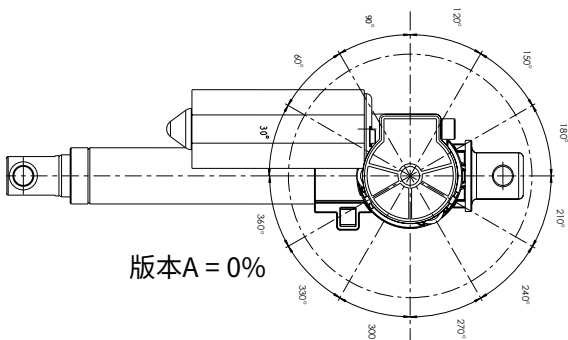
图纸编号:028638



背部连接件01

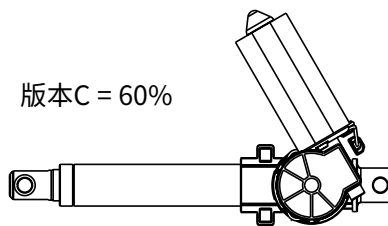
背部连接件02

图纸编号:028744

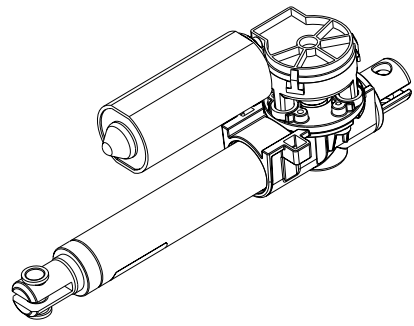
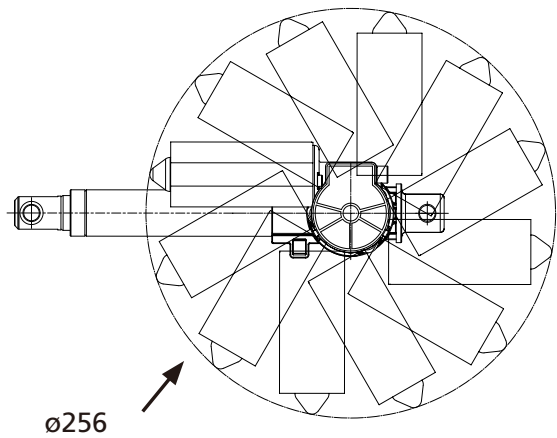


版本A = 0%

版本C = 60%

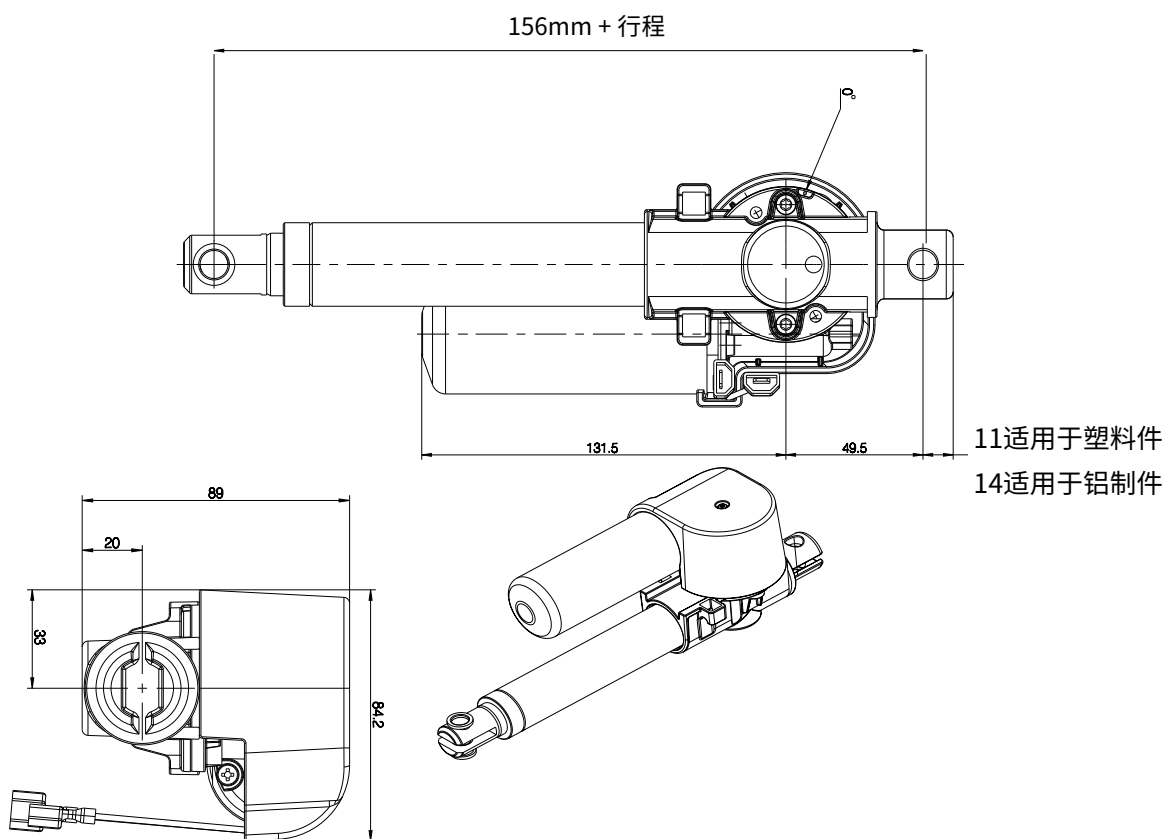


图纸编号:028647



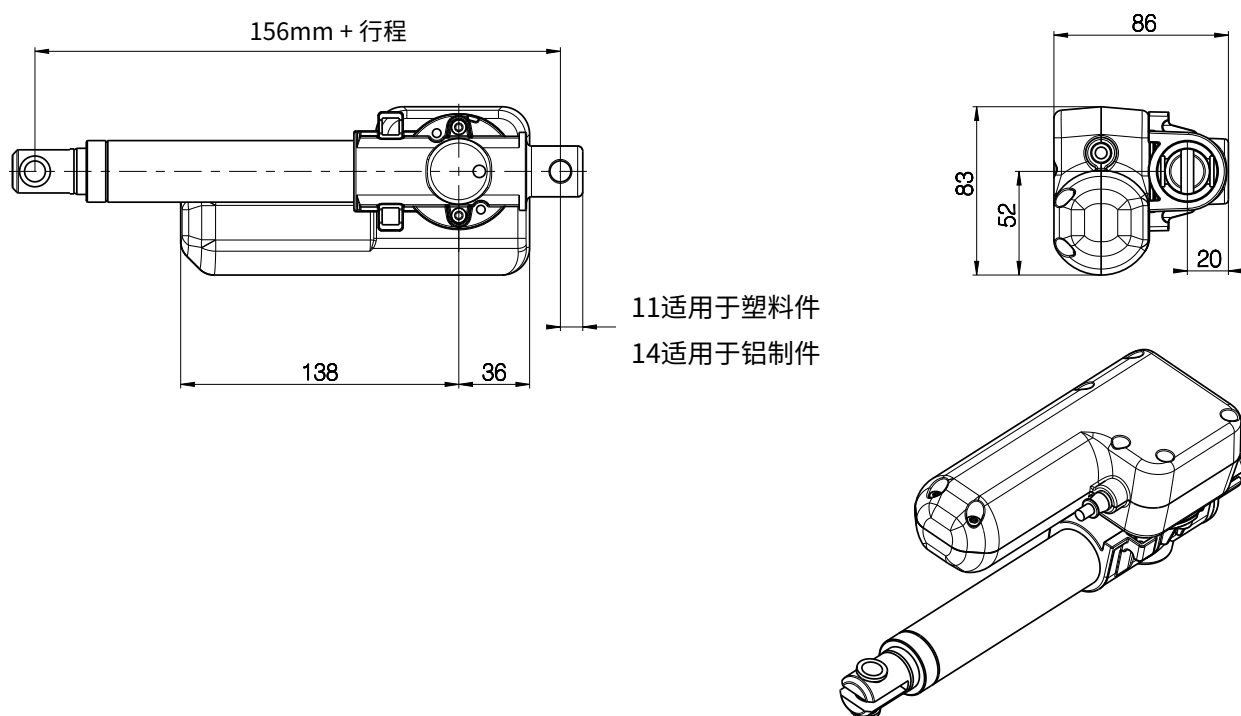
图纸编号:028638

带罩LA28紧凑型推杆



图纸编号:028639

带防护等级为IPX6外壳的LA28紧凑型推杆



图纸编号:028730

安装尺寸

S + 156: LA28紧凑型推杆(带或不带安全螺母)最小安装尺寸256mm。

S + 167: 带防夹装置的LA28紧凑型推杆最小安装尺寸267mm。

S + 181: 带安全螺母和防夹装置的LA28紧凑型推杆最小安装尺寸281mm。

S + 188: 带制动器的LA28紧凑型推杆最小安装尺寸288mm。



信息

以上数据是行程为100mm时的数据。

在某些情况下,行程可能小于100mm——请与力纳克联系。

兼容的控制盒

	CB8	CB12	CB14	CBJ
配备标准电机的LA28	×			×
配备强劲电机的LA28	×	×	×	×

使用条款

力纳克致力于为用户提供最准确、最及时的产品信息。但是,用户须自行确定力纳克产品在特定条件下的适用性。由于产品不断改进,力纳克产品可能出现频繁修改和变动。力纳克保留修改、升级和变动的权利,恕不另行通知。故此,力纳克无法保证上述产品所印信息始终正确并与产品现行状态保持一致。

力纳克尽最大努力完成订单。然而,由于上述提及的原因,力纳克无法保证可随时提供任何特定的产品。对于在其网站、产品目录上展示或由力纳克、力纳克子公司或力纳克关联公司编写和制作的其它书面材料中列出的任何产品,力纳克保留停止销售的权利。所有销售活动均需遵守力纳克网站提供的《销售与交付标准条款》。力纳克及力纳克标志均为力纳克公司的注册商标。保留所有权利。