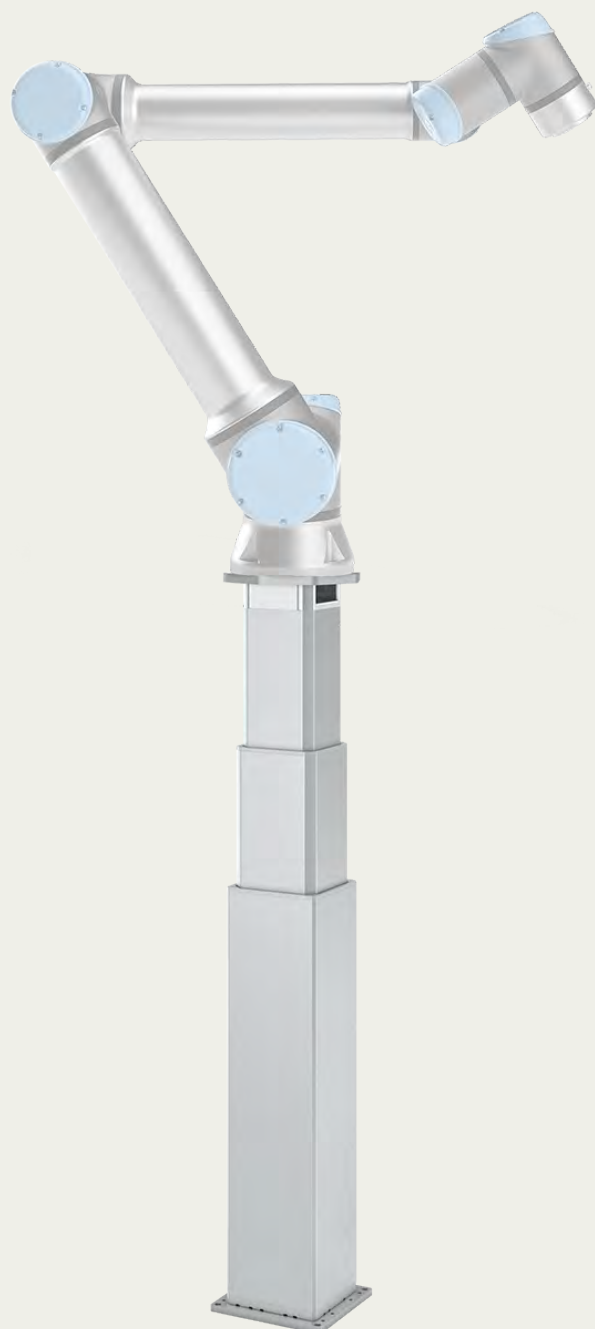


ELEVATE™

# 优傲机器人升降柱快速安装指南



## 1. 获取采用LC3 IC升降柱的ELEVATE™以及优傲机器人（UR）配件包

您将收到以下部件：

- LC3 IC升降柱
- UR协作机器人安装顶板(包括安装到升降柱的螺钉)
- 底板(包括安装到升降柱的螺钉)
- 5m电源电缆
- 5m信号电缆
- 带螺钉的线扣,用来固定电源线缆和信号线缆



## 2. 用随附螺钉将UR安装顶板和底板座固定到升降柱上

确保升降柱底板正确安装到地面，使升降柱不致倾倒。注意，要在坚实的地面上操作，地面不平整会影响整个系统的精度。

## 3. 如何装线扣

电源/信号电缆连接到升降柱后，可以使用线扣将两种电缆固定到升降柱。使用Torx Bit T15螺丝刀拧紧螺丝，确保拧紧力矩为1.6 Nm

## 4. 将升降柱连接至e系列UR控制盒

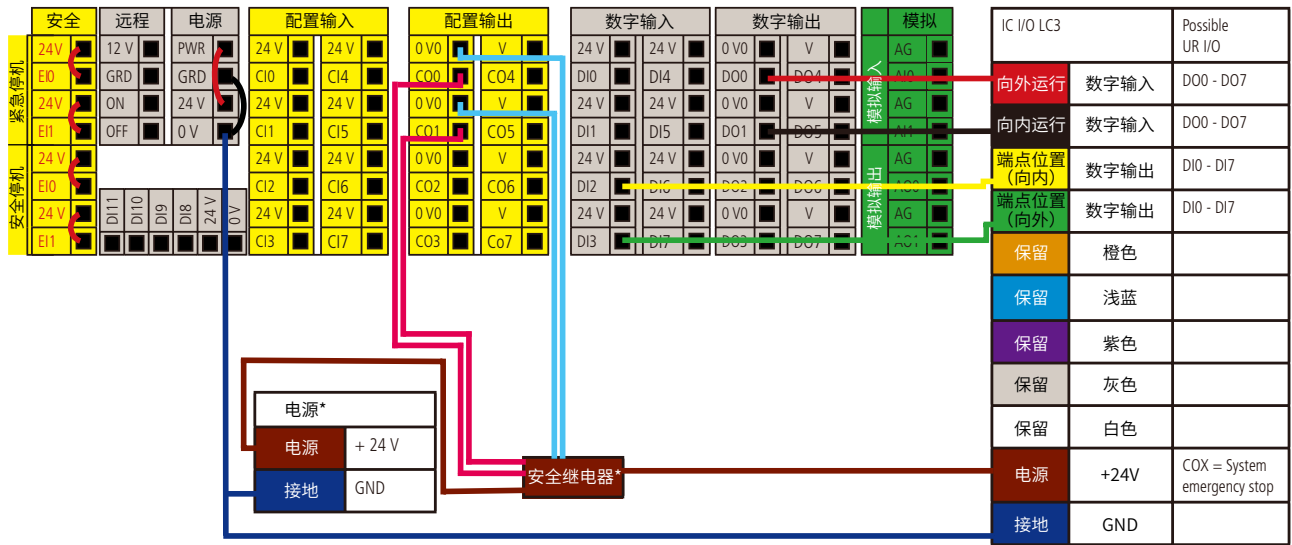
注意，ELEVATE Easy，ELEVATE Pro和ELEVATE Modbus（e系列）与控制盒的连接方式都不同。因此您必须确认自己所用的型号。接线图仅显示了将ELEVATE集成到安全转矩关断（STO）系统中的一种可能方法，仍需要对整个系统进行风险评估。

可以在示教器上设置URCap时选择端口号。

切记电源，安全继电器，UR控制器的地线要连通。交付的ELEVATE不含安全继电器/接触器和电源。

## URCap接线图 (适用ELEVATE Easy)

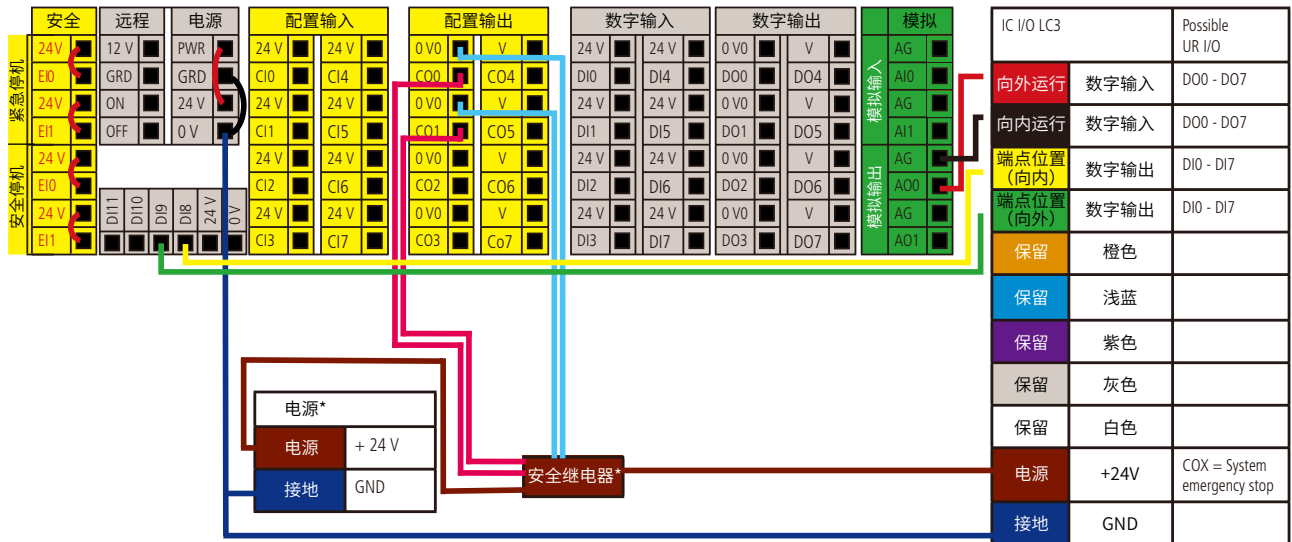
LC3 IC 引脚



\*电源和安全继电器/接触器需单独购买

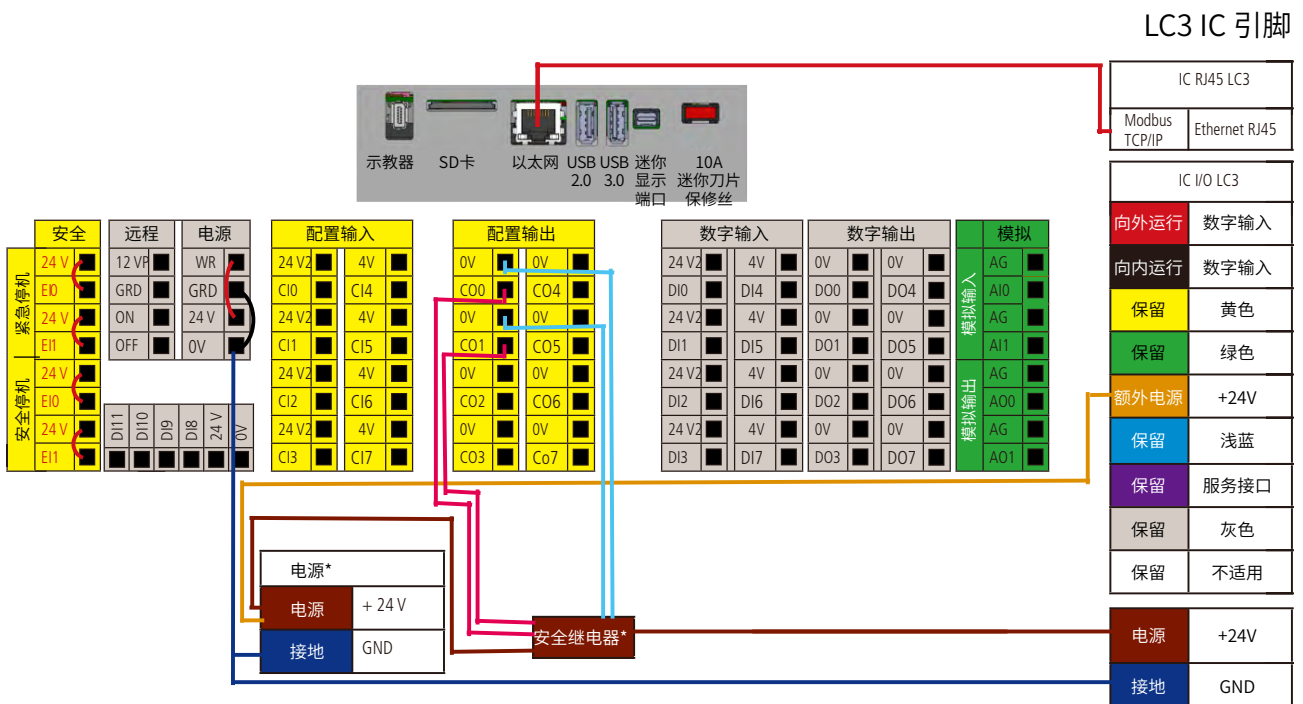
## URCap接线图 (适用ELEVATE Pro)

LC3 IC 引脚



\*电源和安全继电器/接触器需单独购买

## URCap接线图（适用ELEVATE Modbus）\*



\*电源和安全继电器/接触器需单独购买

\*配件包中不包含以太网线。

## 5. 从linak.com下载ELEVATE URCap，并将其安装至UR系列协作机器人

您可以在URCap中找到ELEVATE URCap《用户手册》。前往以下路径：Installation / URCaps / ELEVATE / About。

## 6. 设置ELEVATE URCap

前往Installation / URCaps / ELEVATE / General，选择正确的接口。

Choose Lifting Column:

-- not selected --

-- not selected --

ELEVATE™ Easy

ELEVATE™ Pro

ELEVATE™ Modbus

然后，您可为ELEVATE Easy/Pro选择正确的I/O端口；使用ELEVATE Modbus时，输入升降柱的IP地址。

确保在电源和升降柱之间添加安全继电器/接触器。此外，您需要通过安全继电器/接触器配置机器人的系统紧急停机输出。URCap也将会提醒您执行这一步骤。

注意：ELEVATE Pro模拟输出的信号类型必须设置为4-20 mA电流。

注意：ELEVATE Modbus控制盒需要有一个静态网络地址。升降柱默认网络设置为：

IP地址：192.168.1.10

端口号：502

子网掩码：255.255.255.0

网关：192.168.1.1

SAFETY WARNING: Don't forget to enable the **System Emergency Stop** output in Installation → Safety → I/O!

I have configured the System Emergency Stop signal and connected it to the lifting column.

[Test connection](#)

通过安全警告后，您可以测试连接。如果一切设置正确，您会收到确认提醒。

URCap设置的最后一步是初始化升降柱。您可以通过以下路径完成这一步：Installation / URCaps / Elevate / Overview。初始化过程中，升降柱可以运作。初始化后，您即可看到升降柱的位置。

## 7. 启动ELEVATE™

所有前置步骤成功完成后，您可以通过UR示教器开始设置机器人程序。

ELEVATE URCap有以下功能：

- 可对多个位置进行编程
- 可选择机器臂和升降柱同时运动，或者机器臂在升降柱停稳后再运动
- 可使用脚本函数控制升降柱
- 使用UR+工具直接控制升降柱或获取升降柱状态反馈
- 更改加速度和减速度，至您所需的速度和平滑度



观看优傲协作机器人教学视频：

本《快速安装指南》不能取代所含产品的《用户手册》。

---

## **使用条款**

力纳克致力于为用户提供准确、及时的产品信息。但是，用户须自行确定力纳克产品在特定条件下的适用性。

由于产品不断改进，力纳克产品可能出现频繁修改和变动。力纳克保留修改、升级和变动的权利，恕不另行通知。故此，力纳克无法保证上述产品所印信息始终正确并与产品现行状态保持一致。

力纳克尽最大努力完成订单。然而，由于上述提及的原因，力纳克无法保证可随时提供任何特定的产品。力纳克保留停止销售在其网站上展示、产品目录上或由力纳克、力纳克子公司或力纳克关联公司编写和制作的其它书面材料中列出的任何产品的权力。

所有销售活动均需遵守力纳克网站提供的《销售与交付标准条款》。

力纳克及力纳克标志均为力纳克公司的注册商标。保留所有权利。