



BA16 铅酸电池

产品数据表

BA16 铅酸电池

电池盒BA16可作为备用电源与力纳克CA/CO系列控制盒组合使用。

BA16自带智能LED指示灯,用于显示电池状态。

控制盒可实时监测电池容量,并能够控制内置的低压蜂鸣器。



特性与选项:

- 铅酸技术: 铅酸
- 输出电压: 24 V DC
- 最大放电电流: 5A
- 充电电流: 300 mA, 由BA16内部充电器控制
- 待机功耗: <25 uA/<0.8 mW
- 容量: 1.3 Ah/24 V
- 重量: 1545 g
- 材质: ABS塑料
- 外壳颜色: 浅灰色 (RAL 7035)
- 防护等级: IPX6
- 包装: 多功能盒
- PCP版本: PCP 2.0

使用:

- 兼容性: COxx和CAxx的备用电池
- 工作占空比: 10%, 连续使用2分钟, 然后暂停18分钟
- 充电: 通过集成充电器
- 充电时间: 约6小时
- 存储期间复充: 电池复充时间不迟于标签上标注的生产日期的6个月后
- 运行温度: +5°C至+40°C
- 存储温度: -10°C至+50°C
- 电池必须存放在合适的存储空间, 避免阳光直射
- 相对湿度: 20% - 80% (非凝结)
- 气压: 700至1060 hPa
- 海拔高度: 最高3000m
- 服务: 电池更换
- 认证 (审批中): IEC60601-1

ANSI/AAMI ES60601-1 CAN/CSA-22.2
No. 60601-1

按UL60601-1规范经UL检测 (审批中)

LED功能：

LED	工作状态指示
黄灯常亮	充电（电池未准备就绪）
无LED灯亮	电已充满（电池准备就绪）
黄灯闪烁	充电过程中出现故障

蜂鸣器功能：

在电池电量不足时按下手控器上的按键，电池蜂鸣器会报警。

蜂鸣器也可以由数字控制盒激活，以指示其他情况。
该功能必须在控制盒软件中明确指定。

BA16

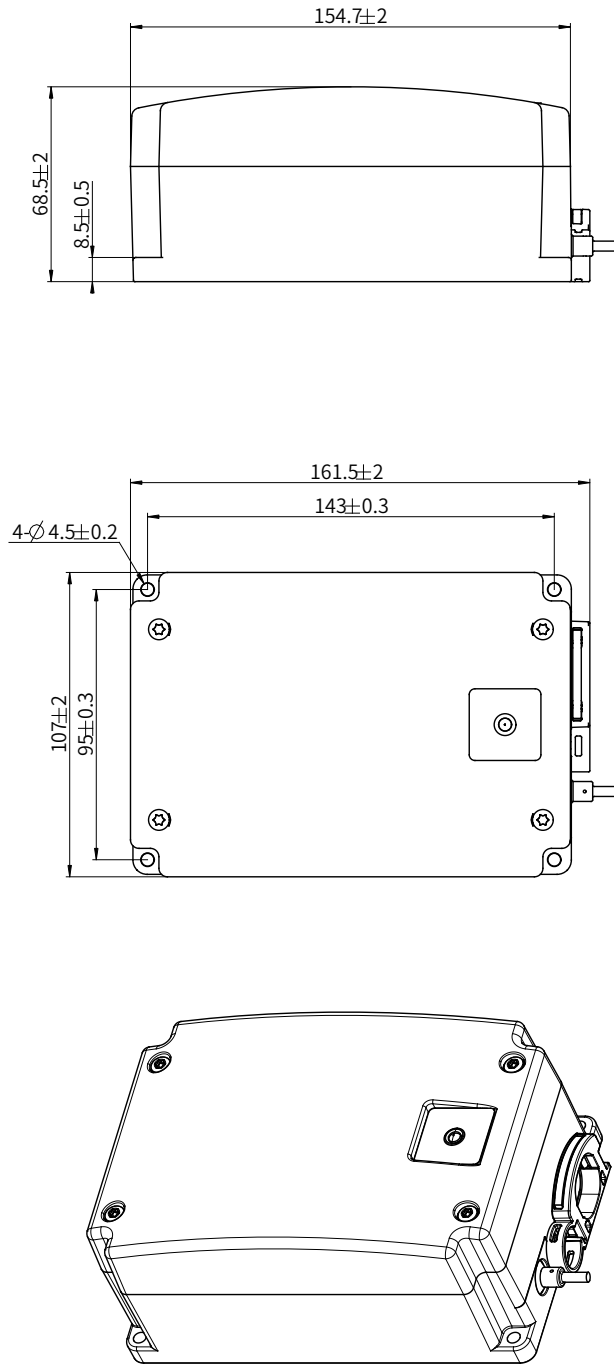
订购示例:

电池类型	BA16	BA16 = 电池类型
+ 颜色	1	1 = 灰色 RAL7035
IP防护等级	6	6 = IPX6
+ 标签	1	1 = 标准BA16标签 x = 定制标签
+ PCBA	2	2 = 数字PCBA (PCP 2.0)
+ 电池类型	1	1 = 铅酸
外壳	1	1 = 标准外壳
未使用	0	
未使用	0	

所选商品编号:

BA1616121100

尺寸:



图纸编号: 1049w4001

LINAK® 对目录、手册及其他材料中可能出现的错误或遗漏概不负责。LINAK 保留更改产品的权利，恕不另行通知。LINAK 不能保证产品的可获得性，并且保留停止销售任何产品的权利。用户须自行确定 LINAK 产品在特定条件下的适用性。所有销售活动均需遵守 LINAK 网站提供的《销售与交付标准条款》。

LINAK 及 LINAK 标志均为 LINAK 公司的注册商标。保留所有权利。

关于安装说明和使用指南，请参见相关使用手册。