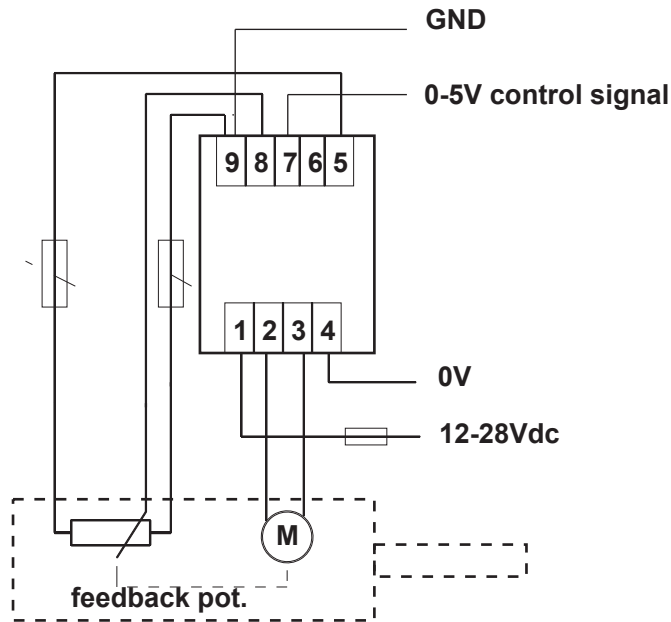


# Motor servostyring / Motor Servo Controller

## Type TR-EM-165-0-5

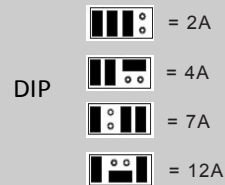


Tilslutning af aktuatorer ved hjælp af ledningsfarver / Connection of Actuators by the help of wire colors

	Terminal	LA12P	LA30/32P
12/24V +	1		
Actuator +	2	R	R/GU
Actuator -	3	BL	GR/HV
0 -	4		
	5	GR	BR
	6	none	none
	7	none	none
	8	GU	BL
	9	S	S
DIP			

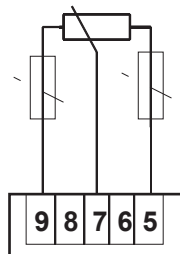
Farvekoder / Color codes

R = Rød / Red  
 S = Sort / Black  
 V = Violet  
 BL = Blå / Blue  
 BR = Brun / Brown  
 GU = Gul / Yellow  
 GR = Grøn / Green  
 HV = Hvid / White  
 none = Ingen ledning / No wire



BEMÆRK! Maks. køretid = 30 sek.  
 Please NOTE! Max. run time = 30 sec.

Tilslutning af potentiometer til manuel betjening / Connection of a potentiometer controlled by hand



For yderligere vejledning, henvises til brugsanvisningen på [www.linakthirdparty.com](http://www.linakthirdparty.com)

For detailed instructions please refer to the Instruction manual at [www.linakthirdparty.com](http://www.linakthirdparty.com)

Produceret af / Produced by Electromen OY ELECTROMEN OY

Specifikationerne kan ændre sig uden forudgående varsel. Det er brugerens ansvar at fastslå LINAK produktets egnethed til en specifik applikation. LINAK vil ved levering ombytte/reparere defekte produkter, som er dækket af garanti, hvis de straks returneres til LINAK Danmark A/S. Der påtages intet ansvar udover denne ombytning/reparation.

Specifications subject to change without prior notice. It is the responsibility of the product user to determine the suitability of the products for a specific application. LINAK Denmark will at point of delivery replace/repair defective products covered by the warranty if promptly returned to LINAK Denmark. No liability is assumed beyond such replacement/repair.

Forhandler / Distributor:

LINAK Danmark A/S  
 Mønstedsvvej 9  
 DK-8600 Silkeborg  
 Tlf. +45 86803611 - [www.linak.dk](http://www.linak.dk)

